

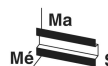
PSR-SPP- 24DC/ESP4/2X1/1X2

Rendelési szám: 2981017




<http://eshop.phoenixcontact.hu/phoenix/treeViewClick.do?UID=2981017>

Biztonsági relé SIL 3 high és low demand alkalmazásokhoz, az EN 50156, a Germanischer Lloyd és az EN ISO 13849 által egyaránt engedélyezve, a VÉSZ-STOP és a biztonsági ajtó felügyelethez, egycsatornás, 2 engedélyezett áramút, 1 jelzőérintkező, dugaszolható kapcsok, szélesség: 22,5 mm



Kereskedelmi adat

EAN	 4 017918 911072
Csomag	1
Vámtarifa	85364900
Katalógusoldal információ	Oldal 94 (CAT-8-2013)

Termék jegyzetek

WEEE/RoHS-megfelelo: 2006.08.28



Az itt megadott adatok az online katalógusból származnak. Teljeskörű információkat és adatokat a felhasználói dokumentációknál találhat: <http://www.download.phoenixcontact.com>. Az internetes letöltésekhez először el kell fogadni az általános szerződési feltételeket.

Muszaki adatok

Bemeneti adatok

Bemeneti feszültség U_N	24 V DC
Bemeneti feszültségtartomány U_N -re vonatkoztatva	0,85 ... 1,1
Tip. bemeneti áram U_N esetén	50 mA DC

Jellemző bekapcsolási áram	< 1 A
Feszültség a bemeneti, az indító és a visszacsatoló körön	24 V DC
Jellemző mválaszidő	60 ms (automatikus / manuális indítás)
Típusos visszaejtési idő	20 ms
Üzembe való visszaállási idő	kb. 1 s

Kimeneti adatok

Érintkező típusa	2 engedélyező áramút 1 jelzőáramkör (B típus az EN 50205) szerint
Érintkező anyaga	AgSnO ₂ , aranyozott
Maximális kapcsolófeszültség	250 V AC/DC
Minimális kapcsolófeszültség	10 V
Tartós határáram	6 A (Záróérintkező / nyitóérintkező High Demand) 4 A (Záróérintkező / nyitóérintkező Low Demand)
Maximális bekapcsolási áram	6 A
Minimális bekapcsolási áram	10 mA
Négyz. Összegáram	$72 \text{ A}^2 (I_{TH}^2 = I_1^2 + I_2^2)$
Maximális kikapcsolási teljesítmény (ohmos terhelés)	144 W (24 V DC, $\tau = 0 \text{ ms}$) 200 W (48 V DC, $\tau = 0 \text{ ms}$) 77 W (110 V DC, $\tau = 0 \text{ ms}$) 70 W (220 V DC, $\tau = 0 \text{ ms}$) 1500 VA (250 V AC, $\tau = 0 \text{ ms}$)
Maximális lekapcsolási teljesítmény (induktív terhelés)	42 W (24 V DC, $\tau = 40 \text{ ms}$) 40 W (48 V DC, $\tau = 40 \text{ ms}$) 35 W (110 V DC, $\tau = 40 \text{ ms}$) 33 W (220 V DC, $\tau = 40 \text{ ms}$)
Minimális kapcsolási teljesítmény	0,2 W
Kimeneti biztosító	6 A gL/gK NEOZED (High Demand:) 4 A gL/gK NEOZED (Low Demand:)

Általános adatok

Szélesség	22,5 mm
Magasság	112 mm
Mélység	114,5 mm

Környezeti hőmérséklet (üzemi)	-20 °C ... 55 °C
Környezeti hőmérséklet (tárolás/szállítás)	-40 °C ... 70 °C
Legnagyobb megengedett levegő-páratartalom (üzem)	75 %
Max. eng. légnedvesség (raktározás/szállítás)	75 %
Relétípus	Elektromechanikaliag kényszervezetett, porálló relé
Mechanikus élettartam	kb. 10 ⁷ kapcsolási ütem
Beépítési pozíció	vízszintes és függőleges kalapsínre
EN 13849-1 szerinti kategória	4
Leállási kategória	0
Megnevezés	Légszigetelési és kúszóáramutak az áramkörök között
Szabványok/előírások	DIN EN 50178/VDE 0160
Méretezési feszültséglökés / szigetelés	6 kV / biztonságos leválasztás, fokozott szigetelés
Névleges szigetelési feszültség	250 V
Szennyeződési fok	2
Túlfeszültség kategória	III
Elektronikaház anyaga	Szálerősítés nélküli PA polyamid

Csatlakozási adatok

Tömör vezeték keresztmetszet min	0,2 mm ²
Tömör vezeték keresztmetszet max	1,5 mm ²
Hajlékony vezeték keresztmetszet min	0,2 mm ²
Hajlékony vezeték keresztmetszet max	1,5 mm ²
Vezeték keresztmetszetAWG/kcmil min	24
Vezeték keresztmetszet AWG/kcmil max	16
Csupaszolási hossz	8 mm
Csatlakozási mód	Rugós csatlakozás

Tanúsítványok



Tanúsítások

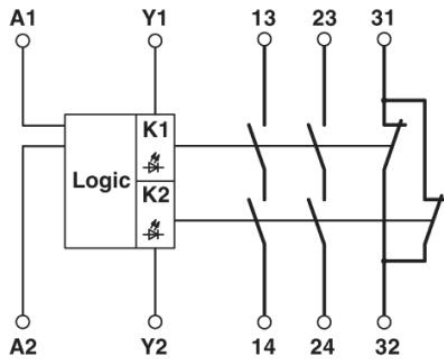
cULus Listed, GOST, GL, Functional Safety

Igényelt tanúsítások:

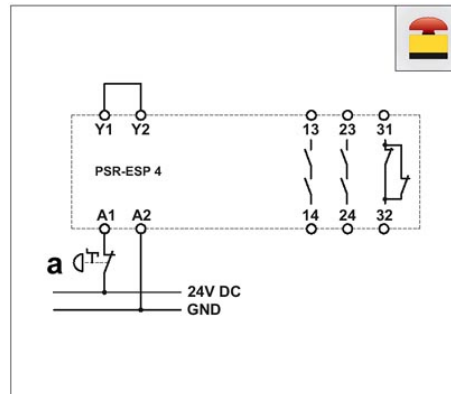
Ex tanúsítások:

Rajzok

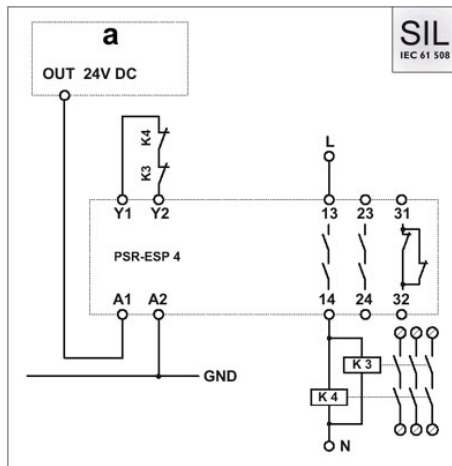
Kapcsolási rajz



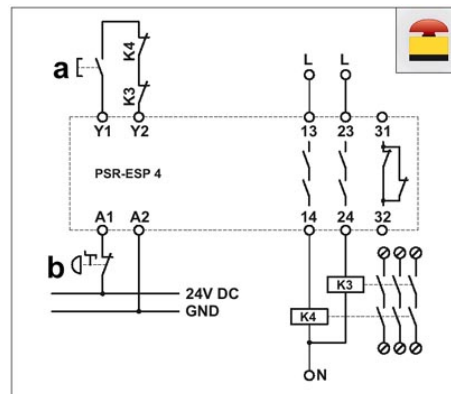
1 = logika



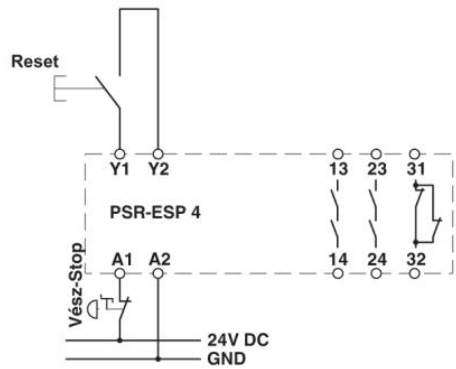
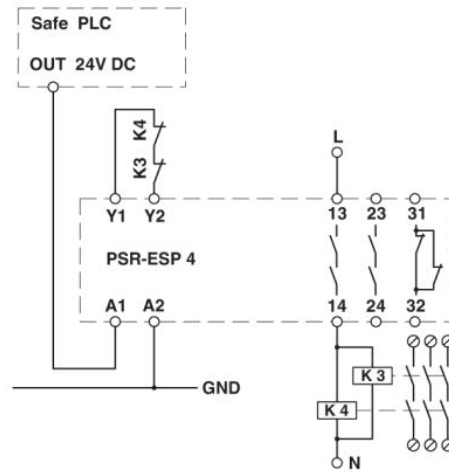
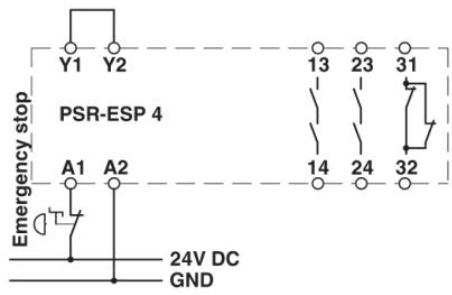
Egycsatornás Vész Ki kapcsolás
 önműködő aktiválással, a 2-es biztonsági
 kategóriáig alkalmazható.



Biztonsági vezérlés egycsatornás
 kiértékelése önműködő aktiválással, SIL 3-
 ig alkalmazható.



Egycsatornás Vész Ki kapcsolás kézi
 aktiválással és felügyelt érintkező-
 tágulással, a 2-es biztonsági kategóriáig
 alkalmazható.



Cím

Phoenix Contact Kft.
Gyár utca 2
2040 Budaörs, Hungary
Telefon +36-23/501-160
Fax +36-23/418-438
<http://www.phoenixcontact.hu>



Phoenix Contact Kft.
Muszaki módosítás fenntartva;