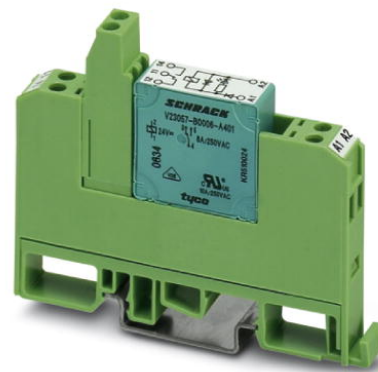


EMG 10-REL/KSR- 24/21-LC

Rendelési szám: 2942658

Az ábrán az EMG 10-REL/KSR-G 24/21-LC változat látható




<http://eshop.phoenixcontact.hu/phoenix/treeViewClick.do?UID=2942658>

Relémodul, fixen beforrasztott teljesítmény-érintkezős mikrorelével, érintkező (AgNi): közepes és nagy terhelésekhez, 1 váltóérintkező, bemeneti feszültség 24 V AC/DC



Kereskedelmi adat

EAN	 4 017918 080808
Csomag	10
Vámtarifa	85364190
Katalógusoldal információ	Oldal 134 (IF-2011)

Termék jegyzetek

WEEE/RoHS-megfelelo: 2006.01.02



Az itt megadott adatok az online katalógusból származnak. Teljeskörű információkat és adatokat a felhasználói dokumentációknál találhat: <http://www.download.phoenixcontact.com>. Az internetes letöltésekhez eloször el kell fogadni az általános szerződési feltételeket.

Muszaki adatok

Gerjesztőoldal

Bemeneti feszültség U_N	24 V AC/DC
Bemeneti feszültségtartomány U_N -re vonatkoztatva	0,9 ... 1,1
Névleges bemenő áram U_{IN} esetén	21 mA
Jellemző mválaszidő	7 ms

Tipikus visszajétsési idő	11 ms
Üzemi feszültség kijelző	sárga LED
Védőkapcsolás	Híd-egyenirányító hidas egyenirányító

Érintkezőoldal

Érintkező típusa	egyszeres kontaktus, 1 váltóérintkező
Érintkező anyaga	AgNi
Maximális kapcsolófeszültség	250 V AC/DC
Maximális bekapcsolási áram	8 A
Tartós határáram	6 A
Maximális kikapcsolási teljesítmény (ohmos terhelés)	140 W (24 V DC mellett)
	53 W (48 V DC mellett)
	45 W (60 V DC mellett)
	35 W (110 V DC mellett)
	55 W (220 V DC mellett)
	1500 VA (250 V AC-n)

Általános adatok

Szélesség	10,6 mm
Magasság	75 mm
Mélység	62,5 mm
Tesztfeszültség relétekerccs/reléérintkező	4 kV AC (50 Hz, 1 min)
Környezeti hőmérséklet (üzemi)	-20 °C ... 40 °C
Környezeti hőmérséklet (tárolás/szállítás)	-20 °C ... 70 °C
Üzem mód	100 % ED
Mechanikus élettartam	kb. 2×10^7 kapcsolási ütem
Szabványok/előírások	IEC 60664
	EN 50178
	IEC 62103
Méretezési feszültségglökés / szigetelés	alapszigetelés
Szennyeződési fok	2
Túlfeszültség kategória	III
Beépítési pozíció	tetszőlegesen
Szerelési utasítás	térköz nélkül sorolhatóak

Csatlakozási adatok

Csatlakozási mód	Csavaros csatlakozás
Tömör vezeték keresztmetszet min	0,2 mm ²
Tömör vezeték keresztmetszet max	4 mm ²
Hajlékony vezeték keresztmetszet min	0,2 mm ²
Hajlékony vezeték keresztmetszet max	2,5 mm ²
Vezeték keresztmetszetAWG/kcmil min	24
Vezeték keresztmetszet AWG/kcmil max	12
Csupaszolási hossz	8 mm
Csavarmenet	M3

Tanúsítványok



Tanúsítások

cULus Recognized, GOST

Igényelt tanúsítások:

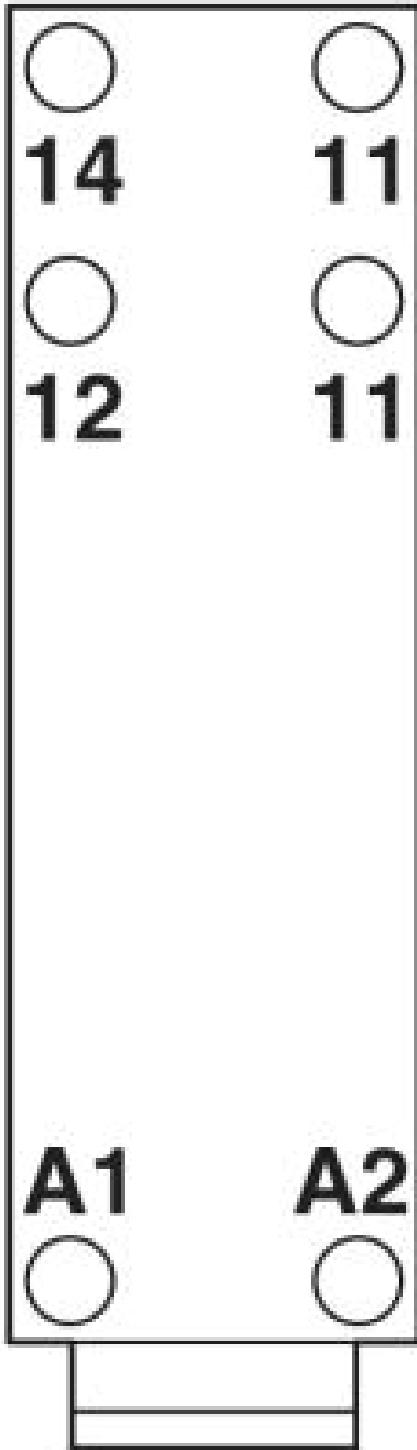
Ex tanúsítások:

Tartozékok

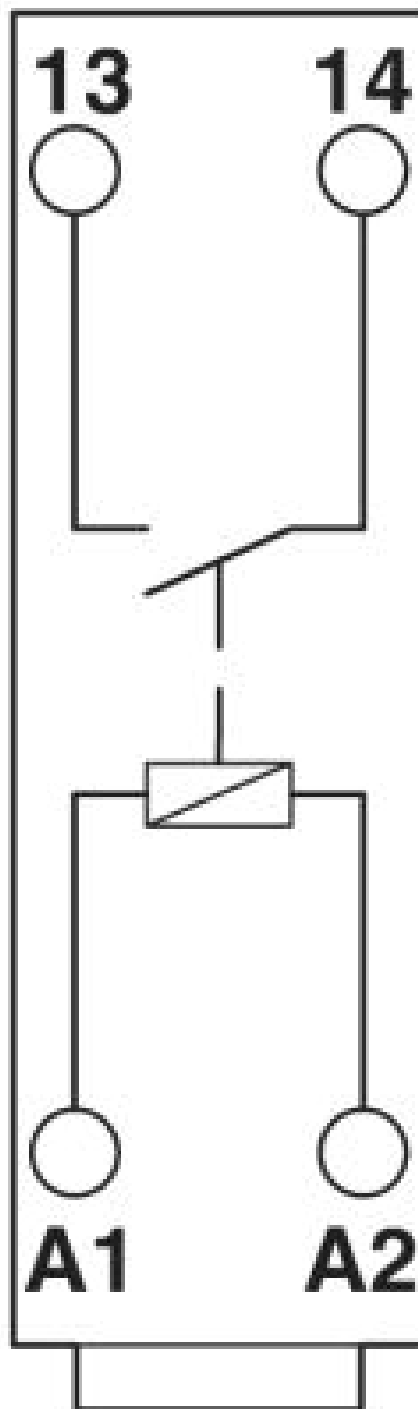
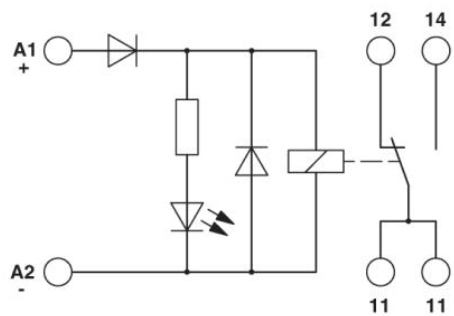
Termék	Típus leírás	Leírás
Jelölés		
2947585	EMG-SGKS 10	Készülékjelölő lap, keskeny

Rajzok

Csatlakozási rajz



Kapcsolási rajz



Cím

Phoenix Contact Kft.
Gyár utca 2
2040 Budaörs, Hungary
Telefon +36-23/501-160
Fax +36-23/418-438
<http://www.phoenixcontact.hu>



Phoenix Contact Kft.
Muszaki módosítás fenntartva;