

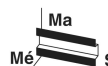
## PSR-SPP- 24DC/FSP/1X1/1X2

Rendelési szám: 2981981


Az ábrán a csavaros csatlakozású változat látható

<http://eshop.phoenixcontact.hu/phoenix/treeViewClick.do?UID=2981981>

Csatolórelé SIL 3 High- és Low Demand alkalmazásokhoz, a digitális kimenőjeleket csatolja a perifériához, 1 engedélyezett áramút, 1 jelzőérintkező, a Safe State Off alkalmazásokhoz való egység, beépített teszimpulzus-szűrő, biztosíték, dugaszolható rugós csatlakozás, szélesség 17,5 mm



### Kereskedelmi adat

EAN	 4 046356 448345
Csomag	1
Vámtarifa	85364900
Katalógusoldal információ	Oldal 91 (CAT-8-2013)

### Termék jegyzetek

WEEE/RoHS-megfelelo: 2009.03.25



Az itt megadott adatok az online katalógusból származnak. Teljeskörű információkat és adatokat a felhasználói dokumentációknál találhat: <http://www.download.phoenixcontact.com>. Az internetes letöltésekhez először el kell fogadni az általános szerződési feltételeket.

### Muszaki adatok

#### Bemeneti adatok

Bemeneti feszültség $U_N$	24 V DC
Bemeneti feszültségtartomány $U_N$ -re vonatkoztatva	0,85 ... 1,1
Tip. bemeneti áram $U_N$ esetén	55 mA

Jellemző bekapcsolási áram	100 mA
Jellemző mválaszidő	50 ms
Típusos visszaejtési idő	50 ms
Üzembe való visszaállási idő	1 s

#### Kimeneti adatok

Érintkező típusa	1 engedélyező áramkör késleltetés nélkül
	1 visszajelző áramág késleltetés nélkül
Érintkező anyaga	AgCuNi, + 0,2 µm Au
Maximális kapcsolófeszültség	250 V AC/DC
Minimális kapcsolófeszültség	15 V AC/DC
Tartós határáram	5 A (Záróérintkező, ügyeljen a Deratingra)
	100 mA (nyitó)
Maximális bekapcsolási áram	5 A
Minimális bekapcsolási áram	5 mA
Négyz. Összegáram	25 A <sup>2</sup> (Ügyeljen a hőterhelés hatásaira)
Maximális kikapcsolási teljesítmény (ohmos terhelés)	120 W (24 V DC, τ = 0 ms, nyitóérintkező: 2,4 W)
	144 W (48 V DC, τ = 0 ms, nyitóérintkező: 4,8 W)
	66 W (110 V DC, τ = 0 ms, nyitóérintkező: 11 W)
	60 W (220 V DC, τ = 0 ms, nyitóérintkező: 22 W)
	1250 VA (250 V AC, τ = 0 ms, nyitóérintkező: 25 VA)
Maximális lekapcsolási teljesítmény (induktív terhelés)	72 W (24 V DC, τ = 40 ms, nyitóérintkező: 2,4 W)
	36 W (48 V DC, τ = 40 ms, nyitóérintkező: 4,8 W)
	36 W (110 V DC, τ = 40 ms, nyitóérintkező: 11 W)
	48 W (220 V DC, τ = 40 ms, nyitóérintkező: 22 W)
Minimális kapcsolási teljesítmény	75 mW
Kimeneti biztosító	5 A T (Olvadóbiztosíték)

#### Általános adatok

Szélesség	17,5 mm
Magasság	112 mm
Mélység	114,5 mm
Környezeti hőmérséklet (üzemi)	-20 °C ... 55 °C
Környezeti hőmérséklet (tárolás/szállítás)	-40 °C ... 80 °C

Max. eng. légnedvesség (raktározás/szállítás)	≤ 75 % (Éves átlagban; a párakicsapódás és a jegesedés nem megengedett)
	≤ 85 % (Szórványosan; a párakicsapódás és a jegesedés nem megengedett)
Ütésállóság	15 g
Rezgésállóság (üzem)	2 g
Relétípus	Elektromechanikailag kényszervezetett, porálló relé
Mechanikus élettartam	kb. 10 <sup>7</sup> kapcsolási ütem
Beépítési pozíció	tetszőlegesen
Szerelési utasítás	térköz nélkül sorolhatóak
EN 13849-1 szerinti kategória	4
Leállási kategória	0
Megnevezés	Légszigetelési és kúszóáramutak az áramkörök között
Szabványok/előírások	DIN EN 50178
Méretezési feszültséglökés / szigetelés	6 kV / biztonságos leválasztás, fokozott szigetelés
Névleges szigetelési feszültség	250 V AC
Szennyeződési fok	2
Túlfeszültség kategória	III

#### Csatlakozási adatok

Tömör vezeték keresztmetszet min	0,2 mm <sup>2</sup>
Tömör vezeték keresztmetszet max	1,5 mm <sup>2</sup>
Hajlékony vezeték keresztmetszet min	0,2 mm <sup>2</sup>
Hajlékony vezeték keresztmetszet max	1,5 mm <sup>2</sup>
Vezeték keresztmetszet AWG/kcmil min	24
Vezeték keresztmetszet AWG/kcmil max	16
Csupaszolási hossz	8 mm
Csatlakozási mód	Rugós csatlakozás

#### Tanúsítványok



Tanúsítások

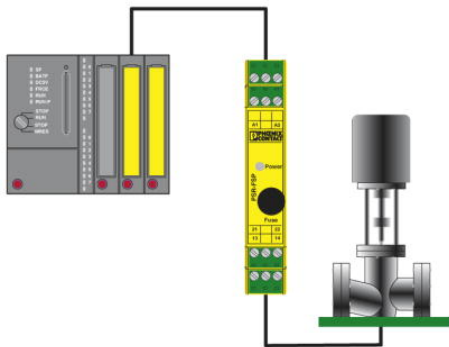
cULus Listed, Functional Safety

Igényelt tanúsítások:

Ex tanúsítások:

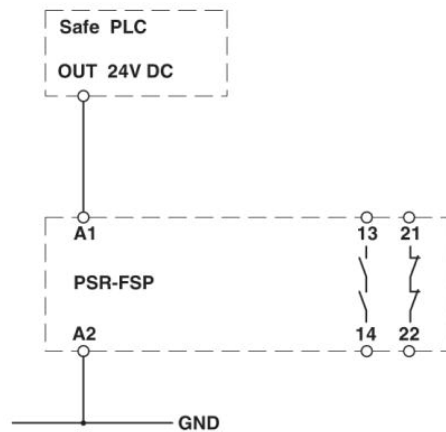
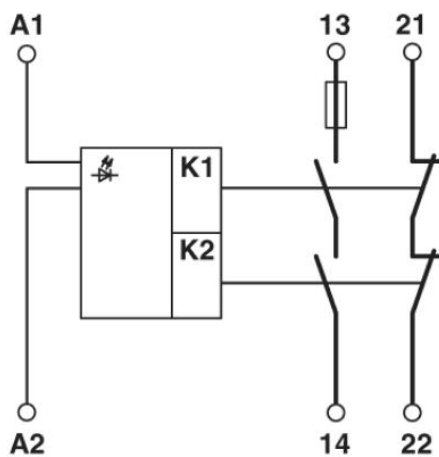
## Rajzok

### Alkalmazási rajz



Példa a biztonsági PLC kimenet tereptől való galvanikus leválasztására.

### Kapcsolási rajz



**Cím**

Phoenix Contact Kft.  
Gyár utca 2  
2040 Budaörs, Hungary  
Telefon +36-23/501-160  
Fax +36-23/418-438  
<http://www.phoenixcontact.hu>



Phoenix Contact Kft.  
Muszaki módosítás fenntartva;