


## ST-REL4-KG 24/21-21/AU

Rendelési szám: 2829551

<http://eshop.phoenixcontact.hu/phoenix/treeViewClick.do?UID=2829551>

Relédugasz, teljesítmény érintkezős mikrorelével szerelve, érintkezők (AgNi+Au): közepes és nagy teljesítményekhez, 2 váltóérintkező, bemeneti feszültség 24 V AC/DC, fényjelzéssel, alapkapocs-blokkokra dugaszolható

### Kereskedelmi adat

|                           |  |
|---------------------------|--|
| EAN                       | <br>4 017918 078508 |
| Csomag                    | 10   |
| Vámtarifa                 | 85364190   |
| Katalógusoldal információ | Oldal 89 (IF-2005)   |

### Termék jegyzetek

WEEE/RoHS-megfelelo: 2006.01.02



Az itt megadott adatok az online katalógusból származnak. Teljeskörű információkat és adatokat a felhasználói dokumentációknál találhat: <http://www.download.phoenixcontact.com>. Az internetes letöltésekhez először el kell fogadni az általános szerződési feltételeket.

## Muszaki adatok

### Gerjesztőoldal

|  |                              |
|--|------------------------------|
| Bemeneti feszültség $U_N$                            | 24 V AC/DC                   |
| Bemeneti feszültségtartomány $U_N$ -re vonatkoztatva | 0,8 ... 1,1                  |
| Névleges bemenő áram $U_{IN}$ esetén                 | 19 mA                        |
| Jellemző mválaszidő                                  | 9 ms (DC-n)                  |
| Típusos visszajétsési idő                            | 10 ms (DC-n)                 |
| Üzemi feszültség kijelző                             | van                          |
| Védőkapcsolás  | egyenirányító híd, varisztor |

### Érintkezőoldal

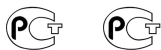
|  |  |
|--|--|
| Érintkező típusa                                     | egyszeres kontaktus, 2 váltóérintkező                            |
| Érintkező anyaga                                     | AgNi, aranyozott   |
| Maximális kapcsolófeszültség                         | 30 V AC/DC   |
| Maximális bekapcsolási áram                          | 50 mA  |
| Tartós határáram                                     | 50 mA  |
| Maximális kikapcsolási teljesítmény (ohmos terhelés) | 1,2 W (24 V DC mellett)  |
| Megjegyzés   | <b>sérült aranybevonat esetén a következő értékek érvényesek</b> |
| Maximális kapcsolófeszültség                         | 250 V AC/DC  |
| Tartós határáram                                     | 3 A  |
| Maximális bekapcsolási áram                          | 5 A  |
| Maximális kikapcsolási teljesítmény (ohmos terhelés) | 70 W (24 V DC mellett)   |
|  | 85 W (48 V DC mellett)   |
|  | 60 W (60 V DC mellett)   |
|  | 40 W (110 V DC mellett)  |
|  | 60 W (220 V DC mellett)  |
|  | 750 VA (250 V AC-n)  |

### Általános adatok

|   |                          |
|---|--------------------------|
| Szélesség                                     | 27 mm                    |
| Magasság                                      | 33 mm                    |
| Mélység                                       | 66,5 mm                  |
| Tesztfeszültség relétekercs/reléérintkező     | 2,5 kV AC (50 Hz, 1 min) |
| Tesztfeszültség váltóérintkező/váltóérintkező | 1 kV AC (50 Hz, 1 min)   |

|  |  |
|--|--|
| Környezeti hőmérséklet (üzemi)             | -20 °C ... 50 °C                               |
| Környezeti hőmérséklet (tárolás/szállítás) | -20 °C ... 70 °C                               |
| Üzem mód                                   | 100 % ED                                       |
| Mechanikus élettartam                      | kb. 2 x 10 <sup>7</sup> kapcsolási ütem        |
| Szabványok/előírások                       | DIN VDE 0110b, C méret, 250 V AC-hoz           |
|  | IEC 60255/DIN VDE 0435 (a vonatkozó részekben) |
|  | DIN EN 50178/VDE 0160 (vonatkozó részeiben)    |
|  | EN 60730/DIN VDE 0631                          |
|  | DIN VDE 0160 (a vonatkozó részekben)           |

### Tanúsítványok



Tanúsítások

GOST

Igényelt tanúsítások:

Ex tanúsítások:

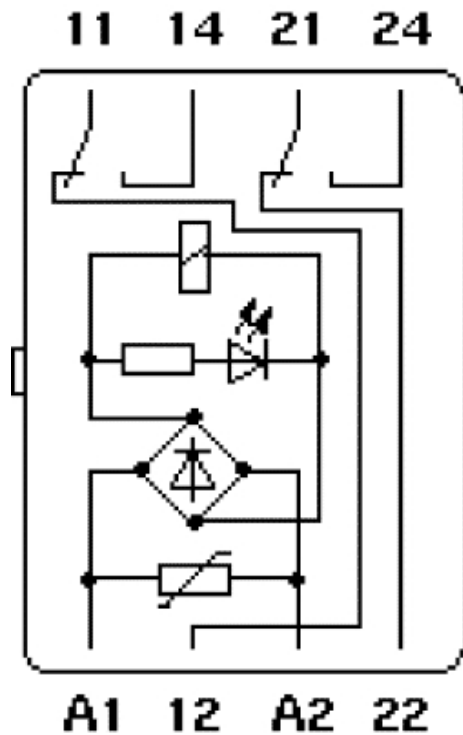
### További termékek

| Termék           | Típus leírás | Leírás  |
|------------------|--------------|---|
| <b>Általános</b> |              |   |
| 2777056          | UDK-RELG 4   | alappapocs-blokk mindkét oldali mérőcsatlakozóval és azonos potenciálú ikercsatlakozóval NS 32 és NS 35/7,5 kalapsínre, lezáró fedéllel, ST-REL..., ST-OV... és ST-OE... csatlakozókhoz, 4 pólusú |
| 2820149          | URELG 4      | alappapocs-blokk csavaros csatlakozóval NS 32 és NS 35/7,5 kalapsínre, lezáró fedéllel, ST-REL..., ST-OV... és ST-OE... csatlakozókhoz, 4 pólusú  |
| 2820712          | URELG 4-PMTK | alappapocs-blokk mindkét oldali mérőcsatlakozóval és késleválasztással NS 32 és NS 35/7,5 kalapsínre, lezáró fedéllel, ST-REL..., ST-OV... és ST-OE... csatlakozókhoz, 4 pólusú                   |
| 2829920          | ZFK-RELG 4   | alappapocs-blokk rugós csatlakozóval NS 35/7,5 kalapsínre, lezáró fedéllel, ST-REL..., ST-OV... és ST-OE... csatlakozókhoz, 4 pólusú  |

**Rajzok**

Kapcsolási rajz

---



**Cím**

Phoenix Contact Kft.  
Gyár utca 2  
2040 Budaörs, Hungary  
Telefon +36-23/501-160  
Fax +36-23/418-438  
<http://www.phoenixcontact.hu>



Phoenix Contact Kft.  
Muszaki módosítás fenntartva;