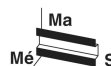



# PSR-SCP-120UC/URM/5X1/2X2

Rendelési szám: 2981402

<http://eshop.phoenixcontact.hu/phoenix/treeViewClick.do?UID=2981402>

Univerzális biztonsági relé kényszervezetésű érintkezőkkel, 5 záróérintkező, 2 nyitóérintkező, 1-csatornás, dugaszolható kapcsok csavaros csatlakozással, szélesség: 22,5 mm



Kereskedelmi adat	
EAN	 4 017918 944179
Csomag	1
Vámtarifa	85364900
Katalógusoldal információ	Oldal 97 (CAT-8-2013)

**Termék jegyzetek**

WEEE/RoHS-megfelelo: 2006.11.23



Az itt megadott adatok az online katalógusból származnak. Teljeskörű információkat és adatokat a felhasználói dokumentációknál találhat: <http://www.download.phoenixcontact.com>. Az internetes letöltésekhez eloször el kell fogadni az általános szerződési feltételeket.

**Muszaki adatok**

Bemeneti adatok	
Bemeneti feszültség $U_N$	120 V AC/DC
Bemeneti feszültségtartomány $U_N$ -re vonatkoztatva	0,8 ... 1,1
Tip. bemeneti áram $U_N$ esetén	11 mA
Jellemző mválaszidő	20 ms
Tipikus visszajétsési idő	20 ms

#### Kimeneti adatok

Érintkező típusa	5 záróérintkező 2 nyitóérintkező
Érintkező anyaga	AgSnO <sub>2</sub> , + 0,2 μm Au
Maximális kapcsolófeszültség	250 V AC/DC
Minimális kapcsolófeszültség	15 V AC/DC
Tartós határáram	6 A
Maximális bekapcsolási áram	6 A
Minimális bekapcsolási áram	25 mA
Négyz. Összegáram	$72 \text{ A}^2 (I_{TH}^2 = I_1^2 + I_2^2 + \dots + I_5^2)$
Maximális kikapcsolási teljesítmény (ohmos terhelés)	144 W (24 V DC, τ = 0 ms) 288 W (48 V DC, τ = 0 ms) 110 W (110 V DC, τ = 0 ms) 88 W (220 V DC, τ = 0 ms) 1500 VA (250 V AC, τ = 0 ms)
Maximális lekapcsolási teljesítmény (induktív terhelés)	42 W (24 V DC, τ = 40 ms) 42 W (48 V DC, τ = 40 ms) 42 W (110 V DC, τ = 40 ms) 42 W (220 V DC, τ = 40 ms)
Minimális kapcsolási teljesítmény	0,4 W
Kimeneti biztosító	6 A fürge C6 (24 V AC/DC) automata

#### Általános adatok

Szélesség	22,5 mm
Magasság	99 mm
Mélység	114,5 mm
Környezeti hőmérséklet (üzemi)	-20 °C ... 55 °C
Környezeti hőmérséklet (tárolás/szállítás)	-40 °C ... 70 °C
Relétípus	Elektromechanikailag kényszervezetett, porálló relé
Mechanikus élettartam	kb. 10 <sup>7</sup> kapcsolási ütem
Beépítési pozíció	tetszőlegesen
Leállási kategória	0
Megnevezés	Légszigetelési és kúszóáramutak az áramkörök között

Szabványok/előírások	DIN EN 50178/VDE 0160 EN 50205
Méretezési feszültséglökés / szigetelés	4 kV/alapszigetelés (biztonságos leválasztás, fokozott szigetelés és 6 kV A1/A2, 13/14, 23/24, 33/34 és 43/44, 53/54, 61/62, 71/72 között).
Névleges szigetelési feszültség	250 V
Szennyeződési fok	2
Túlfeszültség kategória	III

#### Csatlakozási adatok

Tömör vezeték keresztmetszet min	0,2 mm <sup>2</sup>
Tömör vezeték keresztmetszet max	2,5 mm <sup>2</sup>
Hajlékony vezeték keresztmetszet min	0,2 mm <sup>2</sup>
Hajlékony vezeték keresztmetszet max	2,5 mm <sup>2</sup>
Vezeték keresztmetszet AWG/kcmil min	24
Vezeték keresztmetszet AWG/kcmil max	12
Csupaszolási hossz	7 mm
Csavarmenet	M3
Csatlakozási mód	Csavaros csatlakozás

#### Tanúsítványok



Tanúsítások

cULus Listed, GOST

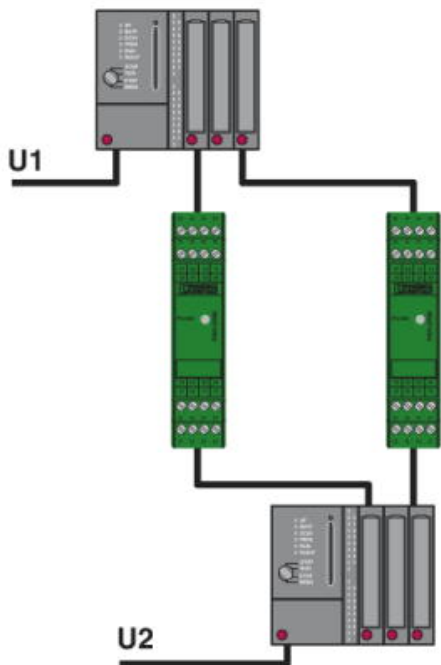
Igényelt tanúsítások:

Ex tanúsítások:

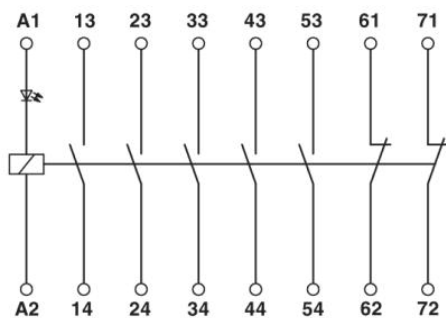
## Rajzok

### Alkalmazási rajz

Megbízható jelcsere két rendszer között visszajelző funkcióval.



### Kapcsolási rajz



**Cím**

Phoenix Contact Kft.  
Gyár utca 2  
2040 Budaörs, Hungary  
Telefon +36-23/501-160  
Fax +36-23/418-438  
<http://www.phoenixcontact.hu>



Phoenix Contact Kft.  
Muszaki módosítás fenntartva;