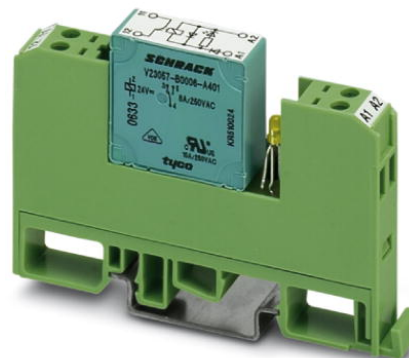


EMG 10-REL/KSR-230/ 1-LC

Rendelési szám: 2964403

Az ábrán az EMG 10-REL/KSR-G 24/1-LC változat szerepel fixen beforrasztott kiskapcsoló relével




<http://eshop.phoenixcontact.hu/phoenix/treeViewClick.do?UID=2964403>

Relémodul, fixen beforrasztott teljesítmény-érintkezős mikrorelével, érintkezők (AgNi): közepes és nagy terheléshez, 1 záróérintkező, bemeneti feszültség 230 V AC/DC



Kereskedelmi adat

| | |
|---------------------------|--|
| EAN |  4 017918 107468 |
| Csomag | 10 |
| Vámtarifa | 85364900 |
| Katalógusoldal információ | Oldal 133 (IF-2011) |

Termék jegyzetek

WEEE/RoHS-megfelelo: 2006.01.02



Az itt megadott adatok az online katalógusból származnak. Teljeskörű információkat és adatokat a felhasználói dokumentációknál találhat: <http://www.download.phoenixcontact.com>. Az internetes letöltésekhez eloször el kell fogadni az általános szerződési feltételeket.

Muszaki adatok

Gerjesztőoldal

| | |
|--|-------------|
| Bemeneti feszültség U_N | 230 V AC/DC |
| Bemeneti feszültségtartomány U_N -re vonatkoztatva | 0,8 ... 1,1 |
| Névleges bemenő áram U_{IN} esetén | 4,8 mA |
| Jellemző mválaszidő | 7 ms |

| | |
|---------------------------|---------------------------------------|
| Tipikus visszajétségi idő | 11 ms |
| Üzemi feszültség kijelző | sárga LED |
| Védőkapcsolás | Híd-egyenirányító hidas egyenirányító |
| | Túlfeszültség-védelem varisztor |

Érintkezőoldal

| | |
|--|--------------------------------------|
| Érintkező típusa | egyszeres kontaktus, 1 záróérintkező |
| Érintkező anyaga | AgNi |
| Maximális kapcsolófeszültség | 250 V AC/DC |
| Minimális kapcsolófeszültség | 12 V |
| Maximális bekapcsolási áram | 8 A |
| Kapcsolóáram minimum | 100 mA |
| Tartós határáram | 6 A |
| Maximális kikapcsolási teljesítmény (ohmos terhelés) | 140 W (24 V DC mellett) |
| | 60 W (48 V DC mellett) |
| | 45 W (60 V DC mellett) |
| | 35 W (110 V DC mellett) |
| | 55 W (220 V DC mellett) |
| | 1500 VA (250 V AC-n) |

Általános adatok

| | |
|--|-------------------------------------|
| Szélesség | 10,6 mm |
| Magasság | 75 mm |
| Mélység | 53,5 mm |
| Tesztfeszültség relétekerccs/reléérintkező | 4 kV AC (50 Hz, 1 min) |
| Környezeti hőmérséklet (üzemi) | -20 °C ... 40 °C |
| Környezeti hőmérséklet (tárolás/szállítás) | -20 °C ... 70 °C |
| Üzem mód | 100 % ED |
| Mechanikus élettartam | kb. 2×10^7 kapcsolási ütem |
| Szabványok/előírások | IEC 60664 |
| | EN 50178 |
| | IEC 62103 |
| Méretezési feszültséglökés / szigetelés | 4 kV / alapszigetelés |
| Névleges szigetelési feszültség | 260 V AC |
| Szennyeződési fok | 2 |
| Túlfeszültség kategória | III |

| | |
|--------------------|---------------------------|
| Beépítési pozíció | tetszőlegesen |
| Szerelési utasítás | térköz nélkül sorolhatóak |

Csatlakozási adatok

| | |
|--------------------------------------|----------------------|
| Csatlakozási mód | Csavaros csatlakozás |
| Tömör vezeték keresztmetszet min | 0,2 mm ² |
| Tömör vezeték keresztmetszet max | 4 mm ² |
| Hajlékony vezeték keresztmetszet min | 0,2 mm ² |
| Hajlékony vezeték keresztmetszet max | 2,5 mm ² |
| Vezeték keresztmetszetAWG/kcmil min | 24 |
| Vezeték keresztmetszet AWG/kcmil max | 12 |
| Csupaszolási hossz | 8 mm |
| Csavarmenet | M3 |

Tanúsítványok



Tanúsítások

cULus Recognized, GOST

Igényelt tanúsítások:

Ex tanúsítások:

Tartozékok

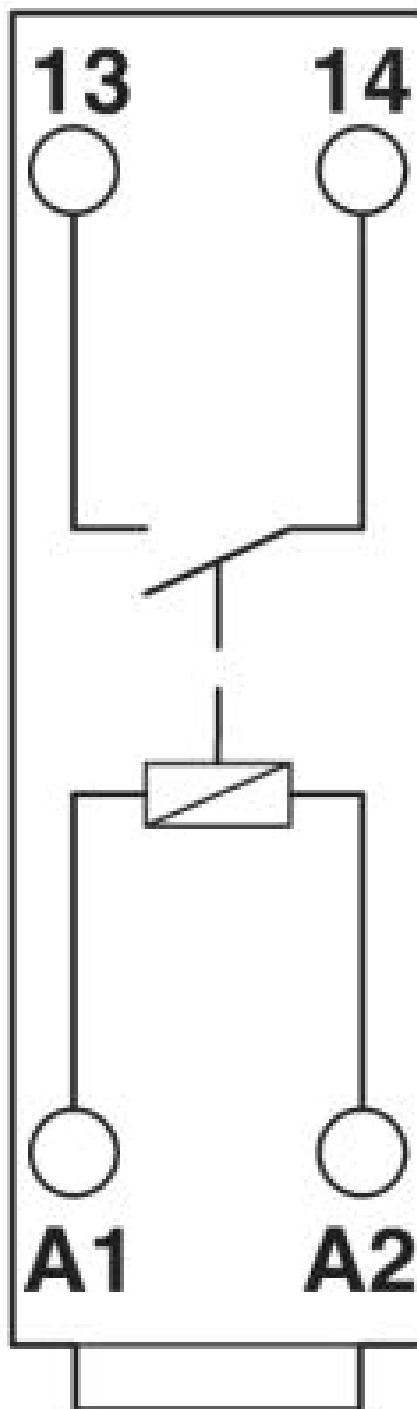
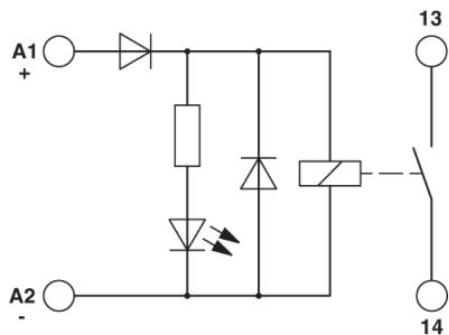
| Termék | Típus leírás | Leírás |
|----------------|--------------|-----------------------------|
| Jelölés | | |
| 2947585 | EMG-SGKS 10 | Készülékjelölő lap, keskeny |

Rajzok

Csatlakozási rajz



Kapcsolási rajz



Cím

Phoenix Contact Kft.
Gyár utca 2
2040 Budaörs, Hungary
Telefon +36-23/501-160
Fax +36-23/418-438
<http://www.phoenixcontact.hu>



Phoenix Contact Kft.
Muszaki módosítás fenntartva;