

PLC-RPT- 24DC/21HC

Rendelési szám: 2900291

Az ábrán a csavaros csatlakozású változat látható




<http://eshop.phoenixcontact.hu/phoenix/treeViewClick.do?UID=2900291>

PLC interfész, amely direkt rugós csatlakozású PLC-BPT.../21 HC alapkapocsból és nagy tartós áramú dugaszolható miniatűr reléből áll, NS 35/7,5 kalapsínre szerelhető, 1 váltóérintkező, bemeneti feszültség: 24 V DC, tartós határáram: 10 A



Kereskedelmi adat

| | |
|---------------------------|--|
| EAN |  4 046356 509268 |
| Csomag | 10 |
| Vámtarifa | 85364900 |
| Katalógusoldal információ | Oldal 333 (CAT-7-2013) |

Termék jegyzetek

WEEE/RoHS-megfelelo: 2010.11.18



Az itt megadott adatok az online katalógusból származnak. Teljeskörű információkat és adatokat a felhasználói dokumentációknál találhat: <http://www.download.phoenixcontact.com>. Az internetes letöltésekhez eloször el kell fogadni az általános szerződési feltételeket.

Muszaki adatok

Gerjesztőoldal

| | |
|--------------------------------------|---------|
| Bemeneti feszültség U_N | 24 V DC |
| Névleges bemenő áram U_{IN} esetén | 18 mA |
| Jellemző mválaszidő | 8 ms |
| Típusos visszajétsési idő | 10 ms |

| | |
|--------------------------|---|
| Üzemi feszültség kijelző | sárga LED |
| Védőkapcsolás | Polaritásvédelem polaritásvédelmi dióda |
| | Szabadonfutó dióda üresjáratú dióda |

Érintkezőoldal

| | |
|--|--|
| Érintkező típusa | egyszeres kontaktus, 1 váltóérintkező |
| Érintkező anyaga | AgNi |
| Maximális kapcsolófeszültség | 250 V AC/DC (Szomszédos modulok azonos kapcsai közötti 250 V feletti feszültségnél (L1, L2, L3) be kell ültetni a PLC-ATP elválasztó lapot. A potenciál-áthidalást ekkor FBST 8-PLC... vagy ...FBST 500... biztosítja) |
| Minimális kapcsolófeszültség | 12 V DC (10 mA esetén) |
| Maximális bekapcsolási áram | 30 A (300 ms) |
| Kapcsolóáram minimum | 10 mA (12 V esetén) |
| Tartós határáram | 10 A |
| | 6 A (Az érték a 12. csatlakozásokra vonatkozik. A 12-es csatlakozások áthidalása esetén a normál érték érvényes.) |
| Maximális kikapcsolási teljesítmény (ohmos terhelés) | 240 W (24 V DC mellett) |
| | 58 W (48 V DC mellett) |
| | 48 W (60 V DC mellett) |
| | 50 W (110 V DC mellett) |
| | 80 W (220 V DC mellett) |
| | 2500 VA (250 V AC-n) |
| Maximális lekapcsolási teljesítmény (ohmos terhelés) áthidalva | 144 W (24 V DC-n. Az érték a 12. csatlakozásokra vonatkozik. A 12-es csatlakozások áthidalása esetén a normál érték érvényes.) |
| | 1500 VA (250 V AC-n. Az érték a 12. csatlakozásokra vonatkozik. A 12-es csatlakozások áthidalása esetén a normál érték érvényes.) |

Általános adatok

| | |
|--|-------------------------------------|
| Szélesség | 14 mm |
| Magasság | 80 mm |
| Mélység | 94 mm |
| Környezeti hőmérséklet (üzemi) | -40 °C ... 60 °C |
| Környezeti hőmérséklet (tárolás/szállítás) | -40 °C ... 85 °C |
| Üzemmód | 100 % ED |
| Mechanikus élettartam | kb. 3×10^7 kapcsolási ütem |
| Éghetőségi osztály az UL 94 szerint | V0 |

| | |
|---|---|
| Megnevezés | Szabványok / rendelkezések |
| Szabványok/előírások | IEC 60664 EN 50178 IEC 62103 |
| Méretezési feszültséglökés / szigetelés | 6 kV / biztonságos leválasztás, fokozott szigetelés |
| Szennyeződési fok | 2 |
| Túlfeszültség kategória | III |
| Beépítési pozíció | tetszőlegesen |
| Szerelési utasítás | térköz nélkül sorolhatóak |

Csatlakozási adatok

| | |
|--------------------------------------|--------------------------|
| Csatlakozási mód | Direkt rugós csatlakozás |
| Tömör vezeték keresztmetszet min | 0,14 mm ² |
| Tömör vezeték keresztmetszet max | 2,5 mm ² |
| Hajlékony vezeték keresztmetszet min | 0,14 mm ² |
| Hajlékony vezeték keresztmetszet max | 2,5 mm ² |
| Vezeték keresztmetszetAWG/kcmil min | 26 |
| Vezeték keresztmetszet AWG/kcmil max | 14 |
| Csupaszolási hossz | 8 mm |

Tanúsítványok



Tanúsítások

cULus Listed, cULus Recognized, GL

Igényelt tanúsítások:

Ex tanúsítások:

Tartozékok

| Termék | Típus leírás | Leírás |
|--------|--------------|--------|
|--------|--------------|--------|

Betápláló kapocs

| | | |
|---------|------------|---|
| 2966508 | PLC-ESK GY | betápláló kapocs, akár négy potenciál betáplálására, NS 35/7,5 sínre szerelhető |
|---------|------------|---|

Jelölés

| | | |
|---------|------------------------|---|
| 1053001 | ZB 10:UNBEDRUCKT | Jelölőcsík, Csík, fehér, felirat nélkül, feliratozható a következőkkel: Plotter, Szerelési mód: Bepattintás a magas táblahoronyba, a következő kapocsszélességhez: 10,2 mm, Szövegmező mérete: 10,5 x 10,15 mm |
| 1053014 | ZB10,LGS:FORTL.ZAHLEN | Jelölőcsík, Csík, fehér, feliratozva, feliratozható a következőkkel: Plotter, hosszában feliratozva: sorfolytonos számok, 1-10, 11-20 stb. 991-1000-ig, Szerelési mód: Bepattintás a magas táblahoronyba, a következő kapocsszélességhez: 10,2 mm |
| 5060883 | ZB10/WH-100:UNBEDRUCKT | Jelölőcsík, Csík, fehér, felirat nélkül, feliratozható a következőkkel: Plotter, Szerelési mód: Bepattintás a magas táblahoronyba, a következő kapocsszélességhez: 10,2 mm |

szerelés

| | | |
|---------|------------------------------|--|
| 0801762 | NS 35/ 7,5 CU UNPERF 2000MM | kalaprofilos alapsín, anyaga: réz, perforálás nélkül, magassága 7,5 mm, szélessége 35 mm, hossza: 2 m |
| 0801733 | NS 35/ 7,5 PERF 2000MM | Kalapsín, anyaga horganyzott és vastag rétegben passzivált acél, lyukasztott, magassága 7,5 mm, szélessége 35 mm, hossza 2000 mm |
| 0801681 | NS 35/ 7,5 UNPERF 2000MM | kalaprofilos alapsín, anyaga: acél, perforálás nélkül, magassága 7,5 mm, szélessége 35 mm, hossza: 2 m |
| 0801377 | NS 35/ 7,5 V2A UNPERF 2000MM | Hordozósín, Szélesség: 35 mm, Magasság: 7,5 mm, Hossz: 2000 mm, Szín: ezüstsínű |
| 1201756 | NS 35/15 AL UNPERF 2000MM | Kalapsín, húzott profil, magas kivitel, nem lyukasztott, vastagsága 1,5 mm, anyaga alumínium, magassága 15 mm, szélessége 35 mm, hossza 2000 mm |
| 1201895 | NS 35/15 CU UNPERF 2000MM | kalaprofilos alapsín, anyaga: réz, perforálás nélkül, 1,5 mm vastag, magassága 15 mm, szélessége 15 mm, hossza: 2 m |
| 1201730 | NS 35/15 PERF 2000MM | Kalapsín, anyaga horganyzott és vastag rétegben passzivált acél, lyukasztott, magassága 15 mm, szélessége 35 mm, hossza 2000 mm |
| 1201714 | NS 35/15 UNPERF 2000MM | Kalapsínek, anyaga: acél, nem lyukasztott, magassága 15 mm, szélességes 35 mm, hossza: 2 m |
| 1201798 | NS 35/15-2,3 UNPERF 2000MM | kalaprofilos alapsín, anyaga: acél, perforálás nélkül, 2,3 mm vastag, magassága 15 mm, szélessége 15 mm, hossza: 2 m |
| 2966841 | PLC-ATP BK | Szigetelőlap, 2 mm vastag, minden PLC-csatlakozószáv elején és végén elhelyezendő. Ezen kívül használható még: csoportok optikai leválasztására, szomszédos PLC-interfészek különböző feszültségeinek biztonságos leválasztására a DIN VDE 0106-101 szerint, leválasztásra |

szerszámok

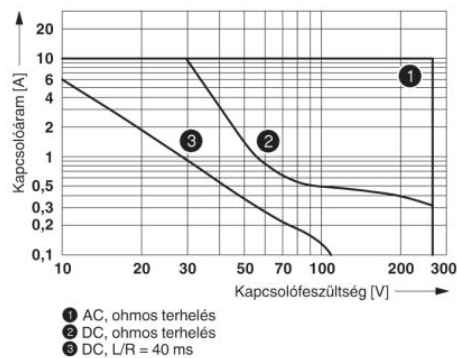
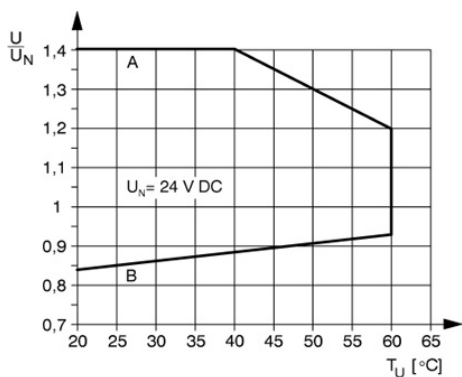
| | | |
|---------|---------------|---|
| 1204517 | SZF 1-0,6X3,5 | Működtető szerszám, ST kapcsokhoz, hornyos csavarhúzóként is alkalmazható, mérete: 0,6 x 3,5 x 100mm, kétkomponensű markolat, csúszásmentes |
|---------|---------------|---|

átkötések

| | | |
|---------|-----------------|--|
| 2966812 | FBST 6-PLC BU | Dugaszolható híd, Hossz: 6 mm, Pólusszám: 2, Szín: kék |
| 2966825 | FBST 6-PLC GY | Dugaszolható híd, Hossz: 6 mm, Pólusszám: 2, Szín: szürke |
| 2966236 | FBST 6-PLC RD | Dugaszolható híd, Hossz: 6 mm, Pólusszám: 2, Szín: vörös |
| 2967688 | FBST 8-PLC GY | Dugaszolható híd, Hossz: 8 mm, Pólusszám: 2, Szín: szürke |
| 2967691 | FBST 14-PLC BK | Dugaszolható híd, Hossz: 14 mm, Pólusszám: 2, Szín: fekete |
| 2966692 | FBST 500-PLC BU | Végtenelített dugaszolt áthidalás, Hossz: 500 mm, Szín: kék |
| 2966838 | FBST 500-PLC GY | Végtenelített dugaszolt áthidalás, Hossz: 500 mm, Szín: szürke |
| 2966786 | FBST 500-PLC RD | Végtenelített dugaszolt áthidalás, Hossz: 500 mm, Szín: vörös |

Rajzok

Diagram



megszakítási teljesítmény

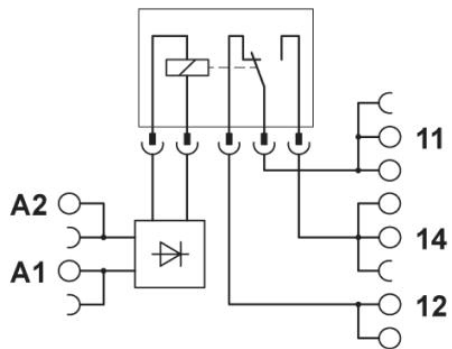
„A” görbe

max. megengedett tartós feszültség U_{max}
 érintkezőoldali tartós határáram esetén
 (lásd a mindenkor műszaki adatokat)

„B” görbe

min. megengedett U_{an} megszólalási
 feszültség előgerjesztés után (lásd a
 mindenkor műszaki adatokat)

Kapcsolási rajz



Cím

Phoenix Contact Kft.
Gyár utca 2
2040 Budaörs, Hungary
Telefon +36-23/501-160
Fax +36-23/418-438
<http://www.phoenixcontact.hu>



Phoenix Contact Kft.
Muszaki módosítás fenntartva;