

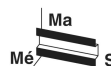
## PSR-SCP- 24UC/ESAM4/8X1/1X2

Rendelési szám: 2963912




<http://eshop.phoenixcontact.hu/phoenix/treeViewClick.do?UID=2963912>

Biztonsági relé VÉSZ-STOP és biztonsági ajtó felügyelethez a SIL 3-ig vagy a 4-es PL e kategóriáig az EN ISO 13849 szerint, egy- vagy kétcsatornás üzem, automatikus vagy manuális aktiválás, 8 engedélyezett áramút, névleges bemeneti feszültség: 24 V AC/DC



### Kereskedelmi adat

EAN	 4 017918 899707
Csomag	1
Vámtarifa	85364190
Katalógusoldal információ	Oldal 72 (CAT-8-2013)

### Termék jegyzetek

WEEE/RoHS-megfelelo: 2006.03.24



Az itt megadott adatok az online katalógusból származnak. Teljeskörű információkat és adatokat a felhasználói dokumentációknál találhat: <http://www.download.phoenixcontact.com>. Az internetes letöltésekhez először el kell fogadni az általános szerződési feltételeket.

### Muszaki adatok

#### Bemeneti adatok

Bemeneti feszültség $U_N$	24 V AC/DC
Bemeneti feszültségtartomány $U_N$ -re vonatkoztatva	0,85 ... 1,1
Tip. bemeneti áram $U_N$ esetén	210 mA AC
	120 mA DC

Feszültség a bemeneti, az indító és a visszacsatoló körön	kb. 24 V DC
Jellemző mválaszidő	60 ms (kézi indítás) 250 ms (Automatikus indítás)
Típusos visszajétsési idő	20 ms
Bemenet 1/2 egyidejűség	végtelen
Üzembe való visszaállási idő	1 s
Max. megengedett teljes vezetékellenállás	kb. 11 Ω (Bemeneti és indító áramkörök U <sub>N</sub> mellett)

#### Kimeneti adatok

Érintkező típusa	8 engedélyező áramkör 1 jelzőáramkör
Érintkező anyaga	AgSnO <sub>2</sub> , + 0,2 μm Au
Maximális kapcsolófeszültség	250 V AC/DC
Minimális kapcsolófeszültség	15 V AC/DC
Tartós határáram	6 A
Maximális bekapcsolási áram	6 A
Minimális bekapcsolási áram	25 mA
Négyz. Összegáram	50 A <sup>2</sup> (I <sub>TH</sub> <sup>2</sup> = I <sub>1</sub> <sup>2</sup> + I <sub>2</sub> <sup>2</sup> + ... + I <sub>8</sub> <sup>2</sup> )
Maximális kikapcsolási teljesítmény (ohmos terhelés)	144 W (24 V DC, τ = 0 ms) 288 W (48 V DC, τ = 0 ms) 110 W (110 V DC, τ = 0 ms) 88 W (220 V DC, τ = 0 ms) 1500 VA (250 V AC, τ = 0 ms)
Maximális lekapcsolási teljesítmény (induktív terhelés)	42 W (24 V DC, τ = 40 ms) 42 W (48 V DC, τ = 40 ms) 42 W (110 V DC, τ = 40 ms) 42 W (220 V DC, τ = 40 ms)
Minimális kapcsolási teljesítmény	0,4 W
Kimeneti biztosító	6 A fürge C6 (24 V AC/DC) automata

#### Általános adatok

Szélesség	45 mm
Magasság	99 mm

Mélység	114,5 mm
Környezeti hőmérséklet (üzemi)	-20 °C ... 55 °C
Környezeti hőmérséklet (tárolás/szállítás)	-40 °C ... 70 °C
Legnagyobb megengedett levegő-páratartalom (üzem)	75 %
Max. eng. légnedvesség (raktározás/szállítás)	75 %
Relétípus	Elektromechanikailag kényszervezetett, porálló relé
Mechanikus élettartam	kb. 10 <sup>7</sup> kapcsolási ütem
Beépítési pozíció	tetszőlegesen
EN 13849-1 szerinti kategória	4
Leállási kategória	0
Megnevezés	Légszigetelési és kúszóáramutak az áramkörök között
Szabványok/előírások	DIN EN 50178/VDE 0160
Méretezési feszültséglökés / szigetelés	4 kV / alapszigetelés (biztonsági leválasztás, erősített szigetelés és 6 kV a bemeneti áramkör és az engedélyező áramkörök <b>(63/64, 73/74, 83/84)</b> , illetve az engedélyező áramkörök <b>63/64, 73/74, 83/84</b> között.)
Névleges szigetelési feszültség	250 V
Szennyeződési fok	2
Túlfeszültség kategória	III

#### Csatlakozási adatok

Tömör vezeték keresztmetszet min	0,2 mm <sup>2</sup>
Tömör vezeték keresztmetszet max	2,5 mm <sup>2</sup>
Hajlékony vezeték keresztmetszet min	0,2 mm <sup>2</sup>
Hajlékony vezeték keresztmetszet max	2,5 mm <sup>2</sup>
Vezeték keresztmetszet AWG/kcmil min	24
Vezeték keresztmetszet AWG/kcmil max	12
Csupaszolási hossz	7 mm
Csavarmenet	M3
Csatlakozási mód	Csavaros csatlakozás

#### Tanúsítványok



Tanúsítások

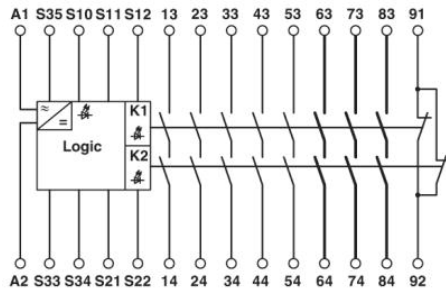
cULus Listed, GOST, BG ETEM

Igényelt tanúsítások:

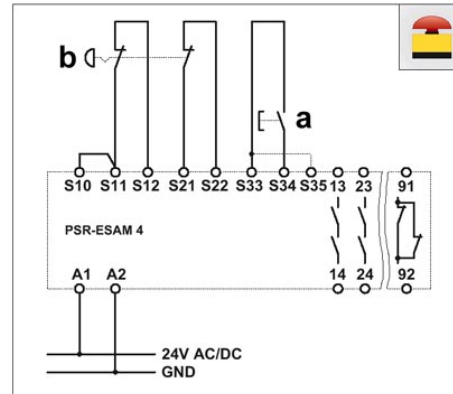
Ex tanúsítások:

## Rajzok

### Kapcsolási rajz



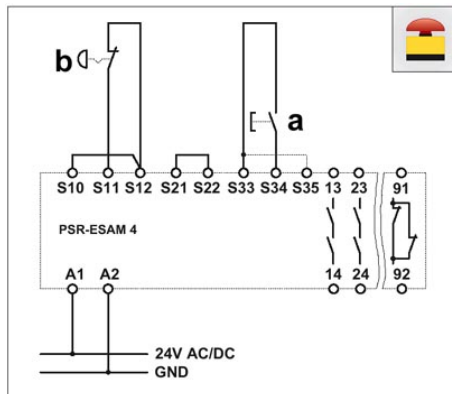
1 = logika



a = RESET

b = Vész Ki

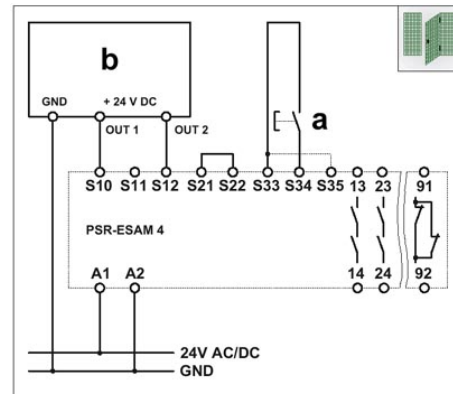
Kétcsatornás Vész Ki kapcsolás keresztzárlat-felügyelettel és felügyelt reset gombbal, a 4-es biztonsági kategóriáig alkalmazható.



a = RESET

b = Vész Ki

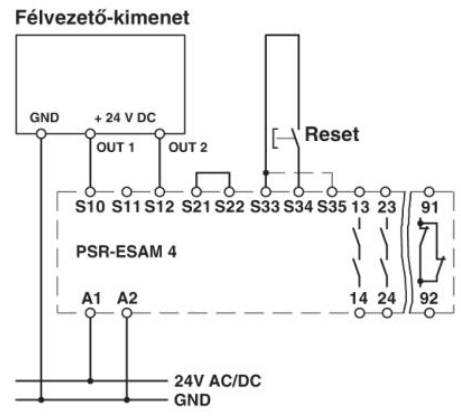
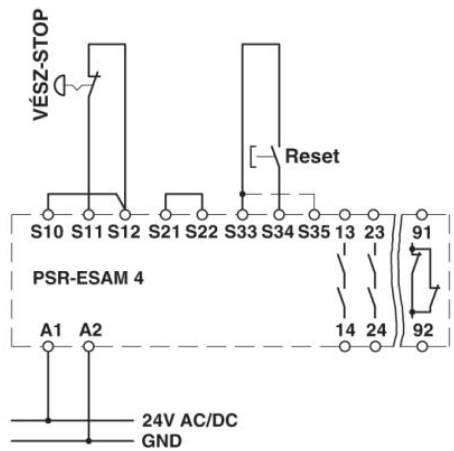
Kétcsatornás Vész Ki kapcsolás felügyelt reset gombbal (áthidalás S33/S35-ön: önműködő aktiválás), 2-es biztonsági kategóriáig alkalmazható.



a = RESET

b = félvezető bemenet

Kétcsatornás végállaskapcsoló-felügyelet félvezető kimenettel és felügyelt reset gombbal (önműködő aktiválás: S33/S35 áthidalás), végállaskapcsolólótól függően 4-es biztonsági kategóriáig alkalmazható.



**Cím**

Phoenix Contact Kft.  
Gyár utca 2  
2040 Budaörs, Hungary  
Telefon +36-23/501-160  
Fax +36-23/418-438  
<http://www.phoenixcontact.hu>



Phoenix Contact Kft.  
Muszaki módosítás fenntartva;