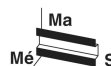



**PSR-SCP- 24UC/URM4/5X1/2X2/B**

Rendelési szám: 2981033

<http://eshop.phoenixcontact.hu/phoenix/treeViewClick.do?UID=2981033>

Egy- vagy kétcsatornás érintkező-bővítés, 5 záró- és 1 nyitóérintkező, 1 visszajelző áramág, vezeték bekötés csavaros csatlakozással, szélesség: 22,5 mm

**Kereskedelmi adat**

EAN	 4 017918 915513
Csomag	1
Vámtarifa	85364900
Katalógusoldal információ	Oldal 77 (CAT-8-2013)

**Termék jegyzetek**

WEEE/RoHS-megfelelo: 2008.01.08



Az itt megadott adatok az online katalógusból származnak. Teljeskörű információkat és adatokat a felhasználói dokumentációknál találhat: <http://www.download.phoenixcontact.com>. Az internetes letöltésekhez eloször el kell fogadni az általános szerződési feltételeket.

**Muszaki adatok****Bemeneti adatok**

Bemeneti feszültség $U_N$	24 V AC/DC
Bemeneti feszültségtartomány $U_N$ -re vonatkoztatva	0,8 ... 1,1
Tip. bemeneti áram $U_N$ esetén	92 mA
Jellemző mválaszidő	20 ms
Tipikus visszajelzési idő	20 ms

#### Kimeneti adatok

Érintkező típusa	5 engedélyező áramkör
	1 jelzőáramkör
	1 visszajelző áramág
Érintkező anyaga	AgSnO <sub>2</sub> , + 0,2 μm Au
Maximális kapcsolófeszültség	250 V AC/DC
Minimális kapcsolófeszültség	15 V AC/DC
Tartós határáram	6 A (Záróérintkező)
	3 A (nyitó)
Maximális bekapcsolási áram	6 A (Záróérintkező)
	3 A (nyitó)
Minimális bekapcsolási áram	25 mA
Négyz. Összegáram	$72 \text{ A}^2 (I_{TH}^2 = I_1^2 + I_2^2 + \dots + I_5^2)$
Maximális kikapcsolási teljesítmény (ohmos terhelés)	144 W (24 V DC, τ = 0 ms, nyitó érintkező 11/12, 71/72: 72 W)
	288 W (48 V DC, τ = 0 ms, nyitó érintkező 11/12, 71/72: 144 W)
	110 W (110 V DC, τ = 0 ms)
	88 W (220 V DC, τ = 0 ms)
	1500 VA (250 V AC, τ = 0 ms, nyitó érintkező 11/12, 71/72: 750 VA)
Maximális lekapcsolási teljesítmény (induktív terhelés)	42 W (24 V DC, τ = 40 ms)
	42 W (48 V DC, τ = 40 ms)
	42 W (110 V DC, τ = 40 ms)
	42 W (220 V DC, τ = 40 ms)
Minimális kapcsolási teljesítmény	0,4 W
Kimeneti biztosító	6 A fürge
	C6 (24 V AC/DC) automata

#### Általános adatok

Szélesség	22,5 mm
Magasság	99 mm
Mélység	114,5 mm
Környezeti hőmérséklet (üzemi)	-20 °C ... 55 °C
Környezeti hőmérséklet (tárolás/szállítás)	-40 °C ... 70 °C
Legnagyobb megengedett levegő-páratartalom (üzem)	75 %

Max. eng. légnedvesség (raktározás/szállítás)	75 %
Relétípus	Elektromechanikailag kényszervezetett, porálló relé
Mechanikus élettartam	kb. 10 <sup>7</sup> kapcsolási ütem
Beépítési pozíció	tetszőlegesen
EN 13849-1 szerinti kategória	4
Leállási kategória	0
Megnevezés	Légszigetelési és kúszóáramutak az áramkörök között
Szabványok/előírások	DIN EN 50178/VDE 0160
Méretezési feszültséglökés / szigetelés	4 kV/alapszigetelés (biztonságos leválasztás, fokozott szigetelés és 6 kV A1/A2, 11/12, 23/24, 71/72 és 33/34, 43/44, 53/54, 63/64 között).
Névleges szigetelési feszültség	250 V
Szennyeződési fok	2
Tűlfeszültség kategória	III

#### Csatlakozási adatok

Tömör vezeték keresztmetszet min	0,2 mm <sup>2</sup>
Tömör vezeték keresztmetszet max	2,5 mm <sup>2</sup>
Hajlékony vezeték keresztmetszet min	0,2 mm <sup>2</sup>
Hajlékony vezeték keresztmetszet max	2,5 mm <sup>2</sup>
Vezeték keresztmetszetAWG/kcmil min	24
Vezeték keresztmetszet AWG/kcmil max	12
Csupaszolási hossz	7 mm
Csavarmenet	M3
Csatlakozási mód	Csavaros csatlakozás

#### Tanúsítványok



Tanúsítások

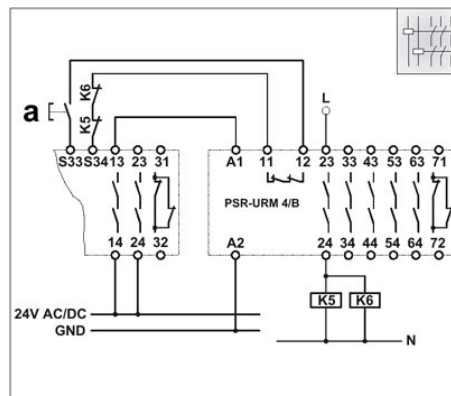
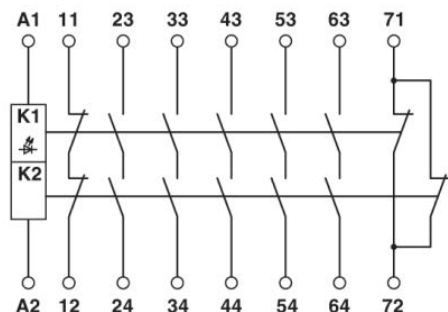
cULus Listed, GOST, Functional Safety

Igényelt tanúsítások:

Ex tanúsítások:

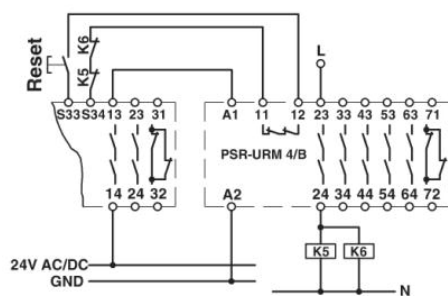
## Rajzok

### Kapcsolási rajz



a = RESET

Egycsatornás csatlakozás a 11/12 visszajelző áramút bekötésével az alapkészülékbe, a 2/4-es biztonsági kategóriáig alkalmazható. Az alapkészüléktől függően. Külső felügyeletű érintkezőkkel.



**Cím**

Phoenix Contact Kft.  
Gyár utca 2  
2040 Budaörs, Hungary  
Telefon +36-23/501-160  
Fax +36-23/418-438  
<http://www.phoenixcontact.hu>



Phoenix Contact Kft.  
Muszaki módosítás fenntartva;