

PLC-BSC- 24DC/ 1IC/ACT

Rendelési szám: 2967837

Az ábra a PLC-BSC-120UC/21-21/SO46 változatot mutatja




<http://eshop.phoenixcontact.hu/phoenix/treeViewClick.do?UID=2967837>

14 mm-es PLC aktor alapkapocs terhelésvisszavezető csatlakozással (BB), csavaros csatlakozás, bemeneti feszültség: 24 V DC, relé, illetve szilárdtestrelé nélkül. Tudnivaló: Váltórelével történő beültetés esetén csak a záróérintkező van kivezetve.



Kereskedelmi adat

EAN	 4 017918 174170
Csomag	10
Vámtarifa	85369010

Termék jegyzetek

WEEE/RoHS-megfelelo: 2006.02.09



Az itt megadott adatok az online katalógusból származnak. Teljeskörű információkat és adatokat a felhasználói dokumentációknál találhat: <http://www.download.phoenixcontact.com>. Az internetes letöltésekhez először el kell fogadni az általános szerződési feltételeket.

Muszaki adatok

Bemeneti adatok

Bemeneti feszültség U_N	24 V DC
Állapotjelzés	LED
Védőkapcsolás	üresjáratú dióda, polaritásvédelmi dióda

Kimeneti adatok

Lehetséges kapcsolóelemek	Miniatűr relé, REL-MR-24DC/1IC/ACT; miniatűr optocsatoló, OPT-24DC/24DC/5, OPT-24DC/230AC/2
---------------------------	---

Csatlakozási adatok

Tömör vezeték keresztmetszet min	0,14 mm ²
Tömör vezeték keresztmetszet max	2,5 mm ²
Hajlékony vezeték keresztmetszet min	0,14 mm ²
Hajlékony vezeték keresztmetszet max	2,5 mm ²
Vezeték keresztmetszet AWG/kcmil min	26
Vezeték keresztmetszet AWG/kcmil max	14
Csatlakozási mód	Csavaros csatlakozás
Csupaszolási hossz	8 mm
Csavarmenet	M3

Általános adatok

Szélesség	14 mm
Magasság	80 mm
Mélység	94 mm
Szín	zöld
Környezeti hőmérséklet (üzemi)	-40 °C ... 60 °C
Környezeti hőmérséklet (tárolás/szállítás)	-40 °C ... 85 °C
Üzemmód	100 % ED
Éghetőségi osztály az UL 94 szerint	V0
Beépítési pozíció	tetszőlegesen
Szerelési utasítás	térköz nélkül sorolhatóak

Tanúsítványok



Tanúsítások

cULus Recognized, GOST, GL

Igényelt tanúsítások:

Ex tanúsítások:

Tartozékok

Termék	Típus leírás	Leírás
Betápláló kapocs		
2966508	PLC-ESK GY	betápláló kapocs, akár négy potenciál betáplálására, NS 35/7,5 sínre szerelhető
Jelölés		
1053001	ZB 10:UNBEDRUCKT	Jelölőcsík, Csík, fehér, felirat nélkül, feliratozható a következőkkel: Plotter, Szerelési mód: Bepattintás a magas táblahoronyba, a következő kapocsszélességhez: 10,2 mm, Szövegmező mérete: 10,5 x 10,15 mm
1053014	ZB10,LGS:FORTL.ZAHLEN	Jelölőcsík, Csík, fehér, feliratozva, feliratozható a következőkkel: Plotter, hosszában feliratozva: sorfolytonos számok, 1-10, 11-20 stb. 991-1000-ig, Szerelési mód: Bepattintás a magas táblahoronyba, a következő kapocsszélességhez: 10,2 mm
5060883	ZB10/WH-100:UNBEDRUCKT	Jelölőcsík, Csík, fehér, felirat nélkül, feliratozható a következőkkel: Plotter, Szerelési mód: Bepattintás a magas táblahoronyba, a következő kapocsszélességhez: 10,2 mm
dugasz/adapter		
2299660	PLC-V8L/FLK14/OUT	V8L-OUTPUT-adapter nyolc 14 mm-es PLC interfészekhez (2 váltóérintkező, stb./lásd „Kiegészítő termékek”). 14-pólusú szalagkábel csatlakozó PLC-rendszerkábelezéshez, vezérléslogika: pluszkapcsoló
2304306	PLC-V8L/FLK14/OUT/M	V8L-OUTPUT adapter nyolc 14 mm-es PLC interfészhez (2 váltóérintkező, stb./lásd „Kiegészítő termékek”). 14 pólusú szalagkábel csatlakozó a PLC rendszerkábelezéshez, vezérléslogika: mínusz-kapcsoló
szerelés		
0801762	NS 35/ 7,5 CU UNPERF 2000MM	kalaprofilos alapsín, anyaga: réz, perforálás nélkül, magassága 7,5 mm, szélessége 35 mm, hossza: 2 m
0801733	NS 35/ 7,5 PERF 2000MM	Kalapsín, anyaga horganyzott és vastag rétegben passzívált acél, lyukasztott, magassága 7,5 mm, szélessége 35 mm, hossza 2000 mm
0801681	NS 35/ 7,5 UNPERF 2000MM	kalaprofilos alapsín, anyaga: acél, perforálás nélkül, magassága 7,5 mm, szélessége 35 mm, hossza: 2 m
0801377	NS 35/ 7,5 V2A UNPERF 2000MM	Hordozósín, Szélesség: 35 mm, Magasság: 7,5 mm, Hossz: 2000 mm, Szín: ezüstsínű
1201756	NS 35/15 AL UNPERF 2000MM	Kalapsín, húzott profil, magas kivitel, nem lyukasztott, vastagsága 1,5 mm, anyaga alumínium, magassága 15 mm, szélessége 35 mm, hossza 2000 mm
1201895	NS 35/15 CU UNPERF 2000MM	kalaprofilos alapsín, anyaga: réz, perforálás nélkül, 1,5 mm vastag, magassága 15 mm, szélessége 15 mm, hossza: 2 m

1201730	NS 35/15 PERF 2000MM	Kalapsín, anyaga horganyzott és vastag rétegben passzívált acél, lyukasztott, magassága 15 mm, szélessége 35 mm, hossza 2000 mm
1201714	NS 35/15 UNPERF 2000MM	Kalapsínek, anyaga: acél, nem lyukasztott, magassága 15 mm, szélességes 35 mm, hossza: 2 m
1201798	NS 35/15-2,3 UNPERF 2000MM	kalaprofilos alapsín, anyaga: acél, perforálás nélkül, 2,3 mm vastag, magassága 15 mm, szélessége 15 mm, hossza: 2 m
2966841	PLC-ATP BK	Szigetelőlap, 2 mm vastag, minden PLC-csatlakozásáv elején és végén elhelyezendő. Ezen kívül használható még: csoportok optikai leválasztására, szomszédos PLC-interfészek különböző feszültségeinek biztonságos leválasztására a DIN VDE 0106-101 szerint, leválasztásra

szerszámok

1204517	SZF 1-0,6X3,5	Működtető szerszám, ST kapcsokhoz, hornyos csavarhúzóként is alkalmazható, mérete: 0,6 x 3,5 x 100mm, kétkomponensű markolat, csúszásmentes
---------	---------------	---

átkötések

2966812	FBST 6-PLC BU	Dugaszolható híd, Hossz: 6 mm, Pólusszám: 2, Szín: kék
2966825	FBST 6-PLC GY	Dugaszolható híd, Hossz: 6 mm, Pólusszám: 2, Szín: szürke
2966236	FBST 6-PLC RD	Dugaszolható híd, Hossz: 6 mm, Pólusszám: 2, Szín: vörös
2967688	FBST 8-PLC GY	Dugaszolható híd, Hossz: 8 mm, Pólusszám: 2, Szín: szürke
2967691	FBST 14-PLC BK	Dugaszolható híd, Hossz: 14 mm, Pólusszám: 2, Szín: fekete
2966692	FBST 500-PLC BU	Végtenelített dugaszolt áthidalás, Hossz: 500 mm, Szín: kék
2966838	FBST 500-PLC GY	Végtenelített dugaszolt áthidalás, Hossz: 500 mm, Szín: szürke
2966786	FBST 500-PLC RD	Végtenelített dugaszolt áthidalás, Hossz: 500 mm, Szín: vörös

További termékek

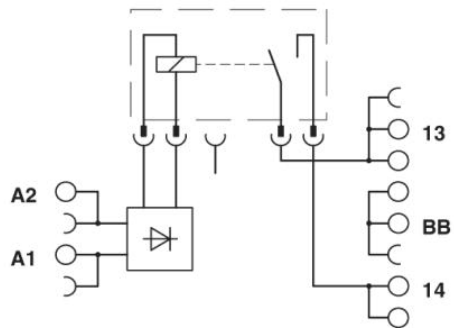
Termék	Típus leírás	Leírás
Relék		
2961341	REL-MR- 24DC/1IC	dugaszolható miniatűr jelfogó, teljesítmény-érintkezővel izzókhoz és kapacitív terhekhez, 1 záróérintkező, bemeneti feszültség 24 V DC

Általános

2982100	OPT-24DC/ 24DC/ 5	Dugaszolható miniatűr szilárdtest relé, nagy teljesítményű félvezetőrelé, bemenet: 24 V DC, kimenet: 3-33 V DC/ 5 A
2982171	OPT-24DC/230AC/ 2	Dugaszolható miniatűr szilárdtest relé, nagy teljesítményű félvezetőrelé, bemenet: 24 V DC, kimenet: 24-253 V AC/ 2 A

Rajzok

Kapcsolási rajz



Cím

Phoenix Contact Kft.
Gyár utca 2
2040 Budaörs, Hungary
Telefon +36-23/501-160
Fax +36-23/418-438
<http://www.phoenixcontact.hu>



Phoenix Contact Kft.
Muszaki módosítás fenntartva;