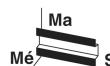


## PSR-SCP- 24DC/ESD/4X1/30


Rendelési szám: 2981800

<http://eshop.phoenixcontact.hu/phoenix/treeViewClick.do?UID=2981800>

Biztonsági relé a VÉSZ-STOP és a biztonsági ajtó felügyeletéhez a SIL 3-ig vagy a 4-es PL e kategóriáig az EN ISO 13849 szerint, automatikus vagy manuális aktiválás, 2 záróérintkező 0,1 és 30 s közötti elengedési késleltetéssel, dugaszolható csavaros csatlakozású kapcsok



### Kereskedelmi adat

EAN	 4 046356 117968
Csomag	1
Vámtarifa	85364190
Katalógusoldal információ	Oldal 73 (CAT-8-2013)

### Termék jegyzetek

WEEE/RoHS-megfelelo: 2008.04.17



Az itt megadott adatok az online katalógusból származnak. Teljeskörű információkat és adatokat a felhasználói dokumentációknál találhat: <http://www.download.phoenixcontact.com>. Az internetes letöltésekhez eloször el kell fogadni az általános szerződési feltételeket.

### Muszaki adatok

#### Bemeneti adatok

Bemeneti feszültség $U_N$	24 V DC
Bemeneti feszültségtartomány $U_N$ -re vonatkoztatva	0,85 ... 1,1
Tip. bemeneti áram $U_N$ esetén	75 mA DC

Feszültség a bemeneti, az indító és a visszacsatoló körön	kb. 24 V DC
Jellemző mválaszidő	150 ms (felügyelt/ kézi és automatikus indítás)
Tipikus visszajétsési idő	20 ms (késleltetés nélküli érintkezők)
	100 ms (késleltetett érintkezők)
Jellemző visszajétsési időtartomány	0,1 s ... 30 s
Üzembe való visszaállási idő	330 ms (Újraindítás)
	1 s (Bekapcsolási időpont)
Max. megengedett teljes vezetékellenállás	500 Ω (Bekapcsolási és resetelő áramkör $U_N$ esetén)

#### Kimeneti adatok

Érintkező típusa	2 engedélyező áramkör késleltetés nélkül
	2 késleltetett engedélyező áramkör
Érintkező anyaga	AgSnO <sub>2</sub>
Maximális kapcsolófeszültség	250 V AC/DC
Minimális kapcsolófeszültség	15 V AC/DC
Tartós határáram	6 A (Záróérintkező)
Maximális bekapcsolási áram	6 A
Minimális bekapcsolási áram	25 mA
Maximális kikapcsolási teljesítmény (ohmos terhelés)	144 W (24 V DC, $\tau = 0$ ms)
	288 W (48 V DC, $\tau = 0$ ms)
	90 W (110 V DC, $\tau = 0$ ms)
	88 W (220 V DC, $\tau = 0$ ms)
	1500 VA (250 V AC, $\tau = 0$ ms)
Maximális lekapcsolási teljesítmény (induktív terhelés)	42 W (24 V DC, $\tau = 40$ ms)
	33 W (48 V DC, $\tau = 40$ ms)
	25 W (110 V DC, $\tau = 40$ ms)
	23 W (220 V DC, $\tau = 40$ ms)
Minimális kapcsolási teljesítmény	0,4 W
Kimeneti biztosító	10 A gL/gK NEOZED (Záróérintkező)

#### Általános adatok

Szélesség	22,5 mm
Magasság	99 mm
Mélység	114,5 mm

Környezeti hőmérséklet (üzemi)	-20 °C ... 45 °C
Környezeti hőmérséklet (tárolás/szállítás)	-40 °C ... 70 °C
Legnagyobb megengedett levegő-páratartalom (üzem)	75 %
Max. eng. légnedvesség (raktározás/szállítás)	75 %
Relétípus	Elektromechanikailag kényszervezetett, porálló relé
Mechanikus élettartam	kb. 10 <sup>7</sup> kapcsolási ütem
Beépítési pozíció	tetszőlegesen
EN 13849-1 szerinti kategória	4
Leállási kategória	0 (késleltetés nélküli érintkezők) 1 (késleltetett érintkezők)
Megnevezés	Légszigetelési és kúszóáramutak az áramkörök között
Szabványok/előírások	DIN EN 60947-1
Méretezési feszültséglökés / szigetelés	4 kV / alapszigetelés
Névleges szigetelési feszültség	250 V
Szennyeződési fok	2
Túlfeszültség kategória	II

#### Csatlakozási adatok

Tömör vezeték keresztmetszet min	0,2 mm <sup>2</sup>
Tömör vezeték keresztmetszet max	2,5 mm <sup>2</sup>
Hajlékony vezeték keresztmetszet min	0,2 mm <sup>2</sup>
Hajlékony vezeték keresztmetszet max	2,5 mm <sup>2</sup>
Vezeték keresztmetszet AWG/kcmil min	24
Vezeték keresztmetszet AWG/kcmil max	12
Csupaszolási hossz	7 mm
Csavarmenet	M3
Csatlakozási mód	Csavaros csatlakozás

#### Tanúsítványok



Tanúsítások

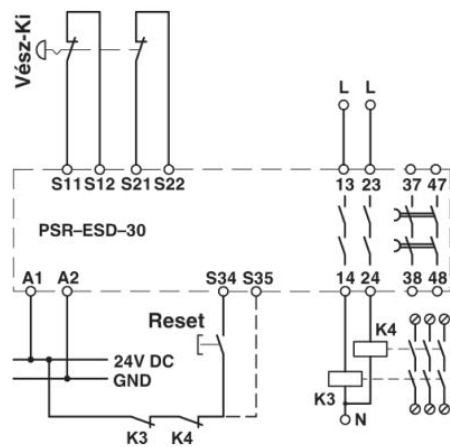
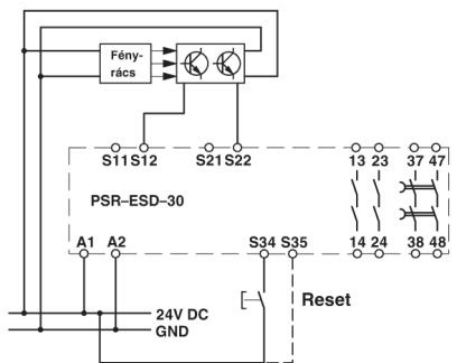
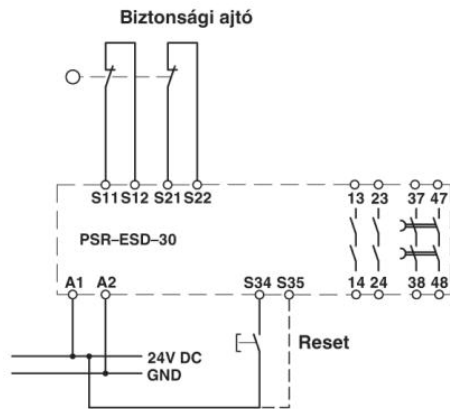
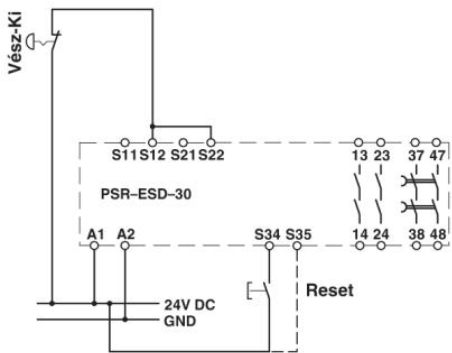
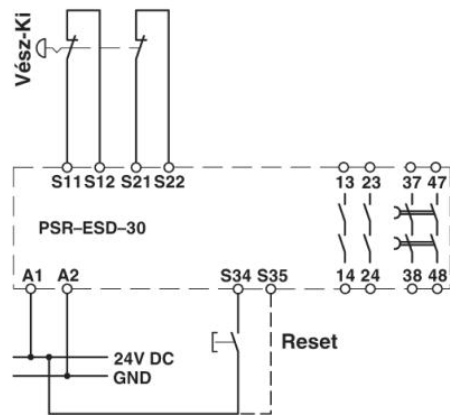
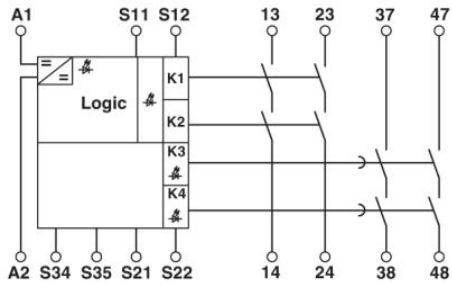
cULus Listed, GOST, Functional Safety

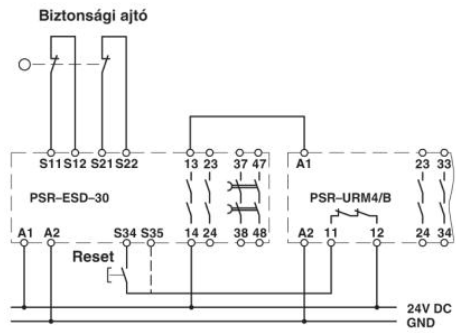
Igényelt tanúsítások:

Ex tanúsítások:

## Rajzok

### Kapcsolási rajz





**Cím**

Phoenix Contact Kft.  
Gyár utca 2  
2040 Budaörs, Hungary  
Telefon +36-23/501-160  
Fax +36-23/418-438  
<http://www.phoenixcontact.hu>



Phoenix Contact Kft.  
Muszaki módosítás fenntartva;