

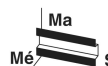
PSR-SPP- 24DC/URD3/4X1/2X2/3

Rendelési szám: 2981745


Az ábrán a csavaros csatlakozású változat látható

<http://eshop.phoenixcontact.hu/phoenix/treeViewClick.do?UID=2981745>

Egycsatornás érintkezőbővítés TBUS interfésszel, 4 záró- és 1 nyitóérintkező, 1 visszajelző áramág, érintkezők elengedési késleltetéssel (0,3 - 3 s), 3-as PL e kategória az EN ISO 13849 szerint, dugaszolható kapcsok rugós csatlakozással, szélesség: 22,5 mm



Kereskedelmi adat

EAN	 4 046356 103688
Csomag	1
Vámtarifa	85364900
Katalógusoldal információ	Oldal 81 (CAT-8-2013)

Termék jegyzetek

WEEE/RoHS-megfelelo: 2007.04.18



Az itt megadott adatok az online katalógusból származnak. Teljeskörű információkat és adatokat a felhasználói dokumentációknál találhat: <http://www.download.phoenixcontact.com>. Az internetes letöltésekhez először el kell fogadni az általános szerződési feltételeket.

Muszaki adatok

Bemeneti adatok

Bemeneti feszültség U_N	24 V DC
Bemeneti feszültségtartomány U_N -re vonatkoztatva	0,85 ... 1,1
Tip. bemeneti áram U_N esetén	84 mA
Jellemző mválaszidő	20 ms

Jellemző visszajelzési időtartomány	0,3 s ... 3 s + 50 % (beállítható)
Üzembe való visszaállási idő	1 s

Kimeneti adatok

Érintkező típusa	4 engedélyező áramkör késleltetéssel
	1 jelzőáramkör késleltetéssel
	1 visszajelző áramág késleltetéssel
Érintkező anyaga	AgSnO ₂
Maximális kapcsolófeszültség	250 V AC/DC
Minimális kapcsolófeszültség	15 V AC/DC
Tartós határáram	6 A (Záróérintkező)
	3 A (nyitó)
Maximális bekapcsolási áram	6 A (Záróérintkező)
	3 A (nyitó)
Minimális bekapcsolási áram	25 mA
Négyz. Összegáram	$50 \text{ A}^2 (I_{TH}^2 = I_1^2 + I_2^2 + I_3^2 + I_4^2)$
Maximális kikapcsolási teljesítmény (ohmos terhelés)	144 W (24 V DC, $\tau = 0$ ms, nyitóérintkező 65/66: 72 W)
	288 W (48 V DC, $\tau = 0$ ms, nyitóérintkező 65/66: 144 W)
	77 W (110 V DC, $\tau = 0$ ms)
	88 W (220 V DC, $\tau = 0$ ms)
	1500 VA (250 V AC, $\tau = 0$ ms, nyitóérintkező 65/66: 750 VA)
Maximális lekapcsolási teljesítmény (induktív terhelés)	48 W (24 V DC, $\tau = 40$ ms)
	40 W (48 V DC, $\tau = 40$ ms)
	35 W (110 V DC, $\tau = 40$ ms)
	33 W (220 V DC, $\tau = 40$ ms)
Minimális kapcsolási teljesítmény	0,4 W
Kimeneti biztosító	10 A gL/gK NEOZED (Záróérintkező)
	4 A gL/gK NEOZED (nyitó)

Általános adatok

Szélesség	22,5 mm
Magasság	112 mm
Mélység	114,5 mm
Környezeti hőmérséklet (üzemi)	-20 °C ... 55 °C
Környezeti hőmérséklet (tárolás/szállítás)	-40 °C ... 70 °C

Relétípus	Elektromechanikailag kényszervezetett, porálló relé
Mechanikus élettartam	kb. 10 ⁷ kapcsolási ütem
Beépítési pozíció	tetszőlegesen
EN 13849-1 szerinti kategória	3
Leállási kategória	1
Megnevezés	Légszigetelési és kúszóáramutak az áramkörök között
Szabványok/előírások	DIN EN 50178/VDE 0160
Méretezési feszültséglökés / szigetelés	4 kV / alapszigetelés (biztonsági leválasztás, megerősített szigetelés és 6 kV a bemeneti áramkör/nyitóérintkezők és az engedélyező áramkörök között.)
Névleges szigetelési feszültség	250 V
Szennyeződési fok	2
Túlfeszültség kategória	III

Csatlakozási adatok

Tömör vezeték keresztmetszet min	0,2 mm ²
Tömör vezeték keresztmetszet max	1,5 mm ²
Hajlékony vezeték keresztmetszet min	0,2 mm ²
Hajlékony vezeték keresztmetszet max	1,5 mm ²
Vezeték keresztmetszet AWG/kcmil min	24
Vezeték keresztmetszet AWG/kcmil max	16
Csupaszolási hossz	8 mm
Csatlakozási mód	Rugós csatlakozás

Tanúsítványok



Tanúsítások

cULus Listed, GOST, Functional Safety

Igényelt tanúsítások:

Ex tanúsítások:

Tartozékok

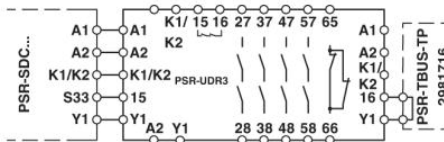
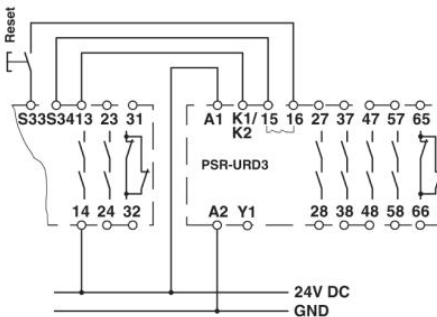
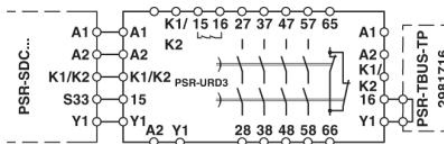
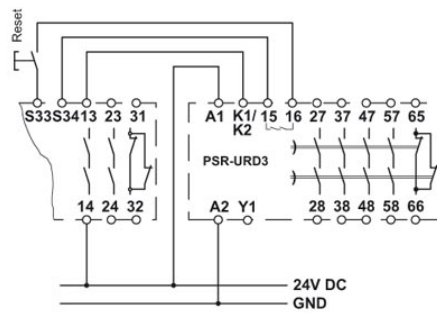
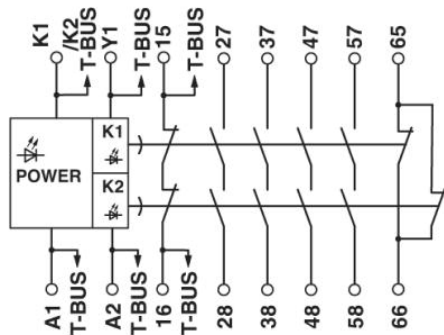
Termék Típus leírás Leírás

Általános

2890425	PSR-TBUS	Hordozósíne szerelhető összekötő, táplálás / vezérlés / felügyelet céljából (modultól függően)
2981716	PSR-TBUS-TP	Lezáró csatlakozó a PSR-TBUS hordozósíne szerelhető összekötőhöz, a moduláris biztonsági relérendszerhez használható (PSR-SDC4)

Rajzok

Kapcsolási rajz



Cím

Phoenix Contact Kft.
Gyár utca 2
2040 Budaörs, Hungary
Telefon +36-23/501-160
Fax +36-23/418-438
<http://www.phoenixcontact.hu>



Phoenix Contact Kft.
Muszaki módosítás fenntartva;