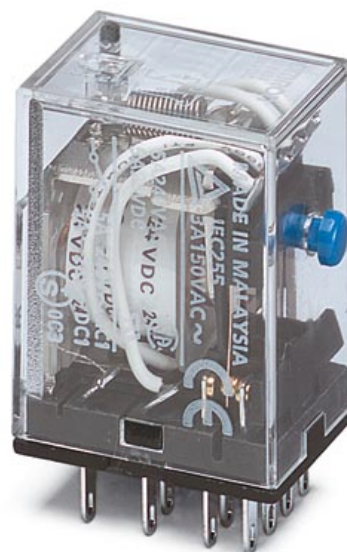



REL-IRG 24

Rendelési szám: 2960261



<http://eshop.phoenixcontact.hu/phoenix/treeViewClick.do?UID=2960261>

ipari jelfogó, 1-es méret, érintkező: 4 váltóérintkező, bemeneti
feszültség: 24 V DC

| Kereskedelmi adat | |
|---------------------------|--|
| EAN |  4 017918 086671 |
| Csomag | 10 |
| Vámtarifa | 85364190 |
| Katalógusoldal információ | Oldal 105 (IF-2002) |

Termék jegyzetek

WEEE/RoHS-megfelelo: 2006.11.15



Az itt megadott adatok az online katalógusból származnak. Teljeskörű információkat és adatokat a felhasználói dokumentációknál találhat: <http://www.download.phoenixcontact.com>. Az internetes letöltésekhez először el kell fogadni az általános szerződési feltételeket.

Muszaki adatok

Gerjesztőoldal

| | |
|---------------------------|---------|
| Bemeneti feszültség U_N | 24 V DC |
|---------------------------|---------|

| | |
|--|------------------------|
| Bemeneti feszültségtartomány U_N -re vonatkoztatva | (lásd a diagramot) |
| Névleges bemenő áram U_{IN} esetén | 38 mA |
| Jellemző mválaszidő | 13 ms |
| Típusos visszajétsési idő | 8 ms |
| Tekercsellenállás | $630 \Omega \pm 15 \%$ |

Érintkezőoldal

| | |
|--|--|
| Érintkező típusa | Egyszeres kontaktus |
| Érintkező anyaga | AgNi, aranyozott |
| Maximális kapcsolófeszültség | 250 V AC 125 V DC |
| Minimális kapcsolófeszültség | 1 V |
| Maximális bekapcsolási áram | 12 A (15 ms) |
| Kapcsolóáram minimum | 1 mA |
| Tartós határáram | 5 A |
| Maximális kikapcsolási teljesítmény (ohmos terhelés) | (lásd a diagramot) 1250 VA (250 V AC-n) |

Általános adatok

| | |
|---|--|
| Tesztfeszültség relétekercs/reléérintkező | 2 kV AC (50 Hz, 1 min) |
| Tesztfeszültség váltóérintkező/váltóérintkező | 2 kV AC (50 Hz, 1 min) |
| Környezeti hőmérséklet (üzemi) | -55 °C ... 70 °C |
| Környezeti hőmérséklet (tárolás/szállítás) | -55 °C ... 70 °C |
| Üzem mód | 100 % ED |
| Mechanikus élettartam | kb. 5×10^7 kapcsolási ütem |
| Szabványok/előírások | IEC 60664 IEC 60664 A DIN VDE 0110 |
| Szennyeződési fok | 2 |
| Túlfeszültség kategória | II |

Tanúsítványok

Tanúsítások

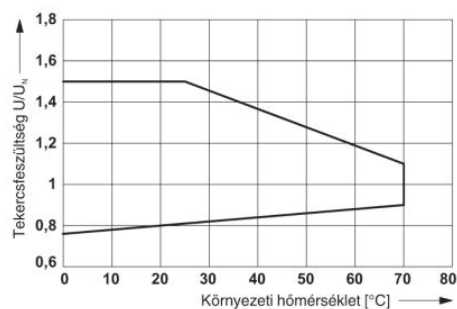
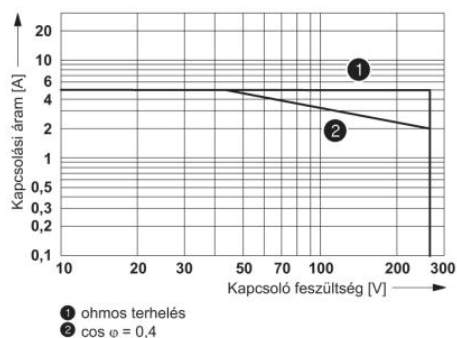
GOST

Igényelt tanúsítások:

Ex tanúsítások:

Rajzok

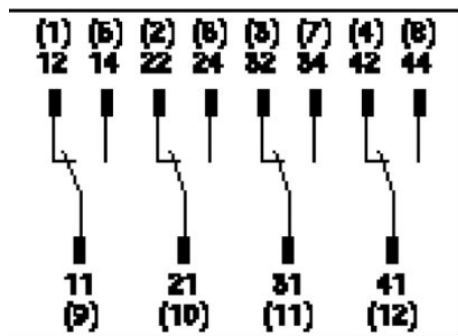
Diagram



üzemi feszültségtartomány

megszakítási teljesítmény

Kapcsolási rajz



Cím

Phoenix Contact Kft.
Gyár utca 2
2040 Budaörs, Hungary
Telefon +36-23/501-160
Fax +36-23/418-438
<http://www.phoenixcontact.hu>



Phoenix Contact Kft.
Muszaki módosítás fenntartva;