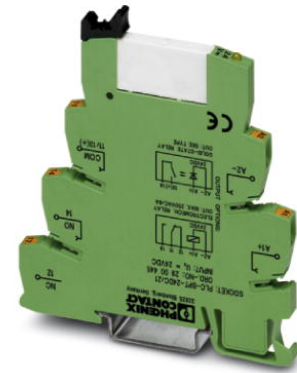


## PLC-RPT- 12DC/21AU


Rendelési szám: 2900317



<http://eshop.phoenixcontact.hu/phoenix/treeViewClick.do?UID=2900317>

PLC interfész, amely direkt rugós csatlakozású PLC-BPT.../21 alapkapocsból és többretegű érintkezővel felszerelt dugaszolható miniatűr reléből áll, NS 35/7,5 kalapsínre szerelhető, 1 váltóérintkező, bemeneti feszültség 12 V DC



Kereskedelmi adat	
EAN	4  046356 507011
Csomag	10
Vámtarifa	85364190
Katalógusoldal információ	Oldal 323 (CAT-7-2013)

### Termék jegyzetek

WEEE/RoHS-megfelelo: 2009.11.17



Az itt megadott adatok az online katalógusból származnak. Teljeskörű információkat és adatokat a felhasználói dokumentációknál találhat: <http://www.download.phoenixcontact.com>. Az internetes letöltésekhez eloször el kell fogadni az általános szerződési feltételeket.

Muszaki adatok	
<b>Gerjesztőoldal</b>	
Bemeneti feszültség $U_N$	12 V DC
Névleges bemenő áram $U_{IN}$ esetén	15,3 mA
Jellemző mválaszidő	5 ms
Tipikus visszajétsési idő	8 ms

Üzemi feszültség kijelző	sárga LED
Védőkapcsolás	Polaritásvédelem polaritásvédelmi dióda
	Szabadonfutó dióda üresjáratú dióda

#### Érintkezőoldal

Érintkező típusa	egyszeres kontaktus, 1 váltóérintkező
Érintkező anyaga	AgSnO, kemény aranyozás
Maximális kapcsolófeszültség	30 V AC
	36 V DC
Minimális kapcsolófeszültség	100 mV (10 mA esetén)
Maximális bekapcsolási áram	50 mA
Kapcsolóáram minimum	1 mA (24 V-on)
Tartós határáram	50 mA
Maximális kikapcsolási teljesítmény (ohmos terhelés)	1,2 W (24 V DC mellett)
Megjegyzés	<b>sérült aranybevonat esetén a következő értékek érvényesek</b>
Maximális kapcsolófeszültség	250 V AC/DC
Minimális kapcsolófeszültség	5 V (100 mA esetén)
Tartós határáram	6 A
Kapcsolóáram minimum	10 mA (12 V esetén)
Maximális kikapcsolási teljesítmény (ohmos terhelés)	140 W (24 V DC mellett)
	20 W (48 V DC mellett)
	18 W (60 V DC mellett)
	23 W (110 V DC mellett)
	40 W (220 V DC mellett)
	1500 VA (250 V AC-n)

#### Általános adatok

Szélesség	6,2 mm
Magasság	80 mm
Mélység	94 mm
Tesztfeszültség relétekerccs/reléérintkező	4 kV AC (50 Hz, 1 min)
Környezeti hőmérséklet (üzemi)	-40 °C ... 60 °C
Környezeti hőmérséklet (tárolás/szállítás)	-40 °C ... 85 °C
Üzem mód	100 % ED
Mechanikus élettartam	kb. $2 \times 10^7$ kapcsolási ütem

Éghetőségi osztály az UL 94 szerint	V0
Megnevezés	Szabványok / rendelkezések
Szabványok/előírások	IEC 60664
	IEC 60664 A
	DIN VDE 0110
	DIN EN 50178/VDE 0160 (vonatkozó részeiben)
	DIN EN 50178/VDE 0160
	IEC 60255/DIN VDE 0435 (a vonatkozó részekben)
Szennyeződési fok	3
Túlfeszültség kategória	III
Beépítési pozíció	tetszőlegesen
Szerelési utasítás	térköz nélkül sorolhatóak

#### Csatlakozási adatok

Csatlakozási mód	Direkt rugós csatlakozás
Tömör vezeték keresztmetszet min	0,14 mm <sup>2</sup>
Tömör vezeték keresztmetszet max	2,5 mm <sup>2</sup>
Hajlékony vezeték keresztmetszet min	0,14 mm <sup>2</sup>
Hajlékony vezeték keresztmetszet max	2,5 mm <sup>2</sup>
Vezeték keresztmetszet AWG/kcmil min	26
Vezeték keresztmetszet AWG/kcmil max	14
Csupaszolási hossz	8 mm

#### Tanúsítványok



Tanúsítások

cULus Listed, cULus Recognized, GL

Igényelt tanúsítások:

Ex tanúsítások:

## Tartozékok

Termék	Típus leírás	Leírás
<b>Betápláló kapocs</b>		
2966508	PLC-ESK GY	betápláló kapocs, akár négy potenciál betáplálására, NS 35/7,5 sínre szerelhető
<b>Jelölés</b>		
1051016	ZB 6,LGS:FORTL.ZAHLEN	Jelölőcsík, Csík, fehér, feliratozva, feliratozható a következőkkel: Plotter, hosszában feliratozva: sorfolytonos számok, 1-10, 11-20 stb. 491-500-ig, Szerelési mód: Bepattintás a magas táblahoronyba, a következő kapocsszélességhez: 6,2 mm, Szövegmező mérete: 6,15 x 10,5 mm
5060935	ZB 6/WH-100:UNBEDRUCKT	Jelölőcsík, Csík, fehér, felirat nélkül, feliratozható a következőkkel: Plotter, Szerelési mód: Bepattintás a magas táblahoronyba, a következő kapocsszélességhez: 6,2 mm, Szövegmező mérete: 6,15 x 10,5 mm
1051003	ZB 6:UNBEDRUCKT	Jelölőcsík, Csík, fehér, felirat nélkül, feliratozható a következőkkel: Plotter, Szerelési mód: Bepattintás a magas táblahoronyba, a következő kapocsszélességhez: 6,2 mm, Szövegmező mérete: 6,15 x 10,5 mm
<b>dugasz/adapter</b>		
2296087	PLC-V8/D15B/IN	V8-INPUT-adapter nyolc 6,2 mm PLC interfészhez (1 váltóérintkező, stb./lásd "Kiegészítő termékek"). 15-pólusú D-SUB-aljzat, vezérléslogika: pluszkapcsoló
2296074	PLC-V8/D15S/IN	V8-INPUT-adapter nyolc 6,2 mm-es PLC interfészhez (1 váltóérintkező, stb./lásd "Kiegészítő termékek"). 15-pólusú D-SUB-dugasz, vezérléslogika: pluszkapcsoló
2296553	PLC-V8/FLK14/IN	V8-INPUT-adapter nyolc 6,2 mm PLC interfészhez (1 váltóérintkező, stb./lásd "Kiegészítő termékek"). 14-pólusú szalagkábel csatlakozó PLC-rendszerkábelezéshez, vezérléslogika: pluszkapcsoló
2304115	PLC-V8/FLK14/IN/M	V8-INPUT adapter nyolc 6,2 mm-es PLC interfészhez (1 váltóérintkező, stb./lásd "Kiegészítő termékek"). 14 pólusú szalagkábel csatlakozó a PLC rendszerkábelezéshez, vezérléslogika: mínusz-kapcsoló
<b>szerelés</b>		
0801762	NS 35/ 7,5 CU UNPERF 2000MM	kalaprofilos alapsín, anyaga: réz, perforálás nélkül, magassága 7,5 mm, szélessége 35 mm, hossza: 2 m
0801733	NS 35/ 7,5 PERF 2000MM	Kalapsín, anyaga horganyzott és vastag rétegben passzívált acél, lyukasztott, magassága 7,5 mm, szélessége 35 mm, hossza 2000 mm
0801681	NS 35/ 7,5 UNPERF 2000MM	kalaprofilos alapsín, anyaga: acél, perforálás nélkül, magassága 7,5 mm, szélessége 35 mm, hossza: 2 m

0801377	NS 35/ 7,5 V2A UNPERF 2000MM	Hordozósín, Szélesség: 35 mm, Magasság: 7,5 mm, Hossz: 2000 mm, Szín: ezüstsínű
1201756	NS 35/15 AL UNPERF 2000MM	Kalapsín, húzott profil, magas kivitel, nem lyukasztott, vastagsága 1,5 mm, anyaga alumínium, magassága 15 mm, szélessége 35 mm, hossza 2000 mm
1201895	NS 35/15 CU UNPERF 2000MM	kalaprofilos alapsín, anyaga: réz, perforálás nélkül, 1,5 mm vastag, magassága 15 mm, szélessége 15 mm, hossza: 2 m
1201730	NS 35/15 PERF 2000MM	Kalapsín, anyaga horganyzott és vastag rétegben passzívált acél, lyukasztott, magassága 15 mm, szélessége 35 mm, hossza 2000 mm
1201714	NS 35/15 UNPERF 2000MM	Kalapsínek, anyaga: acél, nem lyukasztott, magassága 15 mm, szélességes 35 mm, hossza: 2 m
1201798	NS 35/15-2,3 UNPERF 2000MM	kalaprofilos alapsín, anyaga: acél, perforálás nélkül, 2,3 mm vastag, magassága 15 mm, szélessége 15 mm, hossza: 2 m
2966841	PLC-ATP BK	Szigetelőlap, 2 mm vastag, minden PLC-csatlakozásáv elején és végén elhelyezendő. Ezen kívül használható még: csoportok optikai leválasztására, szomszédos PLC-interfészek különböző feszültségeinek biztonságos leválasztására a DIN VDE 0106-101 szerint, leválasztásra

#### szerszámok

1204517	SZF 1-0,6X3,5	Működtető szerszám, ST kapcsokhoz, hornyos csavarhúzóként is alkalmazható, mérete: 0,6 x 3,5 x 100mm, kétkomponensű markolat, csúszásmentes
---------	---------------	---

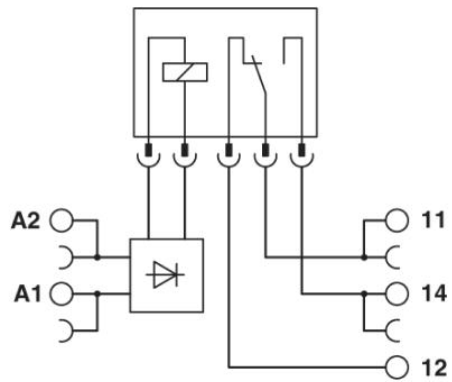
#### átkötések

2966812	FBST 6-PLC BU	Dugaszolható híd, Hossz: 6 mm, Pólusszám: 2, Szín: kék
2966825	FBST 6-PLC GY	Dugaszolható híd, Hossz: 6 mm, Pólusszám: 2, Szín: szürke
2966236	FBST 6-PLC RD	Dugaszolható híd, Hossz: 6 mm, Pólusszám: 2, Szín: vörös
2967688	FBST 8-PLC GY	Dugaszolható híd, Hossz: 8 mm, Pólusszám: 2, Szín: szürke
2966692	FBST 500-PLC BU	Végtenelített dugaszolt áthidalás, Hossz: 500 mm, Szín: kék
2966838	FBST 500-PLC GY	Végtenelített dugaszolt áthidalás, Hossz: 500 mm, Szín: szürke
2966786	FBST 500-PLC RD	Végtenelített dugaszolt áthidalás, Hossz: 500 mm, Szín: vörös

## Rajzok

### Kapcsolási rajz

---



**Cím**

Phoenix Contact Kft.  
Gyár utca 2  
2040 Budaörs, Hungary  
Telefon +36-23/501-160  
Fax +36-23/418-438  
<http://www.phoenixcontact.hu>



Phoenix Contact Kft.  
Muszaki módosítás fenntartva;