

## PLC-BSC-230UC/21-21/SO46

Rendelési szám: 2980429




<http://eshop.phoenixcontact.hu/phoenix/treeViewClick.do?UID=2980429>

14 mm-es PLC alapkapszok csavaros csatlakozással és beépített RCZ szűrővel a vezérlésoldali zavaráramok, ill. zavarfeszültségek ellen, bemeneti feszültség 230 V AC (relé, illetve optocsatoló nélkül)



### Kereskedelmi adat

EAN	 4 017918 921231
Csomag	10
Vámtarifa	85364900
Katalógusoldal információ	Oldal 335 (CAT-7-2013)

### Termék jegyzetek

WEEE/RoHS-megfelelo: 2006.02.14



Az itt megadott adatok az online katalógusból származnak. Teljeskörű információkat és adatokat a felhasználói dokumentációknál találhat: <http://www.download.phoenixcontact.com>. Az internetes letöltésekhez először el kell fogadni az általános szerződési feltételeket.

### Muszaki adatok

#### Bemeneti adatok

Bemeneti feszültség $U_N$	230 V AC
Bemeneti feszültségtartomány $U_N$ -re vonatkoztatva	0,78 ... 1,14 (20 °C-on)
Visszaejtési feszültség	típ. 70 V AC
Típ. bemeneti áram $U_N$ esetén	9 mA

Jellemző mválaszidő	7 ms
Tipikus visszajétsési idő	10 ms
Állapotjelzés	LED
Védőkapcsolás	Híd-egyenirányító hidas egyenirányító RCZ-szűrő RCZ-szűrő

#### Kimeneti adatok

Lehetséges kapcsolóelemek	Miniatur relé, REL-MR-110DC/21-21AU, REL-MR-110DC/21-21
---------------------------	---

#### Csatlakozási adatok

Tömör vezeték keresztmetszet min	0,14 mm <sup>2</sup>
Tömör vezeték keresztmetszet max	2,5 mm <sup>2</sup>
Hajlékony vezeték keresztmetszet min	0,14 mm <sup>2</sup>
Hajlékony vezeték keresztmetszet max	2,5 mm <sup>2</sup>
Vezeték keresztmetszetAWG/kcmil min	26
Vezeték keresztmetszet AWG/kcmil max	14
Csatlakozási mód	Csavaros csatlakozás
Csupaszolási hossz	8 mm
Csavarmenet	M3

#### Általános adatok

Szélesség	14 mm
Magasság	80 mm
Mélység	94 mm
Szín	zöld
Környezeti hőmérséklet (üzemi)	-25 °C ... 55 °C
Környezeti hőmérséklet (tárolás/szállítás)	-40 °C ... 85 °C
Üzemmód	100 % ED
Éghetőségi osztály az UL 94 szerint	V0
Beépítési pozíció	tetszőlegesen
Szerelési utasítás	térköz nélkül sorolhatóak

#### Tanúsítványok



Tanúsítások

cULus Recognized, GL

Igényelt tanúsítások:

Ex tanúsítások:

## Tartozékok

Termék	Típus leírás	Leírás
<b>Betápláló kapocs</b>		
2966508	PLC-ESK GY	betápláló kapocs, akár négy potenciál betáplálására, NS 35/7,5 sínre szerelhető
<b>Jelölés</b>		
1053001	ZB 10:UNBEDRUCKT	Jelölőcsík, Csík, fehér, felirat nélkül, feliratozható a következőkkel: Plotter, Szerelési mód: Bepattintás a magas táblahoronyba, a következő kapocsszélességhez: 10,2 mm, Szövegmező mérete: 10,5 x 10,15 mm
1053014	ZB10,LGS:FORTL.ZAHLEN	Jelölőcsík, Csík, fehér, feliratozva, feliratozható a következőkkel: Plotter, hosszában feliratozva: sorfolytonos számok, 1-10, 11-20 stb. 991-1000-ig, Szerelési mód: Bepattintás a magas táblahoronyba, a következő kapocsszélességhez: 10,2 mm
5060883	ZB10/WH-100:UNBEDRUCKT	Jelölőcsík, Csík, fehér, felirat nélkül, feliratozható a következőkkel: Plotter, Szerelési mód: Bepattintás a magas táblahoronyba, a következő kapocsszélességhez: 10,2 mm
<b>szerelés</b>		
0801762	NS 35/ 7,5 CU UNPERF 2000MM	kalaprofilos alapsín, anyaga: réz, perforálás nélkül, magassága 7,5 mm, szélessége 35 mm, hossza: 2 m
0801733	NS 35/ 7,5 PERF 2000MM	Kalapsín, anyaga horganyzott és vastag rétegben passzívált acél, lyukasztott, magassága 7,5 mm, szélessége 35 mm, hossza 2000 mm
0801681	NS 35/ 7,5 UNPERF 2000MM	kalaprofilos alapsín, anyaga: acél, perforálás nélkül, magassága 7,5 mm, szélessége 35 mm, hossza: 2 m
0801377	NS 35/ 7,5 V2A UNPERF 2000MM	Hordozósín, Szélesség: 35 mm, Magasság: 7,5 mm, Hossz: 2000 mm, Szín: ezüstszínű
1201756	NS 35/15 AL UNPERF 2000MM	Kalapsín, húzott profil, magas kivétel, nem lyukasztott, vastagsága 1,5 mm, anyaga alumínium, magassága 15 mm, szélessége 35 mm, hossza 2000 mm
1201895	NS 35/15 CU UNPERF 2000MM	kalaprofilos alapsín, anyaga: réz, perforálás nélkül, 1,5 mm vastag, magassága 15 mm, szélessége 15 mm, hossza: 2 m
1201730	NS 35/15 PERF 2000MM	Kalapsín, anyaga horganyzott és vastag rétegben passzívált acél, lyukasztott, magassága 15 mm, szélessége 35 mm, hossza 2000 mm
1201714	NS 35/15 UNPERF 2000MM	Kalapsínek, anyaga: acél, nem lyukasztott, magassága 15 mm, szélességes 35 mm, hossza: 2 m

1201798	NS 35/15-2,3 UNPERF 2000MM	kalaprofilos alapsín, anyaga: acél, perforálás nélkül, 2,3 mm vastag, magassága 15 mm, szélessége 15 mm, hossza: 2 m
2966841	PLC-ATP BK	Szigetelőlap, 2 mm vastag, minden PLC-csatlakozásáv elején és végén elhelyezendő. Ezen kívül használható még: csoportok optikai leválasztására, szomszédos PLC-interfészek különböző feszültségeinek biztonságos leválasztására a DIN VDE 0106-101 szerint, leválasztásra

#### szerszámok

1204517	SZF 1-0,6X3,5	Működtető szerszám, ST kapcsokhoz, hornyos csavarhúzóként is alkalmazható, mérete: 0,6 x 3,5 x 100mm, kétkomponensű markolat, csúszásmentes
---------	---------------	---

#### átkötések

2966812	FBST 6-PLC BU	Dugaszolható híd, Hossz: 6 mm, Pólusszám: 2, Szín: kék
2966825	FBST 6-PLC GY	Dugaszolható híd, Hossz: 6 mm, Pólusszám: 2, Szín: szürke
2966236	FBST 6-PLC RD	Dugaszolható híd, Hossz: 6 mm, Pólusszám: 2, Szín: vörös
2967688	FBST 8-PLC GY	Dugaszolható híd, Hossz: 8 mm, Pólusszám: 2, Szín: szürke
2967691	FBST 14-PLC BK	Dugaszolható híd, Hossz: 14 mm, Pólusszám: 2, Szín: fekete
2966692	FBST 500-PLC BU	Végtenelített dugaszolt áthidalás, Hossz: 500 mm, Szín: kék
2966838	FBST 500-PLC GY	Végtenelített dugaszolt áthidalás, Hossz: 500 mm, Szín: szürke
2966786	FBST 500-PLC RD	Végtenelített dugaszolt áthidalás, Hossz: 500 mm, Szín: vörös

#### További termékek

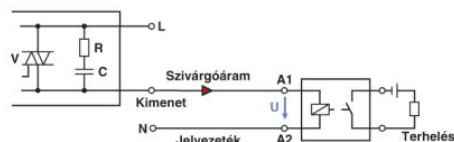
Termék	Típus leírás	Leírás
--------	--------------	--------

#### Relék

2961202	REL-MR-110DC/21-21	dugaszolható miniatűr jelfogó, teljesítmény-érintkezővel, 2 váltóérintkező, bemeneti feszültség: 110 V DC
2961228	REL-MR-110DC/21-21AU	dugaszolható miniatűr jelfogó, többretegű érintkezővel, 2 váltóérintkező, bemeneti feszültség: 110 V DC

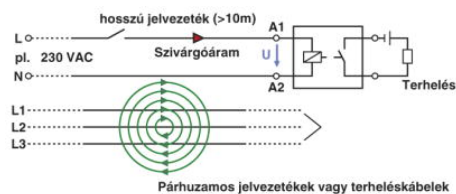
#### Rajzok

##### Alkalmazási rajz



##### Zavarjelek keletkezése

1. eset: vezérlés - AC kimeneti kártya

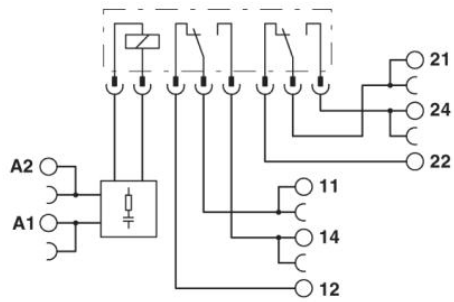


##### Zavarjelek keletkezése

2. eset: hosszú jelvezeték

Kapcsolási rajz

---



**Cím**

Phoenix Contact Kft.  
Gyár utca 2  
2040 Budaörs, Hungary  
Telefon +36-23/501-160  
Fax +36-23/418-438  
<http://www.phoenixcontact.hu>



Phoenix Contact Kft.  
Muszaki módosítás fenntartva;