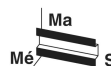


PSR-SCP- 24DC/TS/SDI8/SDIO4


Rendelési szám: 2986038

<http://eshop.phoenixcontact.hu/phoenix/treeViewClick.do?UID=2986038>

A PSR-TRISAFE-M be-/kimeneti bővítő modulja 8 biztonságos bemenettel és 4 biztonságos paraméterezhető csatornával (választható módon bemenetek vagy kimenetek), 2 ütem-/jelzőkimenet; legfeljebb SILCL 3, Kat.4/PLe, SIL 3, EN 50156, dugaszolható csavaros csatlakozású kapcsok



Kereskedelmi adat

EAN	 4 046356 451871
Csomag	1
Vámtarifa	85389091
Katalógusoldal információ	Oldal 103 (CAT-8-2013)

Termék jegyzetek

WEEE/RoHS-megfelelo: 2010.07.12



Az itt megadott adatok az online katalógusból származnak. Teljeskörű információkat és adatokat a felhasználói dokumentációknál találhat: <http://www.download.phoenixcontact.com>. Az internetes letöltésekhez eloször el kell fogadni az általános szerződési feltételeket.

Muszaki adatok

Bemeneti adatok

Bemeneti feszültség U_N	24 V DC (A1 / A2)
Bemeneti feszültségtartomány U_N -re vonatkoztatva	0,85 ... 1,1
Tip. bemeneti áram U_N esetén	100 mA

Maximális reakcióidő	< 30 ms
Feszültségletörések áthidalása	20 ms
Üzembe való visszaállási idő	< 10 s
Védőkapcsolás	Túlfeszültség-védelem Zavarszűrő dióda
Állapotjelzés	2 LED (zöld, piros)
Biztonságos bemenetek száma	12 (ebből 4 be- vagy kimenetként konfigurálható)
U _N névleges feszültség	24 V DC
Jellemző áramfelvétel	4 mA
"0"-jel jelszint	< 5 V
"1"-jel jelszint	> 11 V
Megengedett vezetékhoossz	2000 m
Kiesésmegnyilvánulási idő 1 csatornás struktúrájánál	< 1 s
Állapotjelzés	12 LED (zöld)

Kimeneti adatok

Érintkező típusa	8 biztonságos digitális bemenet
	4 biztonságos digitális kimenet
	4 biztonságos digitális bemenet
	2 órajelkimenet
	2 jelzőkimenet
Kimeneti adatok	8 biztonságos digitális bemenet 4 biztonságos bemenet 4 biztonságos kimenet 2 órajelkimenet 2 jelzőkimenet 4 LED (zöld)
Biztonsági félvezető kimenetek száma	4 (a 4 paraméterezhető be-/kimenet kimenetként történő használatakor)
U _N névleges feszültség	24 V DC
Tartós határáram	4x 0,5 A (lásd az öregedési jelleggörbét)
Max. kapacitív terhelés	1 µF (Elektromechanikus komponensek (pl. mágneskapcsolók) használatakor a kapacitív terhelés elhanyagolható.)
Max. induktív terhelés	(Az induktív terheléseken megfelelő és hatékony védőkapcsolást kell létrehozni. Javasolt intézkedés a damperdiódák használata.)
Tesztimpulzusok	< 1 ms
Kimenetek száma	2
U _N névleges feszültség	24 V DC
Tartós határáram	50 mA
Tesztimpulzusok	~ 1 ms

Általános adatok

Szélesség	22,5 mm
Magasság	99 mm
Mélység	114,5 mm
Környezeti hőmérséklet (üzemi)	-20 °C ... 55 °C
Környezeti hőmérséklet (tárolás/szállítás)	-20 °C ... 70 °C
Beépítési pozíció	vízszintes
EN 13849-1 szerinti kategória	4
Megnevezés	Légszigetelési és kúszóáramutak az áramkörök között
Szabványok/előírások	DIN EN 50178
Méretezési feszültséglökés / szigetelés	0,8 kV / alapszigetelés
Névleges szigetelési feszültség	50 V
Szennyeződési fok	2
Túlfeszültség kategória	III
Elektronikaház anyaga	Szálerősítés nélküli PA polyamid
Interfészek	Kalapsínre szerelhető TBUS a mastermodulra történő csatlakoztatáshoz, a szállítási csomag része

Csatlakozási adatok

Tömör vezeték keresztmetszet min	0,2 mm ²
Tömör vezeték keresztmetszet max	2,5 mm ²
Hajlékony vezeték keresztmetszet min	0,2 mm ²
Hajlékony vezeték keresztmetszet max	2,5 mm ²
Vezeték keresztmetszet AWG/kcmil min	24
Vezeték keresztmetszet AWG/kcmil max	12
Csupaszolási hossz	7 mm
Csavarmenet	M3
Csatlakozási mód	Csavaros csatlakozás

Tanúsítványok



Tanúsítások

cULus Listed, GOST, Functional Safety

Igényelt tanúsítások:

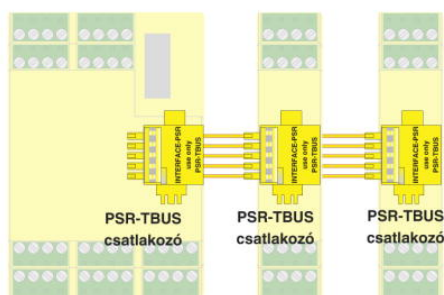
Ex tanúsítások:

Tartozékok

Termék	Típus leírás	Leírás
Általános		
2986135	CABLE-USB/MINI-USB-3,0M	USB csatlakozókábel: A típusú USB dugasz mini B típusú USB dugaszra; hossz: 3 m
2297620	EM-PB-GATEWAY-IFS	A DPV1 specifikáció (EN 50170) szerint tanúsított EM-PB-GATEWAY-IFS típusú PROFIBUS modul max. 32 motormenedzsment modult (EMM-...IFS) vagy egyéb INTERFACE rendszer-résztevet csatlakoztat egymáshoz a TBUS kalapsínre szerelhető összekötőn keresztül.
2986122	IFS-CONFSTICK	Multifunkciós tárolómodul az INTERFACE rendszerhez a konfiguráció egyszerű tárolására és mentésére.
2707437	ME 22,5 TBUS 1,5/ 5-ST-3,81 GN	Kalapsín-összekötő áram-mérőváltóhoz, aranyozott érintkezők, kalapsínre való szereléshez, 5 pólusú
2986151	PSR-SAFECONF-BOX-DE	Konfigurációs csomag a PSR-TRISAFE biztonsági modulhoz, tartalma: SAFECONF szoftver, csatlakozókábel és útmutató a gyorsindításhoz.
2986164	PSR-SAFECONF-BOX-EN	Konfigurációs csomag a PSR-TRISAFE biztonsági modulhoz, tartalma: SAFECONF szoftver, csatlakozókábel és útmutató a gyorsindításhoz.
2890425	PSR-TBUS	Hordozósínre szerelhető összekötő, táplálás / vezérlés / felügyelet céljából (modultól függően)

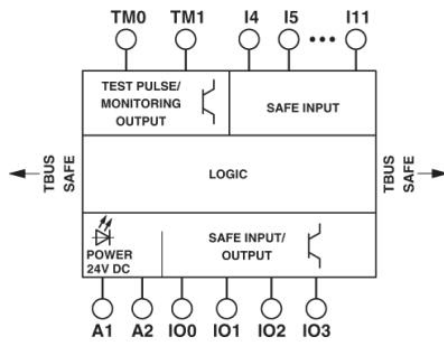
Rajzok

Csatlakozási rajz



A TBUS dugaszok átveszik a modulok közötti keresztuzalozás szerepét.

Kapcsolási rajz



Cím

Phoenix Contact Kft.
Gyár utca 2
2040 Budaörs, Hungary
Telefon +36-23/501-160
Fax +36-23/418-438
<http://www.phoenixcontact.hu>



Phoenix Contact Kft.
Muszaki módosítás fenntartva;