

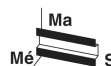
PSR-SPP- 24UC/ESAM4/8X1/1X2

Rendelési szám: 2963996


Az ábrán a csavaros csatlakozású változat látható

<http://eshop.phoenixcontact.hu/phoenix/treeViewClick.do?UID=2963996>

Biztonsági relé VÉSZ-STOP és biztonsági ajtó felügyelethez a SIL 3-ig vagy a 4-es PL e kategóriáig az EN ISO 13849 szerint, egy- vagy kétcsatornás üzem, automatikus vagy manuális aktiválás, 8 engedélyezett áramút, névleges bemeneti feszültség: 24 V AC/DC



Kereskedelmi adat

EAN	 4 017918 904814
Csomag	1
Vámtarifa	85364190
Katalógusoldal információ	Oldal 72 (CAT-8-2013)

Termék jegyzetek

WEEE/RoHS-megfelelo: 2006.03.24



Az itt megadott adatok az online katalógusból származnak. Teljeskörű információkat és adatokat a felhasználói dokumentációknál találhat: <http://www.download.phoenixcontact.com>. Az internetes letöltésekhez először el kell fogadni az általános szerződési feltételeket.

Muszaki adatok

Bemeneti adatok

Bemeneti feszültség U_N	24 V AC/DC
Bemeneti feszültségtartomány U_N -re vonatkoztatva	0,85 ... 1,1
Tip. bemeneti áram U_N esetén	210 mA AC
	120 mA DC

Feszültség a bemeneti, az indító és a visszacsatoló körön	kb. 24 V DC
Jellemző mválaszidő	60 ms (kézi indítás) 250 ms (Automatikus indítás)
Típusos visszajétsési idő	20 ms
Bemenet 1/2 egyidejűség	végtelen
Üzembe való visszaállási idő	1 s
Max. megengedett teljes vezetékellenállás	kb. 11 Ω (Bemeneti és indító áramkörök U _N mellett)

Kimeneti adatok

Érintkező típusa	8 engedélyező áramkör 1 jelzőáramkör
Érintkező anyaga	AgSnO ₂ , + 0,2 μm Au
Maximális kapcsolófeszültség	250 V AC/DC
Minimális kapcsolófeszültség	15 V AC/DC
Tartós határáram	6 A
Maximális bekapcsolási áram	6 A
Minimális bekapcsolási áram	25 mA
Négyz. Összegáram	50 A ² (I _{TH} ² = I ₁ ² + I ₂ ² + ... + I ₈ ²)
Maximális kikapcsolási teljesítmény (ohmos terhelés)	144 W (24 V DC, τ = 0 ms) 288 W (48 V DC, τ = 0 ms) 110 W (110 V DC, τ = 0 ms) 88 W (220 V DC, τ = 0 ms) 1500 VA (250 V AC, τ = 0 ms)
Maximális lekapcsolási teljesítmény (induktív terhelés)	42 W (24 V DC, τ = 40 ms) 42 W (48 V DC, τ = 40 ms) 42 W (110 V DC, τ = 40 ms) 42 W (220 V DC, τ = 40 ms)
Minimális kapcsolási teljesítmény	0,4 W
Kimeneti biztosító	6 A fürge C6 (24 V AC/DC) automata

Általános adatok

Szélesség	45 mm
Magasság	112 mm

Mélység	114,5 mm
Környezeti hőmérséklet (üzemi)	-20 °C ... 55 °C
Környezeti hőmérséklet (tárolás/szállítás)	-40 °C ... 70 °C
Relétípus	Elektromechanikailag kényszervezetett, porálló relé
Mechanikus élettartam	kb. 10 ⁷ kapcsolási ütem
Beépítési pozíció	tetszőlegesen
EN 13849-1 szerinti kategória	4
Leállási kategória	0
Megnevezés	Légszigetelési és kúszóáramutak az áramkörök között
Szabványok/előírások	DIN EN 50178/VDE 0160
Méretezési feszültséglökés / szigetelés	4 kV / alapszigetelés (biztonsági leválasztás, erősített szigetelés és 6 kV a bemeneti áramkör és az engedélyező áramkörök (63/64, 73/74, 83/84) , illetve az engedélyező áramkörök 63/64, 73/74, 83/84 között.)
Névleges szigetelési feszültség	250 V
Szennyeződési fok	2
Túlfeszültség kategória	III

Csatlakozási adatok

Tömör vezeték keresztmetszet min	0,2 mm ²
Tömör vezeték keresztmetszet max	1,5 mm ²
Hajlékony vezeték keresztmetszet min	0,2 mm ²
Hajlékony vezeték keresztmetszet max	1,5 mm ²
Vezeték keresztmetszet AWG/kcmil min	24
Vezeték keresztmetszet AWG/kcmil max	16
Csupaszolási hossz	8 mm
Csatlakozási mód	Rugós csatlakozás

Tanúsítványok



Tanúsítások

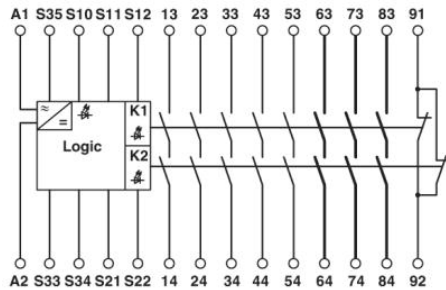
cULus Listed, GOST, BG ETEM

Igényelt tanúsítások:

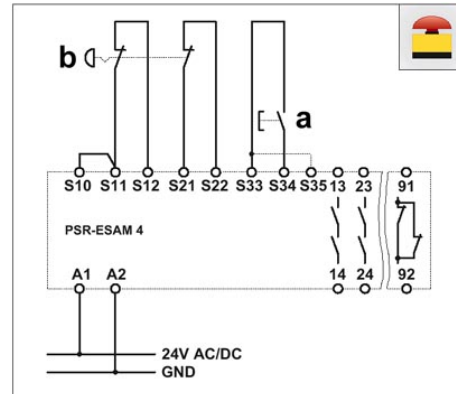
Ex tanúsítások:

Rajzok

Kapcsolási rajz



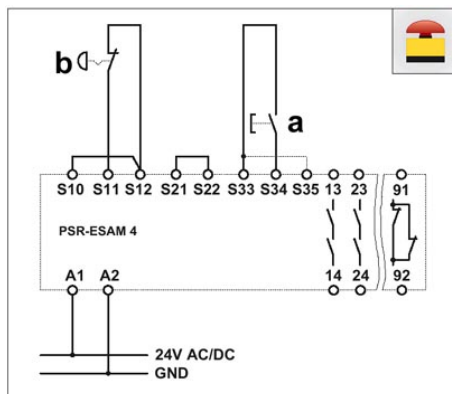
1 = logika



a = RESET

b = Vész Ki

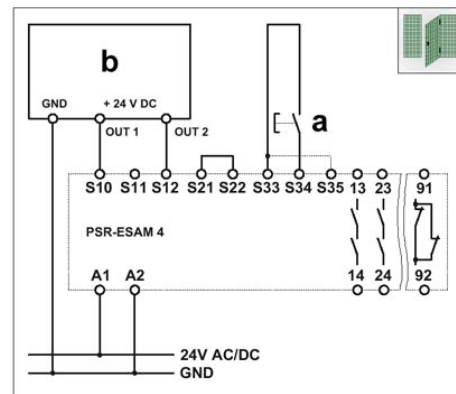
Kétcsatornás Vész Ki kapcsolás keresztzárlat-felügyelettel és felügyelt reset gombbal, a 4-es biztonsági kategóriáig alkalmazható.



a = RESET

b = Vész Ki

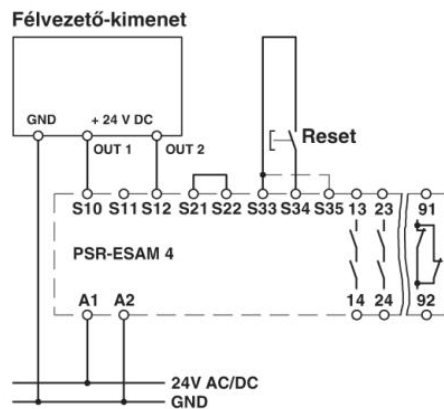
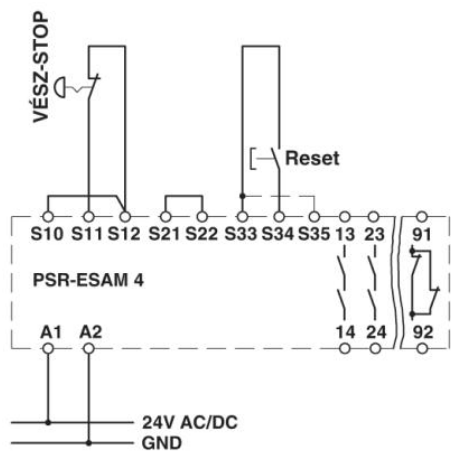
Kétcsatornás Vész Ki kapcsolás felügyelt reset gombbal (áthidalás S33/S35-ön: önműködő aktiválás), 2-es biztonsági kategóriáig alkalmazható.



a = RESET

b = félvezető bemenet

Kétcsatornás végállaskapcsoló-felügyelet félvezető kimenettel és felügyelt reset gombbal (önműködő aktiválás: S33/S35 áthidalás), végállaskapcsolólótól függően 4-es biztonsági kategóriáig alkalmazható.



Cím

Phoenix Contact Kft.
Gyár utca 2
2040 Budaörs, Hungary
Telefon +36-23/501-160
Fax +36-23/418-438
<http://www.phoenixcontact.hu>



Phoenix Contact Kft.
Muszaki módosítás fenntartva;