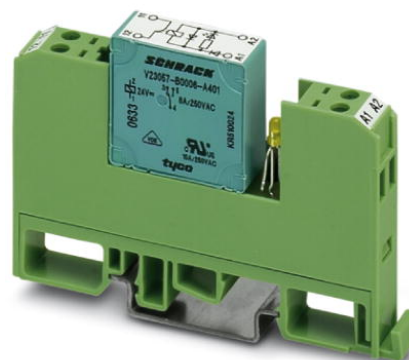


EMG 10-REL/KSR-230/ 1-LC AU

Rendelési szám: 2964416

Az ábrán az EMG 10-REL/KSR-G 24/1-LC AU változat szerepel fixen
beforrasztott kiskapcsoló relével




<http://eshop.phoenixcontact.hu/phoenix/treeViewClick.do?UID=2964416>

jelfogó modul, fixen beforrasztott kiskapcsoló jelfogóval, aranyozott
érintkező kis teljesítményre, 1 záróérintkező, bemeneti feszültség 230
V AC/DC



Kereskedelmi adat

EAN	 4 017918 107475
Csomag	10
Vámtarifa	85364900
Katalógusoldal információ	Oldal 133 (IF-2011)

Termék jegyzetek

WEEE/RoHS-megfelelo: 2006.01.02



Az itt megadott adatok az online
katalógusból származnak.
Teljeskörű információkat
és adatokat a felhasználói
dokumentációknál találhat: [http://
www.download.phoenixcontact.com](http://www.download.phoenixcontact.com).
Az internetes letöltésekhez eloször el
kell fogadni az általános szerződési
feltételeket.

Muszaki adatok

Gerjesztőoldal

Bemeneti feszültség U_N	230 V AC/DC
Bemeneti feszültségtartomány U_N -re vonatkoztatva	0,8 ... 1,1
Névleges bemenő áram U_{IN} esetén	4,8 mA
Jellemző mválaszidő	7 ms

Tipikus visszajétsési idő	11 ms
Üzemi feszültség kijelző	sárga LED
Védőkapcsolás	Híd-egyenirányító hidas egyenirányító
	Túlfeszültség-védelem varisztor

Érintkezőoldal

Érintkező típusa	kétszeres kontaktus, 1 záróérintkező
Érintkező anyaga	AgPd60, keményaranyozott
Maximális kapcsolófeszültség	30 V AC
	36 V DC
Minimális kapcsolófeszültség	100 µV
Maximális bekapcsolási áram	0,2 A
Tartós határáram	0,5 A
Maximális kikapcsolási teljesítmény (ohmos terhelés)	5 W (24 V DC mellett)
Megjegyzés	sérült aranybevonat esetén a következő értékek érvényesek
Maximális kapcsolófeszültség	125 V AC
Tartós határáram	2 A
Maximális bekapcsolási áram	2 A
Maximális kikapcsolási teljesítmény (ohmos terhelés)	29 W (24 V DC mellett)
	29 W (48 V DC mellett)
	29 W (60 V DC mellett)

Általános adatok

Szélesség	10,6 mm
Magasság	75 mm
Mélység	53,5 mm
Tesztfeszültség relétekercs/reléérintkező	4 kV AC (50 Hz, 1 min)
Környezeti hőmérséklet (üzemi)	-20 °C ... 40 °C
Környezeti hőmérséklet (tárolás/szállítás)	-20 °C ... 70 °C
Üzem mód	100 % ED
Mechanikus élettartam	kb. 2 x 10 ⁷ kapcsolási ütem
Szabványok/előírások	IEC 60664
	EN 50178
	IEC 62103
Méretezési feszültségelőkés / szigetelés	4 kV / alapszigetelés

Névleges szigetelési feszültség	260 V AC
Szennyeződési fok	2
Túlfeszültség kategória	III
Beépítési pozíció	tetszőlegesen
Szerelési utasítás	térköz nélkül sorolhatóak

Csatlakozási adatok

Csatlakozási mód	Csavaros csatlakozás
Tömör vezeték keresztmetszet min	0,2 mm ²
Tömör vezeték keresztmetszet max	4 mm ²
Hajlékony vezeték keresztmetszet min	0,2 mm ²
Hajlékony vezeték keresztmetszet max	2,5 mm ²
Vezeték keresztmetszetAWG/kcmil min	24
Vezeték keresztmetszet AWG/kcmil max	12
Csupaszolási hossz	8 mm
Csavarmenet	M3

Tanúsítványok



Tanúsítások

cULus Recognized, GOST

Igényelt tanúsítások:

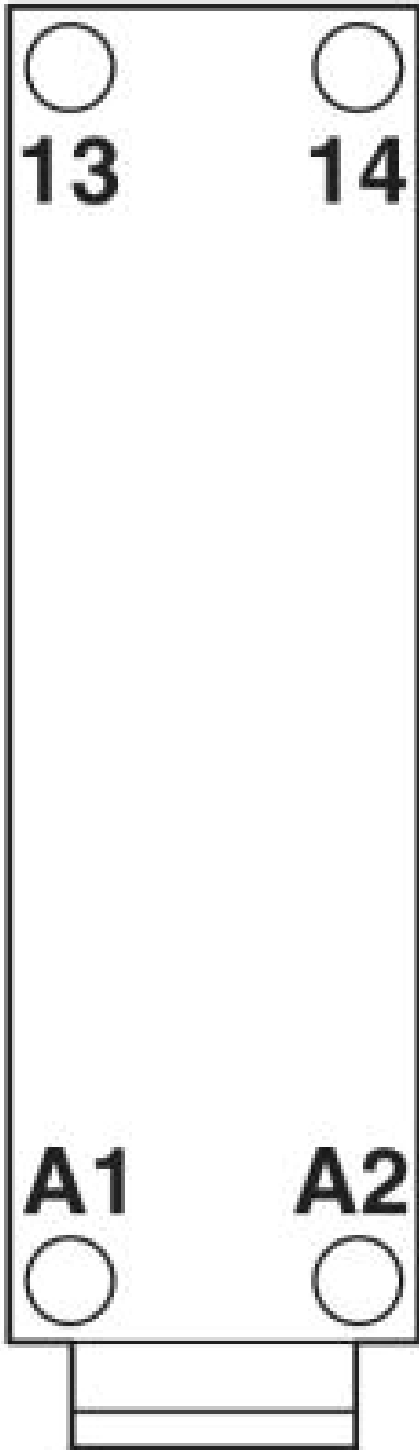
Ex tanúsítások:

Tartozékok

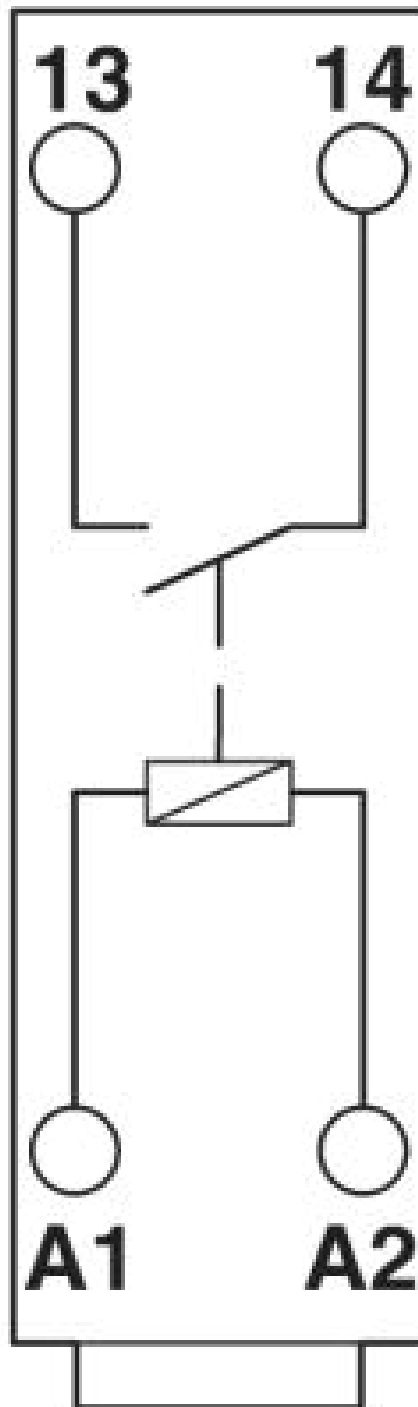
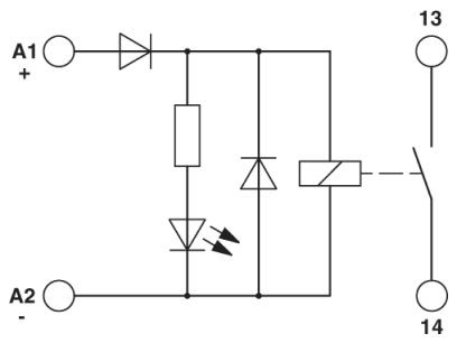
Termék	Típus leírás	Leírás
Jelölés		
2947585	EMG-SGKS 10	Készülékjelölő lap, keskeny

Rajzok

Csatlakozási rajz



Kapcsolási rajz



Cím

Phoenix Contact Kft.
Gyár utca 2
2040 Budaörs, Hungary
Telefon +36-23/501-160
Fax +36-23/418-438
<http://www.phoenixcontact.hu>



Phoenix Contact Kft.
Muszaki módosítás fenntartva;