

ST-REL4-KG230/21-21/AU


Rendelési szám: 2826431

Az ábrán az ST-REL 4-KG 24/21-21/AU változat szerepel

<http://eshop.phoenixcontact.hu/phoenix/treeViewClick.do?UID=2826431>

Relédugasz, teljesítmény érintkezős mikrorelével szerelve, érintkezők (AgNi+Au): közepes és nagy teljesítményekhez, 2 váltóérintkező, bemeneti feszültség 230 V AC/DC, fényjelzéssel, alapkapocs-blokkokra dugaszolható

Kereskedelmi adat

EAN	 4 017918 077914
Csomag	10
Vámtarifa	85364900
Katalógusoldal információ	Oldal 89 (IF-2005)

Termék jegyzetek

WEEE/RoHS-megfelelo: 2006.01.02



Az itt megadott adatok az online katalógusból származnak. Teljeskörű információkat és adatokat a felhasználói dokumentációknál találhat: <http://www.download.phoenixcontact.com>. Az internetes letöltésekhez először el kell fogadni az általános szerződési feltételeket.

Muszaki adatok

Gerjesztőoldal

Bemeneti feszültség U_N	230 V AC/DC
Bemeneti feszültségtartomány U_N -re vonatkoztatva	0,8 ... 1,06
Névleges bemenő áram U_{IN} esetén	5 mA
Jellemző mválaszidő	6 ms (DC-n)
Típusos visszajétsési idő	7 ms (DC-n)
Üzemi feszültség kijelző	van
Védőkapcsolás	Híd-egyenirányító hidas egyenirányító Túlfeszültség-védelem varisztor

Érintkezőoldal

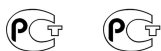
Érintkező típusa	egyszeres kontaktus, 2 váltóérintkező
Érintkező anyaga	AgNi, aranyozott
Maximális kapcsolófeszültség	30 V AC/DC 250 V AC/DC
Maximális bekapcsolási áram	50 mA
Tartós határáram	50 mA
Maximális kikapcsolási teljesítmény (ohmos terhelés)	1,2 W (24 V DC mellett) 5 VA (24 V AC-n)
Megjegyzés	sérült aranybevonat esetén a következő értékek érvényesek
Maximális kapcsolófeszültség	250 V AC/DC
Tartós határáram	3 A
Maximális bekapcsolási áram	5 A
Maximális kikapcsolási teljesítmény (ohmos terhelés)	70 W (24 V DC mellett) 85 W (48 V DC mellett) 60 W (60 V DC mellett) 40 W (110 V DC mellett) 55 W (220 V DC mellett) 750 VA (250 V AC-n)

Általános adatok

Szélesség	27 mm
Magasság	33 mm

Mélység	66,5 mm
Tesztfeszültség relétekercs/reléérintkező	2,5 kV AC (50 Hz, 1 min)
Tesztfeszültség váltóérintkező/váltóérintkező	1 kV AC (50 Hz, 1 min)
Környezeti hőmérséklet (üzemi)	-20 °C ... 50 °C
Környezeti hőmérséklet (tárolás/szállítás)	-20 °C ... 70 °C
Üzemmód	100 % ED
Mechanikus élettartam	kb. 2×10^7 kapcsolási ütem
Szabványok/előírások	DIN VDE 0110b, C méret, 250 V AC-hoz
	IEC 60255/DIN VDE 0435 (a vonatkozó részekben)
	DIN EN 50178/VDE 0160 (vonatkozó részeiben)
	EN 60730/DIN VDE 0631
	DIN VDE 0160 (a vonatkozó részekben)

Tanúsítványok



Tanúsítások

GOST

Igényelt tanúsítások:

Ex tanúsítások:

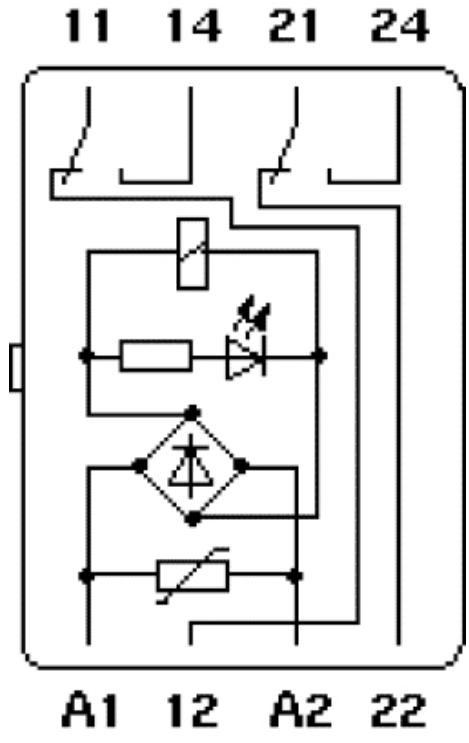
További termékek

Termék	Típus leírás	Leírás
Általános		
2777056	UDK-RELG 4	alappapocs-blokk mindkét oldali mérőcsatlakozóval és azonos potenciálú ikercsatlakozóval NS 32 és NS 35/7,5 kalapsínre, lezáró fedéllel, ST-REL..., ST-OV... és ST-OE... csatlakozókhoz, 4 pólusú
2820149	URELG 4	alappapocs-blokk csavaros csatlakozóval NS 32 és NS 35/7,5 kalapsínre, lezáró fedéllel, ST-REL..., ST-OV... és ST-OE... csatlakozókhoz, 4 pólusú
2820712	URELG 4-PMTK	alappapocs-blokk mindkét oldali mérőcsatlakozóval és késleválasztással NS 32 és NS 35/7,5 kalapsínre, lezáró fedéllel, ST-REL..., ST-OV... és ST-OE... csatlakozókhoz, 4 pólusú

2829920	ZFK-RELG 4	alappapocs-blokk rugós csatlakozóval NS 35/7,5 kalapsínre, lezáró fedéllel, ST-REL..., ST-OV... és ST-OE... csatlakozókhoz, 4 pólusú
---------	------------	--

Rajzok

Kapcsolási rajz



Cím

Phoenix Contact Kft.
Gyár utca 2
2040 Budaörs, Hungary
Telefon +36-23/501-160
Fax +36-23/418-438
<http://www.phoenixcontact.hu>



Phoenix Contact Kft.
Muszaki módosítás fenntartva;