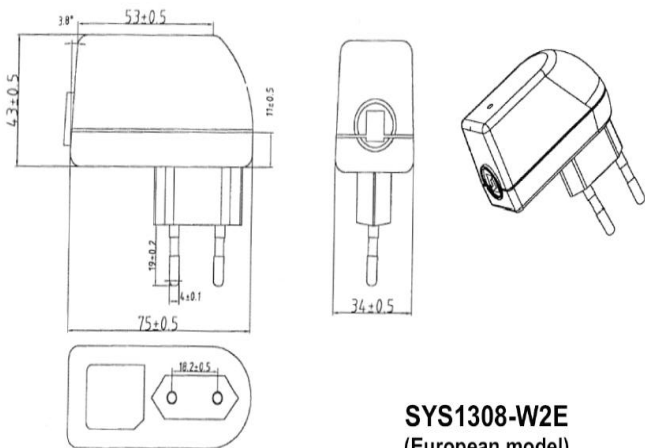


Dugaszadapter (SYS 1308-2424-W2E)

Rend.sz.: 51 08 24

Az Ön biztonsága érdekében:

- az adapter nem vízálló és nem védett fröccsenő vízzel szemben.
- az adaptert nem szabad fürdőszobában, nedves helyiségekben vagy a szabadban üzemeltetni.
- a 90VAC - 264VAC/47-63Hz bemeneti feszültséget okvetlenül be kell tartani
- az adaptert nem szabad közvetlen napsugárzásnak, vagy más hőforrások behatásának kiténni
- ne nyissa fel a készülékházat, az adapter nem igényel karbantartást. Az adatlapon közölt adatokat okvetlenül be kell tartani!



All measurements in millimeters [mm]