



VOLTCRAFT®

Laboratóriumi tápegység VSP

® HASZNÁLATI ÚTMUTATÓ 4. - 17. oldal

Rend. sz. /típuszám /
N° de commande / Bestnr.:

51 27 73 VSP 2206

51 27 74 VSP 2403

51 27 75 VSP 2405

51 19 19 VSP 2410

51 27 76 VSP 2653



05/10 változat

VOLTCRAFT AZ INTERNETEN: <http://www.voltcraft.de>

® Impresszum

Ez a használati útmutató a Voltcraft® publikációja, Voltcraft®, Lindenweg 15, D-92242 Hirschau, Tel. 0180/586 582 7 (www.voltcraft.de).

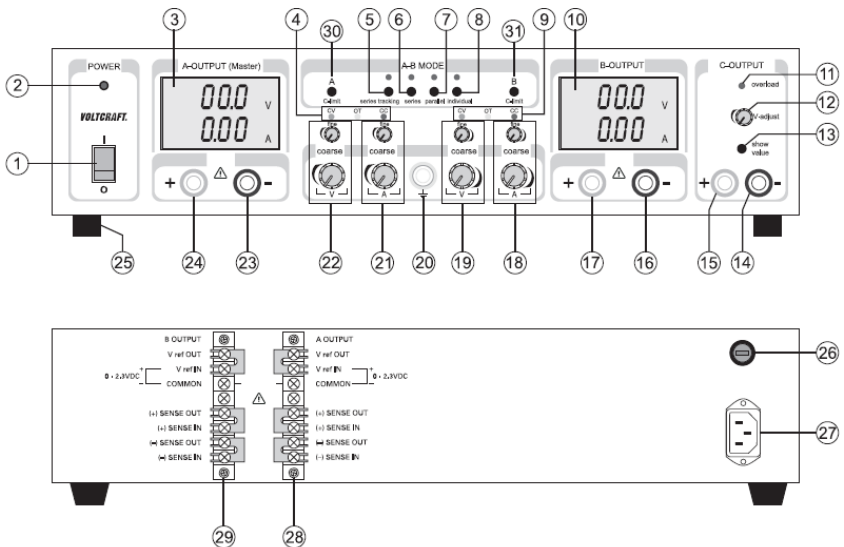
Minde n jog, beleértve a fordítás jogát is, fenntartva. Mindennemű másolat, pl. fotokópia, mikrofilm, vagy elektronikus adatfeldolgozásban való regisztrálás csak a kiadó írásbeli engedélyével állítható elő. Utánnymás, kivonat formájában is, tilos.

Jelen használati útmutató megfelel a technika aktuális állásának a nyomtatás idején. A műszaki és kivitelezési változtatás jogát fenntartjuk.

© Copyright 2010 by Voltcraft®

- (R)** Ez a használati útmutató ehhez a készülékhez tartozik. Fontos tudnivalókat tartalmaz az üzembeállításra és a kezelésre vonatkozóan. Figyeljen erre akkor is, amikor a készüléket harmadik személynek továbbadja.

Őrizze meg tehát a használati útmutatót, hogy szükség esetén fellapozhassa.



® Bevezetés

Igen tisztelt vevő,

Ennek a Voltcraft® terméknek a megvásárlásával nagyon jó döntést hozott, amit köszönünk Önnek.

A megvásárolt, átlagon felüli minőségű készülék egy olyan márkás készülékcsalád tagja, amely a különleges szakértelemnek és a folyamatos továbbfejlesztésnek köszönhetően tűnik ki a mérés-, töltés- és tápegységtechnika területén.

A Voltcraft®-tal Ön akár igényes barkácsolóként, akár professzionális felhasználóként képes lesz nehéz feladatok megoldására is. A Voltcraft® megbízható technológiát nyújt Önnek rendkívül kedvező ár-teljesítmény arány mellett.

Biztosak vagyunk abban, hogy a Voltcraft-tal való első kapcsolat egy hosszú és jó együttműködés kezdetét jelenti.

Sok szerencsét kívánunk az új Voltcraft® termékhez!

TARTALOMJEGYZÉK

| | |
|---|-----------|
| Bevezetés | 4 |
| Rendeltetésszerű használat | 5 |
| Kezelőszervek | 6 |
| Biztonsági- és veszély-figyelmeztetések | 7 |
| A működés leírása | 9 |
| Üzembe helyezés | 9 |
| A hálózati kábel csatlakoztatása | 9 |
| A készülék felállítása | 9 |
| Az A és a B kimenet kimenőfeszültségének a beállítása | 10 |
| Az A és a B kimenet kimenőáramának a beállítása | 10 |
| A C kimenet kimenőfeszültségének a beállítása | 11 |
| Egy fogyasztó csatlakoztatása | 11 |
| Egyedi használat | 12 |
| Párhuzamos üzem..... | 12 |
| Soros üzem..... | 14 |
| Soros üzem mester-szabállyzással (Master) | 15 |
| Távvezérelt (Remote) üzem | 16 |
| Érzékelős üzem (Sense)..... | 17 |
| Eltávolítás | 18 |
| Karbantartás és tisztítás | 18 |
| Hálózati biztosíték cseréje | 18 |
| Hibaelhárítás | 19 |
| Műszaki adatok | 20 |

Rendeltetészerű használat.

A programozható labortápegység, mint potenciálfüggetlen egyenáramú feszültségforrás, kiefeszültségű fogyasztók táplálására szolgál. Két beállítható és egymástól független kimenet áll rendelkezésre. Az A és a B kimenet nyomógombokkal összekapcsolható és együtt szabályozható. Így egyszerű módon megkettőzhető a feszültség vagy az áram. Több labortápegység sorbakapcsolásakor érintésveszélyes, 75 V egyenfeszültségnél nagyobb feszültség hozható létre. Ennél nagyobb feszültségnél biztonsági okokból védőszigeteléssel ellátott vezetékeket/mérőkábeleket kell használni. A csatlakozás 4 mm-es biztonsági csatlakozókon keresztül történik.

A labortápegységek kimeneti adatai az alábbiak:

| Rend. sz. | Cikkjelölés | A kimenet | B kimenet | C kimenet |
|-----------|-------------|-------------------------|--------------------------|--------------------------|
| 51 27 73 | VSP 2206 | 0,1 - 20 V= 0 - 6 A | 0,1 - 20 V= 0,1 - 6 V | 0,1 - 6 V= max. 1,5 A |
| 51 27 74 | VSP 2403 | 0,1 - 40 V= 0 - 3 A | 0,1 - 40 V= 0 - 3 A | 0,1 - 6 V= max. 1,5 A |
| 51 27 75 | VSP 2405 | 0,1 - 40 V= 0 - 5 A | 0,1 - 40 V= 0 - 5 A | 0,1 - 6 V= max. 1,5 A |
| 51 19 19 | VSP 2410 | 0,1 - 40 V= 0 - 10 A | 0,1 - 40 V= 0 - 10 A | 0,1 - 6 V= max. 1,5 A |
| 51 27 76 | VSP 2653 | 0,1 - 65 V= 0 - 3 A | 0,1 - 65 V= 0 - 3 A | 0,1 - 6 V= max. 1,5 A |

Az A és a B kimeneten a feszültség és az áramerősség, ill. a C kimeneten a feszültség fokozat nélkül szabályozható. A C kimenet feszültség- és áramértékét gombnyomással lehet megjeleníteni a B kimenet kijelzése felett. A feszültség és az áram értékét durva- és finomszabályzó segítségével lehet beállítani, ami gyors és pontos beállítást biztosít. Az értékek két különálló, jól áttekinthető LC-kijelzőn jelennek meg. Az A és a B kimenet kimenőfeszültsége egy külső feszültséggel beállítható, és a terheléstől függetlenül a "sense"-funkció által abszolút stabilan tartható.

Az áramhatárolás az állandó áramú üzemhez gombnyomással előre beállítható. A kimeneten a beállítás alatt nincs szükség rövidzár-áthidalásra.

A készülék túlterheléssel és rövidzárlattal szemben védett, valamint biztonsági- és hőkioldó kapcsolóval rendelkezik. A labortápegység az I. érintésvédelmi osztálynak felel meg. A labortápegységet csak védőérintkezős, földeléssel ellátott, 230V~ 50 Hz váltakozó feszültségű hálózati dugaszoló aljzatba szabad csatlakoztatni. A védőföld csatlakozóhüvelye közvetlenül a hálózati csatlakozó védőföldelésével van összekötve.

Kedvezőtlen környezeti feltételek mellett a használat nem megengedett. Kedvezőtlen körülmények:

- Nedvesség vagy túl nagy páratartalom.
- Por vagy éghető gázok, gőzök vagy oldószerek jelenléte.
- Zivatar, illetve zivataros időjárási körülmények, pl. erős elektrosztatikus terek, stb.

A fentiekől eltérő alkalmazás károsíthatja a terméket, és veszélyekkel, pl. rövidzár, tűz, áramütés, stb. járhat. A készülék egyetlen részét sem szabad módosítani, ill. átépíteni.

A biztonsági előírásokat okvetlenül be kell tartani.

Kezelőszervek

Lásd a kihajtott oldalon.

- (1) Hálózati kapcsoló a használatba vételhez (I = BE / 0 = KI)
- (2) Tápkijelző
- (3) Az A kimenet folyadékkristályos kijelzője (röviden kijelző)
- (4) Állapotkijelzés az A kimeneten (CV = állandó feszültség, OT = túl magas hőmérséklet, CC = áramhatárolás)
- (5) Az A és B kimenet soros együttfuttatására („series tracking”) szolgáló választókapcsoló. A két kimenetet közösen lehet szabályozni az A kimenet főszabályzójával („Master”).
- (6) Az A és B kimenet sorbakapcsolására szolgáló választókapcsoló (feszültségkétszerezés). A két kimenetet külön-külön lehet szabályozni.
- (7) "Parallel" választókapcsoló az A és B kimenet párhuzamos kapcsolására (áramkétszerezés). A két kimenetet közösen lehet szabályozni az A kimenet főszabályzójával („Master”).
- (8) „Individual”(egyedi) választókapcsoló. Az egyes kimenetek egymástól függetlenül állíthatók be.
- (9) Állapotkijelzés a B kimeneten (CV = állandó feszültség, OT = túl magas hőmérséklet, CC = áramhatárolás)
- (10) A B kimenet folyadékkristályos kijelzője (röviden kijelző)
- (11) Túlterhelés kijelző a C kimenethez (az áramhatárolás aktív).
- (12) Szabályozó a C kimenet feszültségének a beállításához.
- (13) Nyomógomb a C kimenet feszültségének és áramerősségének a kijelzésére a B kimenet kijelzőjén (10).
- (14) A C kimenet negatív pólusának a csatlakozóhüvelye.
- (15) A C kimenet pozitív pólusának a csatlakozóhüvelye.
- (16) A B kimenet negatív pólusának a csatlakozóhüvelye.
- (17) A B kimenet pozitív pólusának a csatlakozóhüvelye.
- (18) Árambeállítás szabályozó az A kimeneten (coarse = durva szabályozó, fine = finomszabályozó)
- (19) Feszültségbeállító szabályozó az A kimeneten (coarse = durva szabályozó, fine = finomszabályozó)
- (20) "Földpotenciál" csatlakozóhüvelye
- (21) Árambeállítás szabályozó az A kimeneten (coarse = durva szabályozó, fine = finomszabályozó)
- (22) Feszültségbeállító szabályozó az A kimeneten (coarse = durva szabályozó, fine = finomszabályozó)
- (23) Az A kimenet negatív pólusának a csatlakozóhüvelye.
- (24) Az A kimenet pozitív pólusának a csatlakozóhüvelye.
- (25) A készülék lábai az előlapnál kihajthatók.
- (26) Biztosítéktartó a hálózati biztosíték számára
- (27) Védőföldeléssel ellátott műszercsatlakozó a hálózati kábel számára
- (28) Kapocsléc a távirányító- és az érzékelő csatlakozójához a B kimeneten
- (29) Kapocsléc a távirányító- és az érzékelő csatlakozójához az A kimeneten
- (30) „C-limit” gomb az áramhatárolás beállítására és kijelzésére az A kimeneten
- (31) „C-limit” gomb az áramhatárolás beállítására és kijelzésére a B kimeneten

Biztonsági tudnivalók



A használati útmutató előírásainak be nem tartásából eredő károk esetén érvényét veszíti a szavatosság/garancia! A következményes károkért, és a szakszerűtlen kezelésből, vagy a biztonsági előírások figyelmen kívül hagyásából adódó anyagi, vagy személyi károkért nem vállalunk felelősséget!

A készüléket a gyártó biztonságtechnikailag kifogástalan állapotban bocsátja ki. Ezen állapot megőrzése és a veszélytelen működés biztosítása érdekében a felhasználónak figyelembe kell vennie az útmutatóban foglalt biztonsági előírásokat és figyelmeztetéseket. A szimbólumok magyarázata:



A háromszögbe foglalt felkiáltójel olyan tudnivalókat jelez az útmutatóban, amelyeket okvetlenül figyelembe kell venni.



A háromszögbe foglalt villám jel elektromos áramütésre vagy a készülék elektromos biztonságának a veszélyeztetésére figyelmeztet.



A "kéz" szimbólum különleges tanácsokra és kezelési tudnivalókra utal.



A műszer csak száraz beltéri helyiségben használható.



A készülék CE-konform, és megfelel a nemzeti és az európai irányelveknek.



Földpotenciál



Védővezeték csatlakozó; ezt a csavart nem szabad oldani.



A beépített leválasztó transzformátor nem védett rövidzárlattal szemben. A védőberendezés a trafó után van kapcsolva (elektronikus túlterhelés- és rövidzár biztosító).

Az elektromos készülékek és tartozékaik nem játékok és nem valók gyerekek kezébe!

Ipari létesítményekben vegye figyelembe az illetékes szakmai szervezetnek az elektromos berendezésekre és üzemi anyagokra vonatkozó balesetmegelőzési rendszabályait.

Iskolákban, tanműhelyekben, hobbi- és barkácsolóműhelyekben az elektromos készülékek használatát szakképzett személynek kell felügyelnie.

Figyeljen arra, hogy a keze, cipője, ruházata, a talaj és a tápegység okvetlenül száraz legyen.

A csak szerszámmal bontható burkolatok nyitásakor vagy alkatrészek eltávolításakor veszélyes feszültségek válhatnak megérinthetővé.

A készüléket felnyitás előtt valamennyi feszültségforrásról le kell választani.

A készülékben lévő kondenzátorok még akkor is fel lehetnek töltve, ha minden feszültségforrásról leválasztotta a készüléket.

Ne kapcsolja be a labortápegységet közvetlenül azután, amikor hideg környezetből meleg helyiségbe vitte. Az eközben keletkező kondenzvíz kedvezőtlen körülmények között tönkretelheti a készüléket. Hagyja, hogy a készülék bekapcsolatlanul átvegye a helyiség hőmérsékletét.

A készülék üzem közben melegszik; ügyeljen a megfelelő szellőzésre. A szellőzőnyílásokat nem szabad letakarni!

A hálózati tápegységeket és a csatlakoztatott fogyasztókat nem szabad felügyelet nélkül használni.

Ha tápegységekkel dolgozik, nem szabad fémtárgyakat vagy vezetőképes ékszereket, pl. láncot, karkötőt, gyűrűt stb. hordani.

A tápegységet nem szabad emberen vagy állaton alkalmazni.

Ne tegye ki a készüléket erős mechanikai igénybevételnek. Már kis magasságból való leesés is károsíthatja a készüléket. A rezgést és közvetlen napsugárzást kerülni kell.

Ha feltételezhető, hogy a készülék további működése nem veszélytelen, üzemen kívül kell helyezni, és biztosítani kell a véletlen bekapcsolás ellen. Akkor feltételezhető, hogy a veszélytelen működés már nem lehetséges, ha:

- a készüléknek látható sérülései vannak,
- már nem működik, valamint
- hosszabb ideig volt kedvezőtlen körülmények között tárolva, vagy
- nem megfelelő körülmények között szállították.

Vegye figyelembe az egyes fejezetekben, ill. a csatlakoztatott készülékek használati útmutatóiban szereplő biztonsági előírásokat is.

A működés ismertetése

A labortápegység nagyon korszerű kapcsolóüzemű technológiával üzemel, és aktív PFC-vel (Power Factor Correction = teljesítmény tényező korrekció) van ellátva. Ez stabil kimenőfeszültséget, valamint nagy hatásfokot tesz lehetővé. Az egyenfeszültségű kimenetek potenciálfüggetlenek, és védőleválasztással rendelkeznek a hálózati feszültséggel szemben. A szekunder oldalon az egyenfeszültségű csatlakozás a két színes biztonsági hüvelyen keresztül történik.

Az áttekinthető kettős kijelzőn külön-külön jelenik meg az A és B kimenet feszültsége és áramerőssége (V = volt = az elektromos feszültség mértékegysége; A = amper = az elektromos áramerősség mértékegysége). A C kimenet kijelzése a B kimenet kijelzőjén gombnyomásra történik. A tápegység aktuális állapotát jelzőfények mutatják. A különböző védőmechanizmusok, pl. a túlterhelés elleni védelem, az áramhatárolás, a túlmelegedés elleni védelem, stb. a biztonságos és megbízható működés érdekében vannak beépítve.

A tápegység hűtését beépített ventilátorok végzik. Ezért ügyelni kell a kielégítő levegőáramlásra.

A tápegység kimenőfeszültségét és kimenőáramát fokozatmentesen lehet beállítani (a C kimeneten csak a feszültséget).

Üzembe helyezés



A labortápegység nem töltőkészülék. Az akkumulátorok töltésére megfelelő

töltéslekapcsolással rendelkező alkalmas töltőkészüléket használjon.

A névleges terheléssel való hosszabb használat esetén a készülékház felülete erősen felmelegszik. **VIGYÁZAT! Égési sérülés lehetősége! Ügyeljen emiatt okvetlenül a hálózati tápegység kielégítő szellőzésére, és az esetleges károk megelőzése érdekében ne használja részben vagy teljesen letakarva.**

Egy fogyasztó csatlakoztatásánál feltétlenül figyeljen arra, hogy ne legyen bekapcsolt állapotban. Egy bekapcsolt fogyasztó csatlakoztatása a tápegység kimeneti kapcsaihoz szikraképződést idézhet elő a csatlakozókon, ami viszont károsíthatja a csatlakozóhüvelyeket és/vagy azok szorítókapcsait.

Ha a tápegységre nincs szüksége, válassza le azt a hálózatról.

A hálózati kábel csatlakoztatása

Kösse össze a mellékelt, védőföldeléssel ellátott hálózati kábelt a tápegység beépített hálózati csatlakozó dugójával (27). Ügyeljen arra, hogy pontosan üljön a helyén!

Kösse össze a hálózati kábelt egy védőérintkezős hálózati dugaszaljjal.

A készülék felállítása

Állítsa fel a labortápegységet egy stabil, sima és nem érzékeny felületen. Vigyázzon arra, hogy a ház szellőzőnyílásai ne legyenek letakarva.

A készülék elülső lábai a kijelző könnyebb leolvasása érdekében felhajthatók. Ez lehetővé teszi a labortápegység ferde helyzetét.

Az A és a B kimenet kimenőfeszültségének a beállítása.

Válassza le a csatlakoztatott fogyasztót az A és B kimenetekről.

Kapcsolja be a tápegységet a hálózati kapcsolóval (1). A tápkijelző fény (2) világít, és a kijelzőn megjelenik a feszültség- és áramerősség értéke.

Nyomja meg az „individual” (egyedi) választókapcsolót (8). Az A és a B kimenet most külön szabályozható. Hozza középpállásba a két „A” árambeállító szabályzót (21 és 18).

A két „V coarse” (durva) és „V fine” (finom) forgószabályzó segítségével beállíthatók a kimenőfeszültségek.

„coarse” durva szabályozó a gyors feszültségváltoztatáshoz
„fine” finom szabályozó a precíz feszültségválasztáshoz



Normál üzemben a készülék állandó nagyságú feszültség üzemmódban működik. Ez azt jelenti, hogy a tápegység egy állandó, előre beállított kimenőfeszültséget ad le. Ezt az üzemmódot a zöld „CV” (4) állapotjelző fény mutatja.

Az A és a B kimenet áramkorlátozásának a beállítása.

A kimenőáram korlátozása egy védőmechanizmus a fogyasztó vagy a csatlakozóvezetékek védelmére. Az áramhatárolás a kimeneten rövidzárlat nélkül előre beállítható. A hálózati tápegység maximum az előre beállított áramot adja le.

Válassza le a csatlakoztatott fogyasztót az A és B kimenetekről.

Kapcsolja be a tápegységet a hálózati kapcsolóval (1). A működésjelző (2) világít, és a kijelzőn megjelenik a feszültség- és az áramerősség értéke.

Forgassa az „A coarse” és „A fine” (21 vagy 19) áramszabályzókat egészen balra.

Nyomja meg az A vagy a B kimenethez tartozó „C-limit” gombot (30 vagy 31), és tartsa nyomva ezt a gombot a beállítási folyamat alatt. A „CC” kijelzés világít a beállítás alatt. A „párhuzamos” üzemmódban egyszerre kell megnyomni a két nyomógombot. A megfelelő kimenet automatikusan lekapcsolódik, amíg a „C-limit” gombja lenyomott állapotban van.

A két „A coarse” és „A fine” forgószabályzó segítségével a maximális áramerősség (áramhatárolás) beállítható. A „CC” LED jelzőfény világít, ha aktív az áramhatárolás.

„coarse” durva szabályozó a gyors árambeállításához
„fine” finom szabályozó a pontos árambeállításához

A sikeres beállítás után engedje fel a „C-limit” gombot. A kijelző ismét a tényleges áramerősséget mutatja (0,00 A terheletlen kimenetnél). A „CV” állapotjelző világít.



Ha a készülék eléri az előre beállított áramerősséget, átkapcsol az áramhatárolás üzemmódba, és csökkenti közben a feszültség értékét. Ezt az üzemmódot a piros „CC” (4) állapotjelző mutatja.

A C kimenet kimenőfeszültségének a beállítása

A C kimenet a mindenkor beállított üzemmódtól (soros együttfutó/soros/párhuzamos/egyedi) függetlenül használható.

Bontsa le a csatlakoztatott fogyasztót a kimenetről.

Kapcsolja be a tápegységet a hálózati kapcsolóval (1). A működésjelző (2) világit, és a kijelzőn megjelenik a feszültség- és az áramerősség értéke.

Nyomja a „show value” (érték mutatása) (13) gombot, és tartsa azt a feszültségbeállítás idejére nyomva. Az B kimenet kijelzőjén megjelenik a C kimenet feszültsége és áramerőssége.

A „V-adjust” (feszültség szabályzás) (12) forgószabályozóval beállítható a C kimenet kimenőfeszültsége. A sikeres feszültségbeállítás után engedje fel a gombot (13).



A C kimenetnél egy fix, kb. 1,5 A-es áramhatárolás van beállítva, amelyet nem lehet megváltoztatni. Ennek az áramhatárnak az elérésekor világitani kezd az „overload” (túlterhelés) (11) piros jelzőfény.

A megfelelő feszültség- és áramerősség-értékek mindenkor ellenőrizhetők a „show value” (13) gomb megnyomásával.

Egy fogyasztó csatlakoztatása



A fogyasztó csatlakoztatásánál figyeljen arra, hogy az kikapcsolt állapotban legyen, amikor a tápegységgel összeköti. A csatlakoztatandó fogyasztó maximális áramfelvétele nem lépheti túl a "Műszaki adatok"-ban megadott értékeket.

Az A és a B kimenet, vagy több hálózati tápegység sorba kapcsolásakor érintésveszélyes feszültségek (>75 V=) jönnek létre, amelyeknek az érintése életveszélyes lehet. Ennél nagyobb feszültségeknél csak védőszigetelt tartozékokat (csatlakozóvezetéseket, mérővezetéseket stb.) szabad használni.

Kerülni kell a fémcsupasz vezetékek és érintkezők használatát. Mindezeket a helyeket megfelelő, nehezen gyulladó szigetelő anyagokkal kell letakarni, vagy meg kell védeni egyéb módszerrel a közvetlen érintéstől és rövidzárlattól.

Gondoskodjon a tervezett áramerősségnek megfelelő vezetékkeresztmetszetről.

Egyedi használat

Egyedi üzemmódban a két kimenet egymástól függetlenül csatlakoztatható és szabályozható. Ez a funkció lehetővé teszi a működést 2 különböző kimenőfeszültséggel.

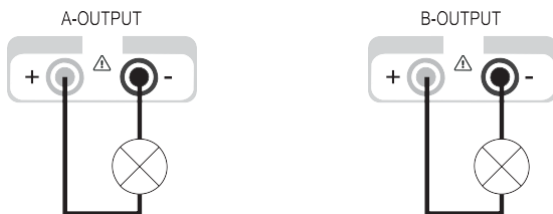
Válassza le a csatlakoztatott fogyasztót az A és B kimenetről.

Kapcsolja be a tápegységet a hálózati kapcsolóval (1). A tápkijelző fény (2) világít, és a kijelzőn megjelenik a feszültség- és áramerősség értéke.

Nyomja meg az „individual” (egyedi) választókapcsolót (8). Kigyullad a kapcsoló feletti piros jelzőfény. Az A és a B kimenet most külön szabályozható.

Állítsa be a paramétereket az "Üzembe helyezés" c. fejezetben leírtak szerint. Ellenőrizze még egyszer a kimenőfeszültség helyes beállítását.

Kösse össze a fogyasztó pozitív pólusát (+) az adott kimenet (A/B) piros "+" hüvelyével, és a negatív pólusát (-) a kék hüvelyel.



A csatlakoztatott fogyasztó most bekapcsolható.

A csatlakoztatott fogyasztó áramfelvétele a kijelzőn amper-ben

Párhuzamos üzemmód

A párhuzamos üzemmódban az A és a B kimenet az áram megkettőzésére használható. Ebben az üzemmódban az A és a B kimenet párhuzamosan kapcsolódik. Maximum 10 A-ig nincs szükség külső kiegészítő kapcsolásra.

Válassza le a csatlakoztatott fogyasztót az A és B kimenetről.

Kapcsolja be a tápegységet a hálózati kapcsolóval (1). A tápkijelző fény (2) világít, és a kijelzőn megjelenik a feszültség- és áramerősség értéke.

Nyomja meg a "parallel" (párhuzamos) választókapcsolót (7). Kigyullad a kapcsoló feletti piros jelzőfény.

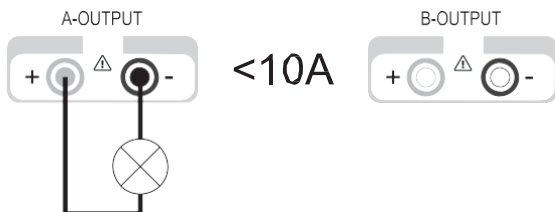
Állítsa be a paramétereket az "Üzembe helyezés" c. fejezetben leírtak szerint. A feszültséget kizárólag az A kimeneten lehet állítani (Master). A B kimenet feszültségszabályozója inaktív.

Az áram beállítására kombináltan használja az A és a B kimenetet.

Ellenőrizze még egyszer a kimenőfeszültség helyes beállítását.

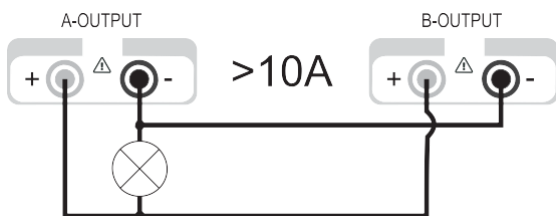
Csatlakoztatás 10 A-nél kisebb össz-kimenőáram esetén:

Kösse össze a fogyasztó pozitív (+) pólusát az A-kimenet „+” jelölésű piros hüvelyével, és a negatív pólusát a „-” jelölésű kék hüvelyével.



Csatlakoztatás 10 A-nél nagyobb össz-kimenőáram esetén:

Kösse össze a fogyasztó pozitív (+) pólusát az A és a B kimenet „+” jelölésű piros hüvelyével, és a negatív pólusát a „-” jelölésű kék hüvelyével.



A kettős csatlakoztatás növeli a vezeték keresztmetszetét és csökkenti a feszültségesést a vezetékeken. Azonos hosszúságú és azonos keresztmetszetű vezetékeket használjon.

A csatlakoztatott fogyasztó most bekapcsolható.

A csatlakoztatott fogyasztó áramfelvétele a kijelzőn amperben. A két kijelzett áram összege adja ki a kimenőáramot.

Soros üzemmód

Soros üzemmódban az A és B kimenetet a feszültség megkettőzésére használhatja. Ebben az üzemmódban az A és B kimenet belsőleg párhuzamosan kapcsolódik. Nincs szükség külső kiegészítő kapcsolásra.

Válassza le a csatlakoztatott fogyasztót az A és B kimenetekről.

Kapcsolja be a tápegységet a hálózati kapcsolóval (1). A tápkijelző fény (2) világít, és a kijelzőn megjelenik a feszültség- és áramerősség értéke.

Nyomja meg a „series” (soros) választókapcsolót (6). Kigyullad a kapcsoló feletti piros jelzőfény.

Állítsa be a paramétereket az "Üzembe helyezés" c. fejezetben leírtak szerint. A feszültség beállítására kombináltan használja az A és a B kimenetet. A két kijelzett feszültséget (A és B) össze kell adni; az összeg felel meg a kimenőfeszültségnek.

Az áramot választhatóan vagy az A, vagy a B kimeneten lehet beállítani.

Ellenőrizze még egyszer a beállított kimenőfeszültséget.

Kösse össze a fogyasztó pozitív (+) pólusát az A-kimenet „+” jelölésű piros hüvelyével (24), és a negatív pólusát a B kimenet „-” jelölésű kék hüvelyével (16).



A csatlakoztatott fogyasztó most bekapcsolható.

A csatlakoztatott fogyasztó áramfelvétele egyszerre látható mind a két kijelzőn. Bármelyik kijelzett érték megfelel a kimenőáramnak.



A két kimenet árambeállító szabályzója nem lehet a minimális (bal szélső ütközés) állásban, mivel akkor nem használható ki a feszültség teljes beállítási tartománya.

Soros üzemmód mester-szabályzással (Master).

Ezt az üzemmódot a normál soros üzemmóddhoz hasonlóan az A és a B kimenetet a feszültségének a megkettőzésére használhatja. A különbség a normál soros üzemmóddhoz képest csupán a szabályzásban van. A feszültséget és az áramot itt kizárólag az A kimenet beállítószabályzójával lehet szabályozni. Ebben az üzemmódban az A és a B kimenet belsőleg sorba kapcsolódik. Nincs szükség külső kiegészítő kapcsolásra.

Válassza le a csatlakoztatott fogyasztót az A és B kimenetekről.

Kapcsolja be a tápegységet a hálózati kapcsolóval (1). A tápkijelző fény (2) világít, és a kijelzőn megjelenik a feszültség- és áramerősség értéke.

Nyomja meg a „series tracking“ (5) (soros együttfutó) választókapcsolót . Kigyullad a kapcsoló feletti piros jelzőfény.

Állítsa be a paramétereket az "Üzembe helyezés" c. fejezetben leírtak szerint. A feszültséget és az áramerősséget kizárólag az A kimenet beállítószabályzójával lehet szabályozni. A két kijelzett feszültséget (A és B) össze kell adni; az összeg felel meg a kimenőfeszültségnek.

Ellenőrizze még egyszer a kimenőfeszültség helyes beállítását.

Kösse össze a fogyasztó pozitív (+) pólusát az A-kimenet „+” jelölésű piros hüvelyével (24), és a negatív pólusát a B kimenet „-” jelölésű kék hüvelyével (16).



A csatlakoztatott fogyasztó most bekapcsolható.

A csatlakoztatott fogyasztó áramfelvétele egyszerre látható mind a két kijelzőn. Bármelyik kijelzett érték megfelel a kimenőáramnak.



A két kimenet árambeállító szabályzója nem lehet a minimális (bal szélső ütközés) állásban, mivel akkor nem használható ki a feszültség teljes beállítási tartománya.

„Remote“ távvezérelt üzemmód

A labortápegység egy külső egyenfeszültséggel távvezérelhető. A vezérlőfeszültség értéke 2,3 V=, és arányosan szabályozza a megfelelő kimenet teljes beállítási tartományát. A távvezérelt üzemmód csak az egyedi üzemmódban alkalmazható.



A két kimenet árambeállító szabályzója nem lehet a minimális (bal szélső ütközés) állásban, mivel akkor nem használható ki a feszültség teljes beállítási tartománya. A feszültség szabályzóknak a távvezérelt üzemmódban a maximális állásban kell lenniük, hogy kihasználható legyen a teljes beállítási tartomány.

Távolítsa el a csatlakoztatott fogyasztót az A kimenetről, és kapcsolja ki a tápegységet.

Távolítsa el a készülék hátoldalán a kapcsoléc műanyag burkolatát. A (28) kapcsoléc az A kimenethez, a (29) kapcsoléc a B kimenethez tartozik.

Távolítsa el a „V ref OUT” és a „V ref IN” kapcsok közötti áthidalót.

Csatlakoztassa a külső vezérlőfeszültség pozitív pólusát a „V ref IN” kapocsra, míg a negatív pólusát a „COMMON” kapocsra.

Rögzítse a műanyagburkolatot ismét a kapcsolécen.

Kapcsolja be a tápegységet a hálózati kapcsolóval (1). A tápkijelző fény (2) világít, és a kijelzőn megjelenik a feszültség- és áramerősség értéke.

Nyomja meg az egyedi- vagy a soros üzemmód választókapcsolóját. Kigyullad a kapcsoló feletti piros jelzőfény.

Állítsa be a paramétereket az „Üzembe helyezés” c. fejezetben leírtak szerint. A feszültségbeállítást most már csak a kívülről betáplált vezérlőfeszültség által lehet elvégezni.

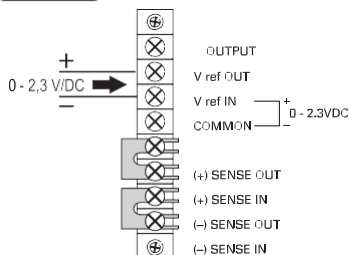
Ellenőrizze még egyszer a kimenőfeszültség helyes beállítását.

Kösse össze a fogyasztó pozitív (+) pólusát a tápegység „+” jelölésű piros hüvelyével, és a negatív pólusát a „-” jelölésű kék hüvelyével.

A csatlakoztatott fogyasztó most bekapcsolható.



A készüléken lévő beállítoszabályzó normál szabályozási viselkedéséhez újból be kell rakni a hátoldali áthidalót a „V ref OUT” és „V ref IN” kapcsok közé.



Az érzékelős "Sense" üzemmód

A „Sense“ érzékelő-üzemmód lehetővé teszi a pontos feszültségbeállítást közvetlenül a fogyasztón. Ezzel megbízhatóan kompenzálható egy esetleges feszültségesés a csatlakozóvezetéseken. Az érzékelő-üzemmód csak az egyedi üzemmódban alkalmazható.



A két kimenet árambeállító szabályzója nem lehet a minimális (bal szélső ütközés) állásban, mivel akkor nem használható ki a feszültség teljes beállítási tartománya.

Távolítsa el a csatlakoztatott fogyasztót az A kimenetről, és kapcsolja ki a tápegységet.

Távolítsa el a készülék hátoldalán a kapocsleéc műanyag burkolatát. A (28) kapocsleéc az A kimenethez, a (29) kapocsleéc a B kimenethez tartozik.

Távolítsa el a „(+) SENSE OUT“ és a „(+) SENSE IN“, ill. a (-) SENSE OUT“ és a „(-) SENSE IN“ közötti áthidalót.

Kösse össze helyes polaritással a fogyasztót a hálózati tápegység kimeneti hüvelyével.

Kösse össze a fogyasztó csatlakozókapcsainak az érzékelő vezetékét helyes polaritással az érzékelő bemenettel a tápegységen. A pozitív vezetéknek a „(+) SENSE IN“ kapcsan, és a negatív vezetéknek a „(-) SENSE IN“ kapcsan kell csatlakoznia.

Rögzítse a műanyagburkolatot ismét a kapocsleécen.

Kapcsolja be a tápegységet a hálózati kapcsolóval (1). A tápkijelző fény (2) világít, és a kijelzőn megjelenik a feszültség- és áramerősség értéke.

Nyomja meg az egyedi üzemmód választókapcsolóját. Kigyullad a kapcsoló feletti piros jelzőfény.

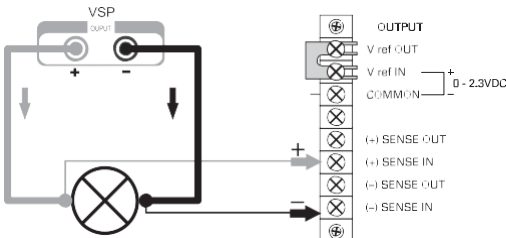
Állítsa be a paramétereket az "Üzembe helyezés" c. fejezetben leírtak szerint.

Ellenőrizze még egyszer a kimenőfeszültség helyes beállítását. A csatlakoztatott fogyasztó most bekapcsolható.

A távvezérlés nélküli normál használathoz az áthidalókat ismét be kell rakni.



A fogyasztó lebontásakor mindig először a tápvezetékeket válassza le, vagy kapcsolja ki a tápegységet, mielőtt az érzékelővezetékeket leválasztja. Ha ezt nem így teszi, a kimenőfeszültség a maximumig növekedhet, és esetleg károsíthatja a fogyasztót.



Eltávolítás



Az elhasznált elektronikus készülékek nyersanyagoknak tekintendők, és nem valók a háztartási hulladék közé. Az elhasznált készüléket a helyi előírásoknak megfelelően kell a helyi gyűjtőhelyeken leadni. A háztartási szemét útján való eltávolítás tilos.

Karbantartás és tisztítás

A labortápegység egy-egy tisztítás vagy biztosítékcseréje kivételével karbantartást nem igényel. A készülék tisztításához használjon tiszta, szálmentes, antisztatikus és száraz ruhát, ne használjon súrolószereket, vegyszereket és oldószer tartalmú tisztítószereseket.

Biztosítékcseréje

Ha a tápegység már nem kapcsolható be, feltehetően a hátoldali hálózati biztosíték (26) hibás.

A hálózati biztosítékot a következők szerint cserélje ki:

Kapcsolja ki a tápegységet, távolítsa el róla az összes csatlakozóvezetékét, és húzza ki a konnektorból a hálózati dugót.

Egy alkalmas laposvégű csavarhúzóval nyomja be egy kissé a tápegység hátoldalán található biztosítékfoglalatot (16), majd forgassa el egy negyed fordulattal az óramutató járásával ellentétes irányba, amíg ki nem jön a helyéről (bajonettzár).

Cserélje ki a hibás biztosítékot egy azonos típusú és névleges áramerősségű új finombiztosítékkal (5 x 20 mm). A biztosíték értékét megtalálja a "Műszaki adatok"-ban.

Fordítsa el a biztosítékbetétet az óra járásával megegyező irányba benyomva a biztosítéktartóba.

Hibaelhárítás

A laboratóriumi tápegységgel Ön egy megbízható és üzembiztos termék birtokába jutott. Ennek ellenére előfordulhatnak problémák vagy hibák:

Itt azt mutatjuk be, hogyan javíthatja ki könnyen saját maga is a lehetséges hibákat:

△ Feltétlenül tartsa be a biztonsági előírásokat

| Hiba | Lehetséges ok |
|--------------------------------------|---|
| A tápegységet nem lehet bekapcsolni. | Világít a tápegységen a tápjelző fény (2)? Ellenőrizze a hálózati feszültséget (adott |
| A csatlakoztatott fogyasztók nem | Be van állítva a helyes feszültség? Helyes a |
| Az „OT“ kijelző világít. | A tápegység túl van terhelve és túlmelegedett. Hagyja a készüléket bekapcsolva, de terhelés |
| A „CC“ kijelző világít. | Állandó áramú üzemmód Az előre beállított áramértéket túllépték. Ellenőrizze az áramfelvételt a fogyasztón, és |
| A "CV" kijelző világít. | Állandó feszültségű üzemmód A készülék normál módon működik. A kimenet a beállított, állandó feszültséget adja le |

Rendszeresen ellenőrizze a készülék műszaki biztonságát, pl. a ház épségét stb.



A készülék javítását csak olyan szakember végezheti, aki tisztában van a kapcsolatos veszélyekkel, ill. a vonatkozó előírásokkal. A készüléken végzett önkényes változtatás vagy javítás esetében megszűnik a szavatosság/garancia. A biztosítékok tartalékalkatrésznek számítanak, és nem tartoznak a garancia érvénye alá.

Műszaki adatok

| | VSP 2206 | VSP 2403 | VSP 2405 | VSP 2410 | VSP 2653 |
|---|--------------------------------|-----------------|------------------|-----------------|------------------|
| Kimenőteljesítmény | 249 VA | 249 VA | 409 VA | 809 VA | 399 VA |
| Egyenáramú kimenőfeszültség a | 0,1 - 20 V | 0,1 - 40 V | 0,1 - 40 V | 0,1 - 40 V | 0,1 - 65 V |
| Kimenőáram az "A" kimeneten | 0 - 6 A | 0 - 3 A | 0 - 5 A | 0 - 10 A | 0 - 3 A |
| Egyenáramú kimenőfeszültség a | 0,1 - 20 V | 0,1 - 40 V | 0,1 - 40 V | 0,1 - 40 V | 0,1 - 65 V |
| Kimenőáram a "B" kimeneten | 0 - 6 A | 0 - 3 A | 0 - 5 A | 0 - 10 A | 0 - 3 A |
| Egyenáramú kimenőfeszültség a "B" kimeneten | 0,1 - 6 V | | | | |
| Kimenőáram a "C" kimeneten | max. 1,5 A | | | | |
| Maradék hullámosság Az A kimeneten Vmax | < 0,025% | < 0,025% | < 0,0125% | < 0,025% | < 0,0125% |
| A B kimeneten Vmax | < 0,025% | < 0,025% | < 0,0125% | < 0,025% | < 0,0125% |
| A C kimeneten Vmax | < 0,005% | < 0,005% | < 0,005% | < 0,006% | < 0,005% |
| Feszültségszabályozási viselkedés 100% terhelésváltozás | < 0,04% (Vmax) | < 0,04% (Vmax) | < 0,03% (Vmax) | < 0,04% (Vmax) | < 0,03% (Vmax) |
| Feszültségszabályozási viselkedés 20% hálózatingadozás | < 0,005% (Vmax) | < 0,005% (Vmax) | < 0,0025% (Vmax) | < 0,005% (Vmax) | < 0,0025% (Vmax) |
| Áramszabályozási viselkedés 100% | < 5 mA | < 6 mA | < 6 mA | < 5 mA | < 5 mA |
| Áramszabályozási viselkedés 20% | < 5 mA | < 6 mA | < 6 mA | < 5 mA | < 5 mA |
| Üzemi feszültség | 230 V váltó (±20%); 47 - 53 Hz | | | | |
| Teljesítményfelvétel | 350 VA | 350 VA | 500 VA | 1000 VA | 500 VA |
| Hálózati biztosíték, lomha | T2,5A/250V | T2,5A/250V | T3,15A/250V | T6,3A/250V | T3,15A/250V |
| Üzemi hőmérséklet | 0 ... +40°C | | | | |

| | VSP 2206 | VSP 2403 | VSP 2405 | VSP 2410 | VSP 2653 |
|------------------------------|--|----------|----------|----------|----------|
| Relatív páratartalom | max.80 %, nem kondenzálódó | | | | |
| Védelmi osztály | 1 | | | | |
| Hálózati csatlakozás | süllyesztett hálózati műszercsatlakozó IEC 320 C14 | | | | |
| Súly | 7,3 kg | | | 7,5 kg | 7,3 kg |
| Méretetek (sz x ma x mé) mm- | 333 x 88 x 340 | | | | |