



Tele ötlettel

Conrad Szaküzlet 1067 Budapest, Teréz krt. 23. Tel: (061) 302-3588
Conrad Vevőszolgálat 1124 Budapest, Jagelló út 30. Tel: (061) 319-0250

TS 125 hőmérsékletszabályzó
Rend. sz.: 55 13 85

A **TSM 125 univerzális hőmérsékletszabályzó** alkalmazható minden olyan területen, ahol fűtő-, vagy hűtőüzemben hőmérséklet-szabályozásra van szükség, mint például központi fűtés, klímaberendezés, inkubátor stb. A készülék önállóan alkalmazható fagyvédelmi berendezésként, de hibás mechanikai termostátok helyett, vagy digitális hőmérőként is szolgálhat.

Jellemzők

- Fali felszerelésre
- Hőmérsékletérzékelő rögzítőfüllel
- Min./Max. kijelzés
- Kapcsolási hőmérséklet -55°C - és $+125^{\circ}\text{C}$ között tetszőlegesen beállítható
- A hiszterézis tetszőlegesen beállítható
- Távmerés 50 méterig
- Soros interfész
- Érzékelő figyelés rövidzárlatra
- Érzékelő figyelés megszakításra
- Érzékelő hiba esetén a kimenet kikapcsolódik
- Kezelés és felügyelet nélküli működés
- Beállítható fűtésre vagy hűtésre
- LED-ek jelzik a bekapcsolt jelfogót, érzékelőhibát, fűtést, hűtést.
- A programozott kapcsolási küszöbök tárolása még hálózatkimaradás esetén is.

Figyelmeztetések és biztonsági tudnivalók

Olvassa át figyelmesen ezt a használati útmutatót, sok fontos információt tartalmaz a kezeléssel és a használatról. A törvény megköveteli, hogy az Önök biztonsága érdekében fontos információkat adjunk arról, hogyan kerülheti el a személyi sérüléseket, a készülék- és más berendezések károsodását. A gyártó nem felel az útmutató utasításainak gondatlan vagy tudatos figyelmen kívül hagyásából eredő károkért! Ezen útmutató a készülékhez tartozik, és ezért gondosan meg kell őrizni. Hibás működés, károk vagy az egészség veszélyeztetésének az elkerülésére tartsa be a következő biztonsági intézkedéseket:

- A készülék javítását csak szakember végezheti el!
- Távolítsa el a főlössleges csomagolóanyagot, vagy tárolja olyan helyen, ahol gyerekek nem férhetnek hozzá. Fennáll a fulladás veszélye!
- Részegységek és alkatrészek nem valók gyerekek kezébe!

Figyelem! A készüléket csak elektromos szakember nyithatja fel! A készülék felnyitásakor feszültség alatt álló részek válnak szabadon hozzáférhetővé. A felnyitás előtt a hálózati csatlakozódugót feltétlenül ki kell húzni.

Műszaki adatok

- üzemi feszültség: 230 V/50 Hz
- kimenőfeszültség: 230 V/50 Hz/16A
- teljesítményfelvétel: kb. 2 VA (készenlét)
- kapcsolási teljesítmény: maximum 3000 W
- mérési tartomány: -55°C -tól $+125,0^{\circ}\text{C}$ -ig
- pontosság a $(-55^{\circ}\text{C} \dots -10^{\circ}\text{C})$ $\pm 0,2^{\circ}\text{C}$ -os tartományban
- a $(-10^{\circ}\text{C} \dots +85^{\circ}\text{C})$ $\pm 0,5^{\circ}\text{C}$ -os tartományban
- a $(+85^{\circ}\text{C} \dots +125^{\circ}\text{C})$ $\pm 0,2^{\circ}\text{C}$ -os tartományban
- felbontás: 0,1 $^{\circ}\text{C}$ (2 $^{\circ}\text{F}$)
- védelmi mód: IP 20
- méretek (h x sz x ma): 160 x 80 x 60 mm

. Biztonság

Az elektromos feszültséggel kapcsolatban lévő termékek használatánál be kell tartani az érvényes VDE előírásokat, különösen a következőket: VDE 0100, VDE 0550/0551, VDE 0700, VDE 0711 és VDE 0860.

- A készülék kinyitása előtt bizonyosodjon meg arról, hogy a készülék áramtalanítva van-e.
- A készülékkel, részegységekkel vagy alkatrészekkel összefüggésben csak akkor szabad szerszámokat használni, ha megállapítást nyert, hogy a készülék le van választva az elektromos táphálózatról, és a készülékben lévő alkatrészekben tárolt elektromos töltéseket kisütötték.

A készülékhez, építőelemhez vagy szerelt egységhez csatlakoztatott kábeleket vagy vezetékeket mindig meg kell vizsgálni szigetelési hiba vagy törési helyek szempontjából.

A vezetéken lévő hiba észrevételekor a készüléket haladéktalanul üzemben kívül kell helyezni addig, amíg a hibás vezetéket kicseréli.

Ha egy meglévő leírásból egy szakképzetlen végfelhasználó nem igazodik ki, hogy mely elektromos adatok érvényesek az építőelemre vagy szerelt egységre, milyen külső kapcsolást kell kialakítani vagy melyik külső építőelemet vagy kiegészítő készüléket szabad csatlakoztatni, és milyen névleges értékekkel rendelkezhetnek

ezek a külső elemek, akkor mindig szakembertől kell felvilágosítást kérni. Egy készülék üzembe helyezése előtt alapvetően meg kell győződni arról, hogy a készülék vagy a részegység elvileg alkalmas-e a felhasználásra szánt területre.

Kétséges esetben feltétlenül kérje ki szakemberek, szakértők, vagy az alkalmazott építőelemek gyártóinak tanácsát! Kérjük vegye figyelembe, hogy a kezelési- és csatlakoztatási hibák hatókörünkön kívül esnek. Az ebből következő károkért semmilyen felelősséget nem vállalunk. A termék az EMVG (89/336/EU irányelv, Elektromágneses összeférhetőség) szerint van bevizsgálva, és a megfelelő CE-vizsgálati jelölésekkel el van látva. Az áramkör minden módosítása, illetve a megadottól eltérő építőelemek alkalmazása az engedélyezést törli!

Üzemzavar

Ha feltételezhető, hogy a készülék további működése már nem veszélytelen, akkor haladéktalanul üzemben kívül kell helyezni, és biztosítani kell véletlen bekapcsolás ellen.

Ez akkor áll fenn, ha:

- a készüléken látható sérülések vannak,
- ha a készülék már nem működésképes
- ha a készüléknek részei leváltak vagy meglazultak
- ha az összekötővezetékeken látható sérülések vannak.

Amennyiben a készüléket javítani kell, csak eredeti alkatrészt szabad felhasználni! Más, eltérő tartalék alkatrészek alkalmazása jelentős személyi és tárgyi károsodáshoz vezethet. A készüléket csak szakképzett elektromos szakember javíthatja!

2. Rendeltetészerű használat

A készülék egy csatlakoztatott fogyasztót (maximum 16 A, 3680 VA) tud a hőmérséklet függvényében bekapcsolni vagy kikapcsolni. A be- és kikapcsolási hőmérséklet a -55°C és $+125^{\circ}\text{C}$ közötti tartományban tetszőlegesen beállítható 0,1 $^{\circ}\text{C}$ lépésekben. A megadottól eltérő alkalmazás nem engedélyezett!

3. Funkciók

Az univerzális hőmérsékletszabályzó különösen alkalmas fűtés vagy hűtés hőmérsékletének a szabályozására. Külső dugaszolható hőmérsékletérzékelőjének a mérési tartománya -55°C és $+125^{\circ}\text{C}$ között van. A kapcsolási hőmérsékletet 1 $^{\circ}\text{C}$ -os lépésekben lehet állítani. 12,7 mm-es nagy LED-ek jelzik a be- és kikapcsolási hőmérsékletet, az aktuális hőmérsékletet, valamint a minimum/maximum értéket. Ezen kívül egy vörös LED jelzi a „fűtést”, egy sárga a „hűtést”, és egy további a bekapcsolt jelfogó mellett világít. Az elektronikus termostát nemcsak áttekinthető és egyszerűen kezelhető, hanem a működése is megbízható, mivel az érzékelő rövidzárlatát és az áramkörében a szakadást azonnal érzékeli. A készülék önállóan is alkalmazható, pl. fagyórként, de hibás mechanikus termostát helyettesítésére, vagy digitális hőmérőként is. A beállított bekapcsolási- és kikapcsolási hőmérséklet áramkimaradás esetén is megmarad.

4. Felszerelés

A készüléket csak száraz és védett környezetben szabad használni.

A készüléket fixen a falra lehet felerősíteni. A hőmérsékletkapcsoló közelében egy szabályszerűen felszerelt 230 V-os dugaszoló aljzat kell rendelkezésre álljon. A készüléket csak szakképzett személy vagy elektromos szakember szerelheti fel és helyezheti üzembe!

Egy olyan terhelés vezérlésekor, amely hiba esetén embereket veszélyeztethet, további biztonsági berendezésre van szükség.

- Gondosan tervezze meg az összekötéseket más készülékekhez történő (pl. számítógéphez) csatlakoztatáskor. Adott esetben az idegen készülékekben lévő belső összekötések (például a GND pont csatlakoztatása a védőföldhöz) nem engedélyezett potenciál létrejöttét eredményezheti.

- A készülék ne legyen kitéve nedvesség hatásának (fröccsenő víznek vagy esőnek), pornak, valamint közvetlen a készüléket érő napsütésnek.

- Ipari létesítményekben be kell tartani az illetékes szakmai szervezetnek az elektromos készülékekre és szerelési anyagokra vonatkozó baleset-megelőzési rendszabályait.

- Iskolákban és más oktató intézményekben, hobbi- és önégelező műhelyekben a szerelt egységet csak szakértő, felelős személyzet jelenlétében szabad használni.

- Amennyiben egyszer a készüléket javítani kell, csak eredeti alkatrészt szabad felhasználni! Más, eltérő tartalék alkatrészek alkalmazása jelentős személyi és tárgyi károsodáshoz vezethet.

A hőmérsékletkapcsoló hálózati dugóját (csatlakoztatott fogyasztó nélkül) dugja be egy szabványos védőérintkezős 230 V-os dugaszaljba, világítani kezd a 7-szegmenses kijelző a készülék üzemkész állapotát jelezve.

6. LED-ek és nyomógombok

LED-ek

1. A „fűtés“ LED világít: A „fűtés“ funkció került kiválasztásra;

2. A „hűtés“ LED világít: A „hűtés“ funkció került kiválasztásra;

3. A „jelfogó“ LED világít: A jelfogó (dugasalj) be van kapcsolva.

A „fűtés“, illetve „hűtés“ LED kigyulladására függ a beállított hőmérsékletküszöbötől, és automatikusan történik.

Nyomógombok

1. A ▲ gomb: a kívánt érték növelése

2. A ▼ gomb : a kívánt érték csökkentése

3. A SET gomb: a beállítások megváltoztatása

7. Menü

Ha a SET gombot megnyomja, a készülék a beállítás üzemmódra vált.

Így a következő menüpontok kijelzésére kerül sor.

N1 menüpont



Ez a menüpont az első helyen álló E szimbólumról ismerhető fel. Ebben a menüpontban a bekapcsolási hőmérséklet

beállítására kerül sor. Az értékek a gombokkal változtathatók meg. ▲ ▼ A beállítás befejezése a SET gombbal nyugtázható. Ezután a készülék a következő menüpontra lép.

N2 menüpont



Ez a menüpont az első helyen álló A szimbólumról ismerhető fel. Ebben a menüpontban a kikapcsolási hőmérséklet

beállítására kerül sor. Az értékek a gombokkal változtathatók meg. ▲ ▼ A beállítás befejezése a SET gombbal nyugtázható. Ezután a készülék a következő menüpontra lép.

N3 menüpont



A „Min/Max-értéket“ a „SET-gombbal“ kérdezheti le. Ez a menüpont az első helyen álló

szimbólumról ismerhető fel. Ebben a menüpontban a mért maximális hőmérséklet kijelzésére kerül sor. Az érték a

gombokkal törölhető. ▲ ▼ A beállítás befejezése a SET gombbal nyugtázható. Ezután a készülék a következő menüpontra lép.

N4 menüpont



Ez a menüpont az első helyen álló L szimbólumról ismerhető fel. Ebben a menüpontban a mért minimális hőmérséklet

kijelzésére kerül sor. Az érték a gombokkal törölhető. ▲ ▼ A beállítás befejezése a SET gombbal nyugtázható. Ezután a készülék visszatér a kijelző üzemmódba.

Ha eddig az időpontig nem történik újabb hőmérsékletmérés, a készülék kijelzője üres:



Figyelem!

A készülék automatikusan kilép a programozás üzemmódból, ha körülbelül 10 másodpercig nem nyomott meg egyetlen gombot sem. Ezután a készülék visszatér a kijelző üzemmódba. Így a változtatások tárolásra kerülnek.

8. Funkciók

A készülék a következő funkciókat képes elvégezni:

„Hőmérő“ funkció

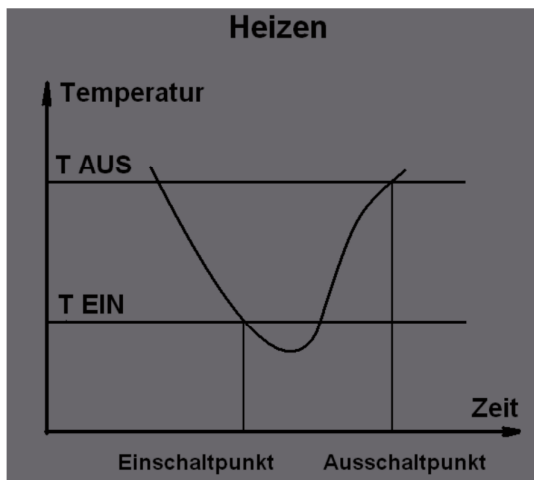
Ez a funkció akkor kerül beállításra, ha a beállított bekapcsolási hőmérséklet megegyezik a kikapcsolási hőmérséklettel. A három LED és a jelfogó ekkor ki van kapcsolva. A készülék nem végez semmilyen vezérlést, hanem csak egy hőmérsékletkijelzést.

„Fűtés“ funkció

Ez a funkció akkor kerül beállításra, ha a beállított bekapcsolási hőmérséklet kisebb, mint a kikapcsolási hőmérséklet.

Ekkor a „fűtés“ LED világít. A jelfogó bekapcsolódik, ha a mért hőmérséklet alacsonyabb vagy egyenlő a T eIN -nel. A jelfogó kikapcsolódik, ha a mért hőmérséklet magasabb vagy egyenlő a T aus értékkal.

Példa: Programozzon be egy 21°C-os bekapcsolási küszöböt és egy 22°C-os kikapcsolási küszöböt. A készülék erről felismeri, hogy fűtési folyamatról van szó (a kikapcsolási küszöb magasabb, mint a bekapcsolási küszöb), és ezt a „fűtés“ LED-en keresztül jelzi.



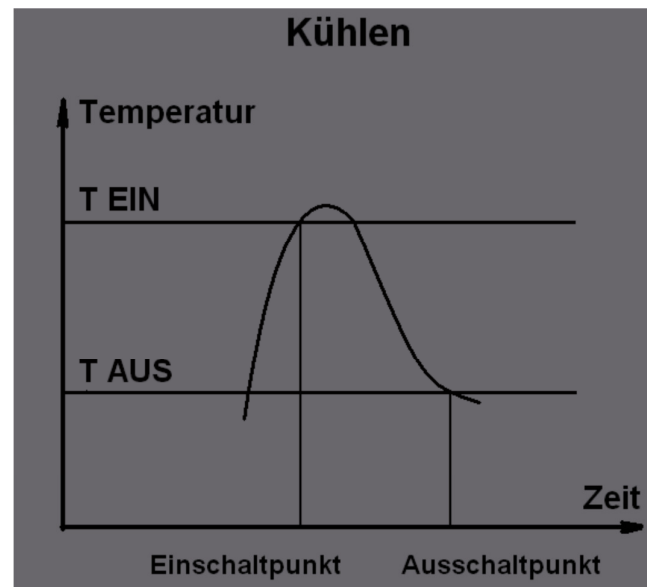
„Hűtés” funkció

Ez a funkció akkor kerül beállításra, ha a beállított bekapcsolási hőmérséklet nagyobb, mint a kikapcsolási hőmérséklet.

Ekkor a „hűtés” LED világít. A jelfogó bekapcsolódik, ha a mért hőmérséklet magasabb vagy egyenlő a T_{EIN} értékkel.

A jelfogó kikapcsolódik, ha a mért hőmérséklet alacsonyabb vagy egyenlő a T_{AUS} értékkel.

Példa: Egy hűtőkészüléknel, pl. hűtőszekrénynél 9°C bekapcsolási értéket és 8°C kikapcsolási értéket programozhat. A készülék erről felismeri, hogy hűtési folyamatról van szó, mivel a kikapcsolási küszöb alacsonyabb, mint a bekapcsolási küszöb, és ezt a „hűtés” LED-en keresztül jelzi.



9. SOROS PORT

A készülék egy TTL-UART- csatlakozással rendelkezik. Ez a processzor-panelen található, és a mért adatok kiolvasására használható.

Ha a készülék kijelző üzemmódban van, ezeket az értéket másodpercenként egyszer a soros portra küldi. A bitcsoport mindig 7 ASCII bájtból áll. Az első 5 bájtból áll az információs mező. Az utolsó 2 bájtból áll a <CR><LF>. Az információs mező vagy hőmérséklet adatokat, vagy hibajelentést tartalmaz.

Példák:

1. 1. ASCII:

„121.1<CR><LF>”; Hex: „0x31 0x32 0x31 0x2E 0x31 0x0D 0x0A”

2. 1. ASCII:

„1.5<CR><LF>”; Hex: „0x20 0x20 0x31 0x2E 0x35 0x0D 0x0A”

3. 1. ASCII:

„-11.2<CR><LF>”; Hex: „0x2D 0x31 0x31 0x2E 0x32 0x0D 0x0A”

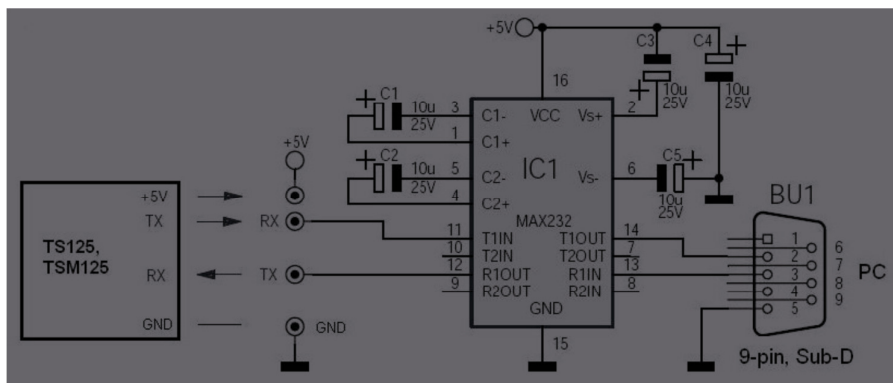
4. 1. ASCII:

„Err.1<CR><LF>”; Hex: „0x45 0x72 0x72 0x2E 0x31 0x0D 0x0A”

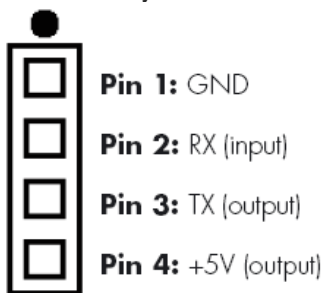
5. 1. ASCII:

„Err.1<CR><LF>”; Hex: „0x45 0x72 0x72 0x2E 0x31 0x0D 0x0A”

TS125-to-RS232-adapter saját építéshez



A csatlakozóhévely lábkiosztása



Átviteli paraméterek
 bitssebesség: 1200 bps
 a bitek száma: 8 bit
 paritás: nincs
 stopbitek: 1 stopbit

10. Hibajelentések

A készülék a következő hibákat képes kijelezni:

N1hiba



A hőérzékelőben rövidzárlat észlelése.

N2 hiba



Egyetlen hőérzékelő sincs csatlakoztatva.

hiba N3



A hőérzékelő kiolvasott adatai tévesek.

hiba N4



A hőérzékelő váratlanul visszaállt.

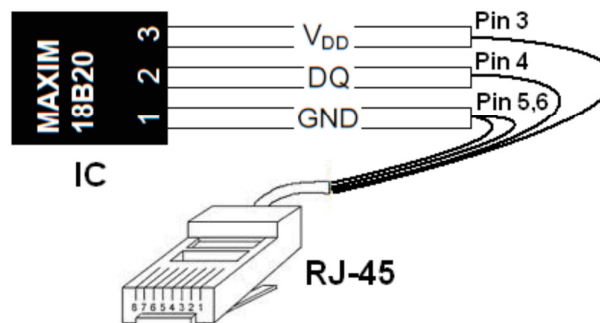
Figyelem!

Hiba esetén a készülék a jelfogót szükségszerűen kikapcsolja.

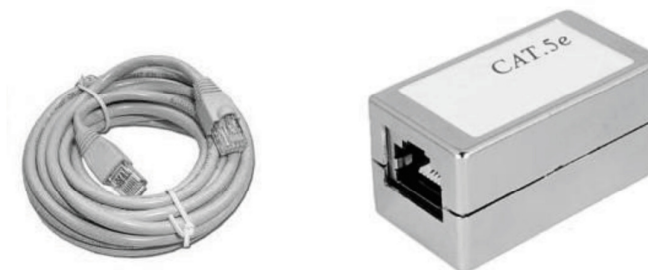
11. Hőmérsékletérzékelő

A hőérzékelő egy Maxim gyártmányú IC-n alapul, és a -55°C -tól $+125^{\circ}\text{C}$ -ig terjedő tartományban érzékel.

Az érzékelő egy rögzítőfüllel ellátott hővezetéképes fémcsőben van kiöntve. A külön rendelhető műanyag érzékelő folyadékok hőmérsékletének a mérésére is alkalmas. Nem lehet szó azonban agresszív, kémiai, vagy reaktív folyadékokról. Az érzékelő ezenkívül nem alkalmas élelmiszerekbe történő közvetlen behelyezésre. Az érzékelő lábkiosztása a következő:



Az érzékelő adott esetben legfeljebb 50 méterig egy hálózati kábellel és 2 x RJ45 adapterrel hosszabbítható meg. (lásd az alábbi ábrát)



12. Általános tudnivalók és információk

Ápolási-/karbantartási tudnivalók

A hőmérsékletkapcsoló messzemenően karbantartásmentes. Mint minden biztonsági berendezésnél, a tartósan kifogástalan működéshez a működőképességet előírt időközönként ellenőrizni kell.

Minden használat előtt ellenőrizze, hogy nem sérült-e a készülék! Ha sérülést tapasztal, nem szabad tovább használni a készüléket, vigye szakszervizbe.

Tisztítás

A készüléket csak száraz ruhával tisztítsa, amit erős szennyeződés esetén enyhén be lehet nedvesíteni. A tisztításhoz ne használjon oldószertartalmú tisztítószereket. Kapcsolja feszültségmentesre a készüléket.

Garancia/szavatosság

Az eladó/gyártó, akitől a készüléket vásárolta, az átadástól számított két év garanciát vállal a készülék anyagára és gyártási hibáira. Hiba esetén a vevő elsősorban csak a pótteljesítés joga illeti meg. A pótteljesítés vagy a termék kijavítását vagy cseretermék szállítását foglalja magában. A kicserélt készülék vagy alkatrész az eladó tulajdonába kerül. Vevő köteles a megállapított hibát haladéktalanul az eladó tudomására hozni. A garanciális igények

érvényesítéséhez a vásárlást igazoló szabályos bizonylat (nyugta, esetleg számla) bemutatása szükséges. A szakszerűtlen kezelésből, téves csatlakoztatásból, idegen gyártók alkatrészeinek felhasználásából, alkatrészek normál kopásából, erőszak alkalmazásából, sajátkezü javítási kísérletekből, vagy a készüléken, kábeleken vagy szorítókon történt változtatásokból, a kapcsolások megváltoztatásából, szakszerűtlen használatból vagy más külső behatásból, a használati útmutató figyelmen kívül hagyásából, téves feszültséghez vagy áramhoz való csatlakozásból, gondatlan kezelésből adódó károkra nem vonatkozik a garancia, illetve a garancia érvényét veszti. Az eladóval szembeni további garanciális igény, különösen az elmaradt haszon valamint a közvetett károk miatti kárpótlási igény, ki van zárva, hacsak nincs törvényileg kifejezetten szavatolva.

Fenntartjuk magunknak a javítás-, hibaelhárítás-, pótalkatrész-szállítás- vagy a vételár-visszatérítés jogát. Nem térítjük meg a szállítás költségeit és kockázatát; a szét- és összeszerelés ráfordításait, valamint a javítással összefüggésbe hozható más egyéb költségeket sem. A készülék hibás működéséből eredő - bármilyen jellegű - közvetett kárért alapvetően kizárjuk felelősségünket.

A következő esetekben megszűnik a garancia:

- Ha megváltoztatták, vagy megpróbálták javítani a készüléket.
 - Ha önkényesen megváltoztatták a kapcsolást.
 - Más, nem eredeti alkatrészek használata esetén.
 - A használati útmutató és a csatlakoztatási rajz figyelmen kívül hagyásából keletkező károk esetén.
 - A készülék túlterhelése esetén.
 - Idegen személyek beavatkozása által okozott károk esetén.
 - Helytelen feszültség vagy áram csatlakoztatása esetén.
 - Hibás kezelésből, vagy hanyag bánásmódból, illetve helytelen használatból eredő károk esetén.
 - Megpatkolt biztosítékok, illetve helytelen értékű biztosítékok használata következtében fellépő hibák esetén.
- Az összes ilyen esetben az Ön költségére visszaküldjük a készüléket.

Csomagolás/környezetvédelem

Kérjük, hogy a csomagolóanyag eltávolításakor vegye figyelembe a hatályos környezetvédelmi és hulladékkezelési törvényeket. A csomagolóanyag eltávolítható a normál háztartási hulladékkal együtt. Amennyiben a rendszer alkotóelemeit Ön kívánja eltávolítani, vegye figyelembe az elektronikai hulladékok eltávolítására vonatkozó hatályos jogszabályokat.

Környezetvédelmi információ

Az elhasználdott készüléket nem szabad a normál háztartási hulladékgyűjtőbe dobni, hanem az elektromos és elektronikai hulladékok újrahasznosítása céljából létrehozott gyűjtőhelyen kell leadni. A készüléken, a használati útmutatón vagy a csomagoláson elhelyezett jelkép erre utal. Az anyagok jelölésüknek megfelelően újra hasznosíthatók.

Kérjük, tájékozódjon a helyi elektromos vagy elektronikus hulladékgyűjtő rendszerekről. Az elhasznált készülékek újrahasznosításával, anyaguk felhasználásával, vagy a felhasználás egyéb formáival Ön nagymértékben hozzájárul környezetünk védelméhez.

12. A szállítás terjedelme

A szállítás a készüléken kívül tartalmaz egy hőmérsékletérzékelőt és 2 méter hosszúságú dugaszolható csatlakozóvezeték, amely tetszés szerint 50 méterig hosszabbítható.