


CTM 2X1- 60DC

Rendelési szám: 2838542

Az ábrán a CTM 2x1- 24 DC változat szerepel

<http://eshop.phoenixcontact.hu/phoenix/treeViewClick.do?UID=2838542>LSA-PLUS dugasz védőkapcsolással 2 vezetékes egy oldalról földelt
jeláramkörökhöz. Névleges feszültség: 60 V DC

Kereskedelmi adat

EAN	 4 017918 819576
Csomag	10
Vámtarifa	85363010
Katalógusoldal információ	Oldal 102 (CAT-6-2013)

Termék jegyzetek

WEEE/RoHS-megfelelo: 2006.04.12



Az itt megadott adatok az online katalógusból származnak. Teljeskörű információkat és adatokat a felhasználói dokumentációknál találhat: <http://www.download.phoenixcontact.com>. Az internetes letöltésekhez először el kell fogadni az általános szerződési feltételeket.

Muszaki adatok

Általános

Elektronikaház anyaga	PA
Éghetőségi osztály az UL 94 szerint	V0
Szín	fekete

Szabványok a levegő- és kúszó áramúthoz	DIN VDE 0110-1 IEC 60664-1
Túlfeszültség-kategória	II
Szennyeződési fok	2
Környezeti hőmérséklet (üzemi)	-25 °C ... 75 °C
Szerelési mód	CT-TERMIBLOCK és LSA-PLUS-bontósávon
Kialakítás	LSA-PLUS modulok
Pólusszám	2
Védettség	IP20
Hatóirány	Line-Line & Line-Earth Ground
Levezető ellenőrizhető a CHECKMASTER-rel a szoftver-verziótól:	következő szoftververziótól: 1.10
Szélesség	9,5 mm
Magasság	21 mm
Mélység	53,5 mm

védelmi kapcsolás

IEC vizsgálati osztály	B2
	C1
	C2
	C3
	D1
VDE követelményosztály	B2
	C1
	C2
	C3
	D1
U_N névleges feszültség	60 V DC
Legnagyobb tartós feszültség U_C	± 65 V DC
	50 V AC
Legnagyobb tartós feszültség U_C (ér-föld)	± 65 V DC
	50 V AC
I_N névleges áram	380 mA (25 °C)
Üzemi hatásos áram I_C U_C -nál	≤ 70 μA
Földelőáram I_{PE}	≤ 2 μA
Névleges levezetési áramlökések I_n (8/20) μs (ér-föld)	5 kA

Összegáram-lökés (8/20) μ s	10 kA
Levezetési áramlökés I _{max} (8/20) μ s legfeljebb (ér-föld)	10 kA (összesen)
névleges impulzusáram I _{an} (10/1000) μ s esetén (ér-föld)	100 A
Vizsgálati villámáram (10/350) μ s, áramcsúcsérték I _{imp}	1 kA
Kimeneti feszültség korlátozás 1 kV/ μ s (ér-föld) statikus	≤ 160 V
	≤ 160 V
Maradékfeszültség I _n -nél (ér-föld)	≤ 95 V
Maradékfeszültség I _{an} (10/1000) μ s esetén (ér-föld)	≤ 16 V
Védelmi szint U _p (ér-föld)	≤ 240 V (C2, 10 kV/5 kA, túske)
	≤ 85 V (C2, 10 kV/5 kA, statikus)
	≤ 150 V (C3, 7,5 kV/100 A, túske)
	≤ 16 V (C3, 7,5 kV/100 A, statikus)
Megszólalási idő t _A (ér-föld)	≤ 1 ns
Illesztési csillapítás aE, aszimm.	0,3 dB (≤ 500 kHz)
Határfrekvencia f _g (3dB), aszimm. (PE) 100 ohm-rendszerben	2 MHz
Kapacitás (ér-föld)	1 nF (f=1 MHz / V _R = 0V)
Ellenállás áganként	3,3 Ω 10 %
	3,3 Ω
Jelentés, a túlfeszültség-védelem hibás	nincs
Lökőáramállóság az IEC 61643-21 szerint (ér-föld)	C2 (4 kV/2 kA)
	C3 (100 A)
	B2 (4kV/100A)
	D1 (1 kA)
Váltóáramállóság az IEC 61643-21 szerint (ér-föld)	5 A - 1 s

Csatlakozási adatok

Csatlakozási mód	COMTRAB-TERMIBLOCK-ba és LSA-Plus bontó- és kapcsolósorba dugaszolható
Csatlakozástechnika IN	COMTRAB rendszer
Csatlakozástechnika OUT	COMTRAB rendszer
Csatlakozástechnika	LSA-PLUS

Potenciál-kiegyenlítés csatlakozás

Csatlakozási mód	Rugóérintkező
------------------	---------------

Szabványok

Szabványok/előírások	IEC 61643-21
----------------------	--------------

Tanúsítványok



Tanúsítások

GOST, UL Listed

Igényelt tanúsítások:

Ex tanúsítások:

További termékek

Termék	Típus leírás	Leírás
szerelés		
0441711	CT-TERMILOCK 10 DA	Csavaros kapocsblokk leválasztó érintkezőkkel a CT és CTM védődugaszok felfogására. MSR- és telekommunikációs rendszerekben történő használatra. Kivitel: 10 érpár
2839295	SSA 3-6	Köpeny-gyorscsatlakozó 3 - 6 mm vezeték-átmérőkhöz. Potenciál-csatlakozó vezeték: 200 mm, fekete
2839512	SSA 5-10	Köpeny-gyorscsatlakozó 5 - 10 mm vezeték-átmérőkhöz. Potenciál-csatlakozó vezeték: 200 mm, fekete

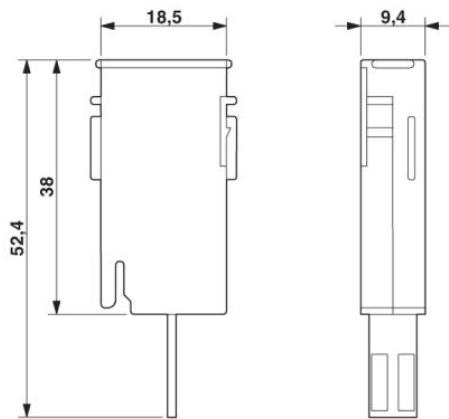
Általános

2765547	CT 1-10-ES	Földelőcsín CTM védődugaszhoz LSA-PLUS bontóléccel párosítva alkalmazás esetére. Országspecifikáció: 10 érpár
2765372	CT 10-MB/ 3	Szerelőkengyel, 3 darab bontó- vagy földelőhuzal-léc befogadására Országspecifikáció: 10 érpár, méretei: A 104,5 mm, B 65 mm
2765385	CT 10-MB/10	Szerelőkengyel, 10 darab bontó- vagy földelőhuzal-léc befogadására Országspecifikáció: 10 érpár, méretei: A 104,5 mm, méretei B 245,5 mm
2765356	CT 10-TL	LSA-PLUS bontóléc CTM és CT 10 védőmodulok befogadására. Kivitele: 10 érpár, A méret: Hossza: 124 mm.
2765518	CT-KDT	Kábelátvezető hüvely szerelőkádkhoz, a lemezkereten átvezetett vezetékek védelmére

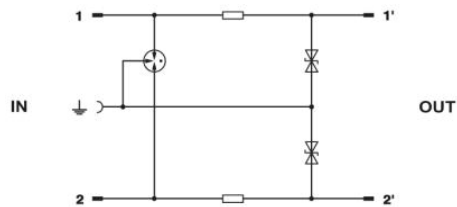
2838610	CTM 10-MAG	Tár, földelősínnel akár 10 darab LSA-PLUS védődugasz (COMTRAB CTM) befogadására, CT-TERMIBLOCK vagy LSA-PLUS bontólécbe tolható
2838649	CTM EST	LSA-PLUS földelő dugasz (COMTRAB CTM) CT-TERMIBLOCK... eszköz és CT 10... bontóléc potenciáljainak rövidre zárásához és földeléséhez

Rajzok

Méretrajz



Kapcsolási rajz



Cím

Phoenix Contact Kft.
Gyár utca 2
2040 Budaörs, Hungary
Telefon +36-23/501-160
Fax +36-23/418-438
<http://www.phoenixcontact.hu>



Phoenix Contact Kft.
Muszaki módosítás fenntartva;