


CN-UB/MP

Rendelési szám: 2818135

<http://eshop.phoenixcontact.hu/phoenix/treeViewClick.do?UID=2818135>

Fül a CN-UB... egyedi rögzítéséhez, pl. épületfalra.

Kereskedelmi adat

EAN	 4 017918 148362
Csomag	10
Vámtarifa	73269098
Katalógusoldal információ	Oldal 136 (CAT-6-2013)

Termék jegyzetek

WEEE/RoHS-megfelelo: 2005.11.01



Az itt megadott adatok az online katalógusból származnak. Teljeskörű információkat és adatokat a felhasználói dokumentációknál találhat: <http://www.download.phoenixcontact.com>. Az internetes letöltésekhez eloször el kell fogadni az általános szerződési feltételeket.

Muszaki adatok**Általános**

Szerelési mód	Falra szerelhető
---------------	------------------

Tanúsítványok

Tanúsítások

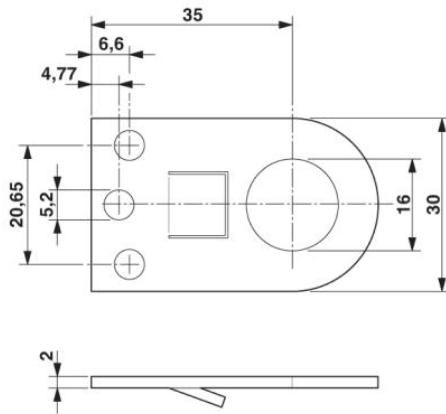
GOST

Igényelt tanúsítások:

Ex tanúsítások:

Rajzok

Méretrajz



Cím

Phoenix Contact Kft.
Gyár utca 2
2040 Budaörs, Hungary
Telefon +36-23/501-160
Fax +36-23/418-438
<http://www.phoenixcontact.hu>



Phoenix Contact Kft.
Muszaki módosítás fenntartva;