

MNT-TAE D


Rendelési szám: 2882381

<http://eshop.phoenixcontact.hu/phoenix/treeViewClick.do?UID=2882381>

Csatlakozóaljzat közdugasz egy analóg telekommunikációs interfésszel ellátott végkészülék áramellátásának és jelcsatlakozásának túlfeszültség-védelemére. Kábel mellékelve.



Kereskedelmi adat

EAN	 4 046356 073455
Csomag	1
Vámtarifa	85363010
Katalógusoldal információ	Oldal 130 (CAT-6-2013)

Termék jegyzetek

WEEE/RoHS-megfelelo: 2006.09.19



Az itt megadott adatok az online katalógusból származnak. Teljeskörű információkat és adatokat a felhasználói dokumentációknál találhat: <http://www.download.phoenixcontact.com>. Az internetes letöltésekhez először el kell fogadni az általános szerződési feltételeket.

Muszaki adatok

Általános

Elektronikaház anyaga	PA
Éghetőségi osztály az UL 94 szerint	V0/HB

Szabványok a levegő- és kúszó áramúthoz	VDE 0110-1
	IEC 60664-1
	IEC 61643-1
	EN 61643-11
Összegáram-lökés (8/20) μ s	5 kA
Szín	fekete
Tipikusan alkalmazható a következő országokban:	D
Környezeti hőmérséklet (üzemi)	-25 °C ... 75 °C
Szerelési mód	Hálózati csatlakozó aljzatba dugaszolható
Kialakítás	Közdugasz
Védettség	IP20 (gyermekvédelem)
Hatóirány	L/N-PE & Signal Line-Earth Ground
Szélesség	63 mm
Magasság	79 mm
Mélység	103,5 mm

Védőkapcsolás tápegység

IEC vizsgálati osztály	III
	T3
EN típus	T3
U_N névleges feszültség	230 V AC
Levezető-méretezési feszültség U_C (L-N)	275 V AC
Levezető-méretezési feszültség U_C (L-PE)	360 V AC (L/N-PE)
Levezető-méretezési feszültség U_C (N-PE)	360 V AC (L/N-PE)
Néveleges frekvencia f_N	50 Hz
	60 Hz
I_N névleges áram	16 A (30 °C)
Földelőáram I_{PE}	$\leq 1 \mu$ A
Névleges levezetési áramlökés I_n (8/20) μ s	3 kA
Névleges levezetési áramlökés I_n (8/20) μ s (L-N)	3 kA
Névleges levezetési áramlökés I_n (8/20) μ s (L-PE)	3 kA
Levezetési áramlökés(8/20) μ s legfeljebb	8 kA (> 100x 1 kA)
Kombinált lökés U_{OC}	4 kV
Energia-abszorpció szimmetrikus	140 J (L-N)
Energia-abszorpció aszimmetrikus	220 J (L(N)-PE)

Védelmi szint U_p (L-N)	$\leq 1,2$ kV
	≤ 1 kV (1 kA (8/20 μ s) mellett)
Védelmi szint U_p (L-PE)	$\leq 1,5$ kV
Védelmi szint U_p (N-PE)	$\leq 1,5$ kV
Összegáram-lökés (8/20) μ s	5 kA
Megszólalási idő (L-N)	≤ 25 ns
Megszólalási idő (L-PE)	≤ 100 ns
Megszólalási idő (N-PE)	≤ 100 ns
Jelentés, a túlfeszültség-védelem hibás	látható
Szükséges előtétbiztosíték legfeljebb	16 A (gL/C)

Csatlakozás (tápoldali védelem)

Csatlakozási mód	Védőérintkező-dugasz /-dugalj
Csatlakozástechnika IN	Védőföldelés dugasz
Csatlakozástechnika OUT	Védőföldelés csatlakozó

Szabványok (tápoldali védelem)

Szabványok/előírások	IEC 61643-1
	EN 61643-11/A11
	VDE 0620-1
	SEK SS 428 08 34

Védőkapcsolás információtechnika

Levezető-méretezési feszültség U_c (ér-ér)	200 V DC
Levezető-méretezési feszültség U_c (ér-föld)	380 V DC
I_N névleges áram	1,5 A (25 °C)
Üzemi hatásos áram I_c U_c -nál	≤ 150 μ A
Földelőáram I_{PE}	≤ 2 μ A
Szigetelési ellenállás R_{iso}	≥ 1 M Ω (Ér-ér)
	≥ 1 G Ω (ér-PE)
Névleges levezetési áramlökés I_n (8/20) μ s (ér-ér)	1 kA
Névleges levezetési áramlökés I_n (8/20) μ s (ér-föld)	2,5 kA
Levezetési áramlökés(8/20) μ s legfeljebb	2,5 kA
Védelmi szint U_p (ér-ér)	≤ 460 V (C2 - 1 kA)
	≤ 350 V (C3 - 25 A)

Védelmi szint U_p (ér-föld)	≤ 900 V (C2 - 2 kA)
	≤ 900 V (C3 - 100 A)
Megszólalási idő t_A (ér-ér)	≤ 25 ns
Megszólalási idő t_A (ér-föld)	≤ 100 ns
Határfrekvencia f_g (3dB), szimm. 100 ohm-rendszerben	típ. 4 MHz
Határfrekvencia f_g (3dB), szimm. 150 ohm-rendszerben	típ. 3 MHz
Határfrekvencia f_g (3dB), szimm. 600 ohm-rendszerben	típ. 700 kHz
Kapacitás (ér-ér)	típ. 1 nF
Kapacitás (ér-föld)	típ. 5 pF
Kimeneti feszültség korlátozás 1 kV/ μ s (ér-ér)	≤ 360 V
Maradékfeszültség I_n -nél (ér-ér)	≤ 500 V
Maradékfeszültség I_n -nél (ér-föld)	≤ 30 V
Maradékfeszültség I_{an} (10/1000) μ s esetén (ér-ér)	≤ 35 V
Maradékfeszültség I_{an} (10/1000) μ s esetén (ér-föld)	≤ 35 V
Lökőáramállóság az IEC 61643-21 szerint (ér-ér)	C2 (2 kV/1 kA) C3 (25 A)
Lökőáramállóság az IEC 61643-21 szerint (ér-föld)	C2 (4 kV/2 kA) C3 (100 A) D1 (500 A)
Váltóáramállóság az IEC 61643-21 szerint (ér-ér)	250 mA - 1 s
Váltóáramállóság az IEC 61643-21 szerint (ér-föld)	10 A - 1 s
Impulzus visszaállítási idő t_r az IEC 61643-21 szerint (ér-ér)	≤ 10 ms
Túlterhelés-kimaradás üzemmód az IEC 61643-21 szerint (ér-ér)	Mode 3
Túlterhelés-kimaradás üzemmód az IEC 61643-21 szerint (ér-föld)	Mode 3

Csatlakozás (adó-/vevő-berendezések védelme)

Csatlakozási mód	RJ12-/TAE 6
Csatlakozástechnika IN	RJ12 aljzat
Csatlakozástechnika OUT	TAE 6 aljzat

Csatlakozás potenciál-kiegyenlítés információtechnika

Csatlakozási mód	védőérintkezős dugasszal
------------------	--------------------------

Szabványok (adó-/vevő-berendezések védelme)

IEC vizsgálati osztály	C1
	C2
	C3
	D1
Szabványok/előírások	IEC 61643-21

Tanúsítványok



Tanúsítások

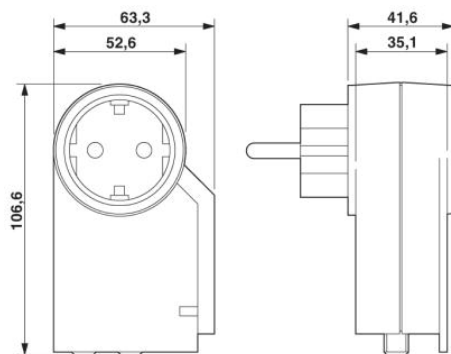
GOST, VDE Zeichengenehmigung

Igényelt tanúsítások:

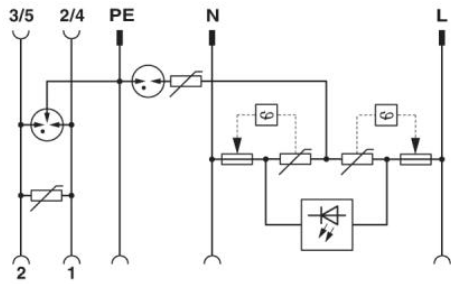
Ex tanúsítások:

Rajzok

Méretrajz



Kapcsolási rajz



MNT-TAE D Rendelési szám: 2882381

<http://eshop.phoenixcontact.hu/phoenix/treeViewClick.do?UID=2882381>

Cím

Phoenix Contact Kft.
Gyár utca 2
2040 Budaörs, Hungary
Telefon +36-23/501-160
Fax +36-23/418-438
<http://www.phoenixcontact.hu>



Phoenix Contact Kft.
Muszaki módosítás fenntartva;