



Tele ötlettel

Conrad Szaküzlet 1067 Budapest, Teréz krt. 23. Tel: (061) 302-3588

Conrad Vevőszolgálat 1124 Budapest, Jagelló út 30. Tel: (061) 319-0250

RÁDIÓJEL VEZÉRLÉSŰ ÉBRESZTŐÓRA, EFW 220

Conrad MP3 erősítő építő készlet

Rend. szám: 55 38 91

A Deutsche Bibliothek (Német [Digitális] Könyvtár) bibliográfiai információja

A Deutsche Bibliothek ezt a publikációt a Deutsche Nationalbibliografie (Német Nemzeti Bibliográfia) nyilvántartásába vette; a részletes adatok az interneten a <http://dnb.ddb.de> weblapon hívhatók le.

Az ebben a kézikönyvben bemutatott összes kapcsolást és programot a lehető legnagyobb gondossággal fejlesztettük ki, vizsgáltuk be és teszteltük. Ennek ellenére nem lehet teljesen kizárni a kézikönyvben és a szoftverben előforduló hibákat. A kiadó és a szerző a szándékos vagy hanyag magatartás miatt a törvény szabta felelősséggel tartozik. Egyebekben a kiadó és a szerző már csak a termékszavatosságnak megfelelően tartozik felelősséggel az élet, a test vagy az egészség sérelme, vagy a lényeges szerződéses kötelezettségek vétkes megsértése esetén. A lényeges szerződéses kötelezettségek megsértése miatti kártérítés a szerződésre jellemző előrelátható károokra korlátozódik, hacsak a termékszavatosság szerinti kényszerítő felelősség esete nem áll fenn.

FIGYELEM! A szem védelme és a LED-ek:

Ne nézzen bele kis távolságból közvetlenül a LED fényébe, mert kötőhártyagyulladás kaphat. Ez különösen az átlátszó házban lévő erős fényű LED-ekre vonatkozik, elsősorban az un. teljesítmény-LED-ekre. A fehér, kék, viola és ultraviola színű LED-ek látszólagos fényerőssége hamis benyomást ad a szem tényleges veszélyeztetettségéről. Főleg gyűjtőlencse használata esetén kell nagyon óvatosnak lenni. A LED-eket az útmutatóban megadott módon használja, de nagyobb áramfelvétellel ne.

© 2012 Franzis Verlag GmbH, Richard-Reitzner-Alle 2, 85540 Haar bei München

Minden jog fenntartva, a fotomechanikus lejátszás és az elektronikus médiakon történő tárolás is. Másolatok előállítása és sokszorosítása papíron, adathordozón vagy az interneten, különösen PDF-fájlként csak a kiadó írásos engedélyével lehetséges, ellenkező esetben büntetőjogi következményekkel járhat.

A hardver és szoftver termékmegnevezések többsége, valamint a jelen leírásban szereplő céges logók rendszerint bejegyzett termékmegjelölések, és akként kezelendők. A kiadó lényegében a gyártó írásmódját alkalmazza a termékmegnevezéseknél.

Készült a Conrad Electronic SE megbízásából, Klaus-Conrad-Str. 1, 92240 Hirschau

Kivitel és forma: [www.ideehoch2.de](http://www.ideehoch2.de)

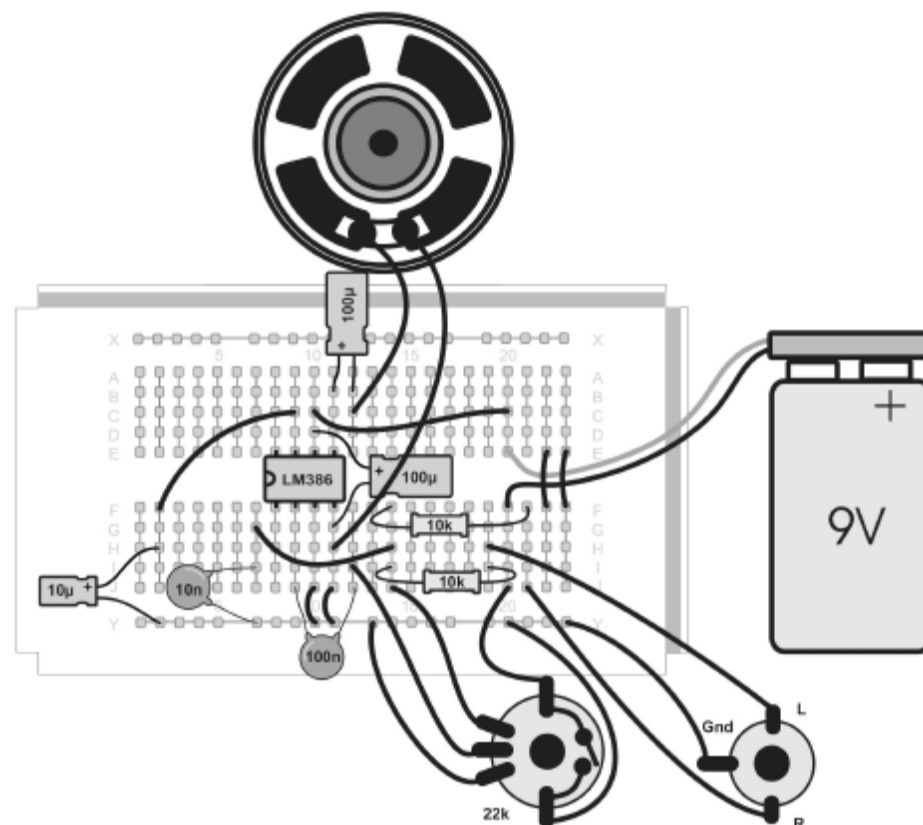
ISBN 978-3-645-10128-8

## MP3-hangszóró saját építéssel

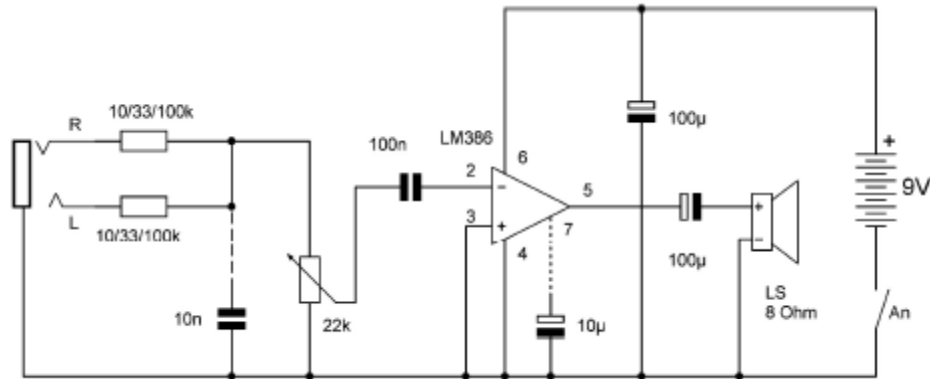
Ez a dugaszkártás építőkészlet az összes szükséges alkatrészt tartalmazza, egyszerűen és gyorsan összeépíthető minden forrasztás nélkül, és közben nagyon nagy élvezetet nyújt. Hallgassa kedvenc zenéit saját erősítőjével. Készterméket bárki vásárolhat, Ön azonban saját igényeinek megfelelően építheti meg az erősítőjét. Többféle kapcsolási változatot mutatunk be és ismertetünk. Speciális alkalmazások is kivitelezhetők. És a végén nemcsak sikerélményben részesül, hanem némely új tapasztalatot is szerez az elektronika területén. Sok örömet és sikert kívánunk!

### 1 A gyors indítás

Mindazok számára, akik már jól kiismerik magukat az alkatrészek világában, egyenesen a lényegre térünk. Építse fel a teljes kapcsolást, és kapcsolja be a készüléket. Majd csatlakoztassa az együtt szállított sztereokábel segítségével az audioforrást, és élvezze a zenét.



A komplett kapcsolási rajz az összes alkatrészt ábrázolja a sztereo bemeneti hüvelytől a hangszóróig. Néhány helyen mód van változatokra is. Például kicserélhet ellenállásokat a hangerő illesztése céljából. A szaggatott vonallal rajzolt összeköttetések az opcionális alkatrészt jelzik. A lehetséges változatokat hátrább taglaljuk.



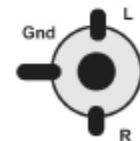
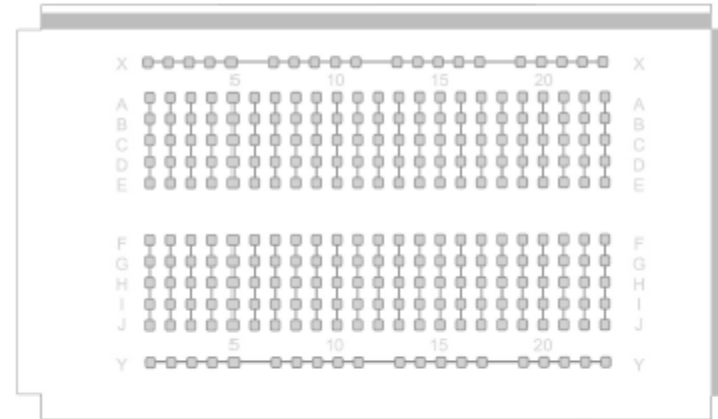
## 2 Szerelési munkák

Az építőkészletben van egy kapcsolós potenciométer a hangerő beállításához és a készülék kikapcsolásához.

Szerelje be a potenciométert és a hangszórót a házba.

Rögzítse a hangszórót egy csepp ragasztóval.

Ragassza be ezután a dugaskártyát a potenciométer és a hangszóró közé. Van rajta ehhez egy védőfóliával letakart kétoldalas ragasztószalag. Határozza meg először a dugaskártya optimális helyzetét. Távolítsa el ezután a védőfóliát, és ragassza be a dugaskártyát. Vigyázat! A helyzetnek az első próbálkozásnál már stimelnie kell, mert később már nehezen módosítható. Utoljára csavarozza be a sztereo-jackhüvelyt a házba. Az össze alkatrésznek beforrasztott vezetékai vannak. Ne hajlogassa feleslegesen sokat ezeket a huzalokat, mert letörhetnek.



## 3 A kapcsolás felépítése

Az építőkészlet magja az LM386 integrált hangszóróerősítő nyolcszögletű házban. Az integrált áramkör nyolc lábát először kissé szét kell hajlítani, majd párhuzamosra állítani. Ezután az IC könnyen beilleszthető a dugaskártyába. Egy áramkörbe való beépítésnél okvetlenül figyelni kell a helyes beépítési irányra.

A baloldalon lévő jelölés mutatja az 1. lábát és a 8. lábát. Ha az IC-t megint ki akarja szedni, emelje ki óvatosan egy csavarhúzó segítségével úgy, hogy közben ne hajljanak meg a lábak. Ezt az alkatrészt lehetőleg rögtön arra a helyre tegye be, amelyet már többé nem kell megváltoztatnia.

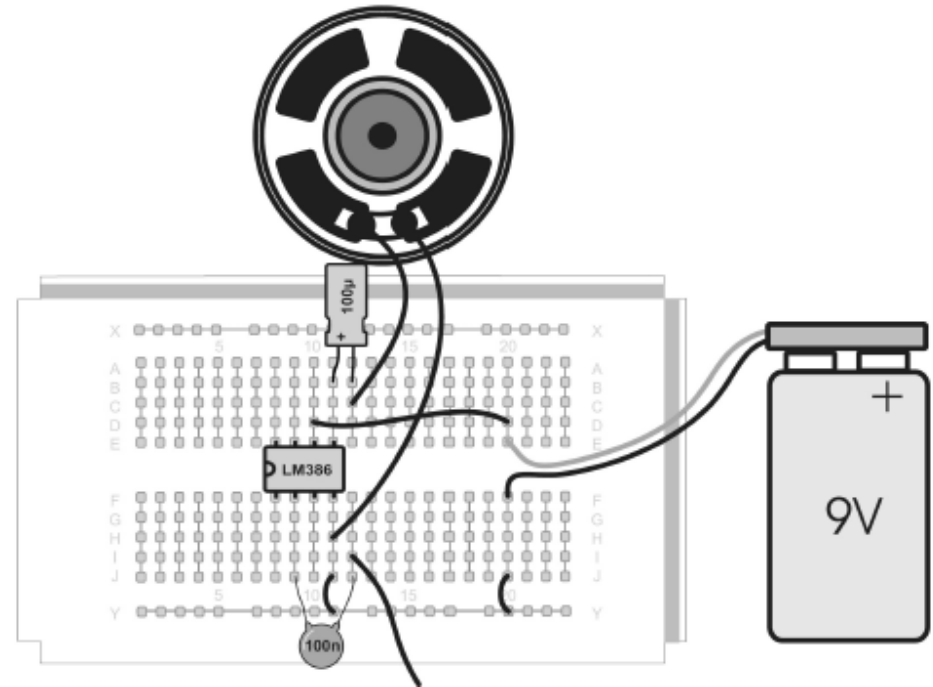
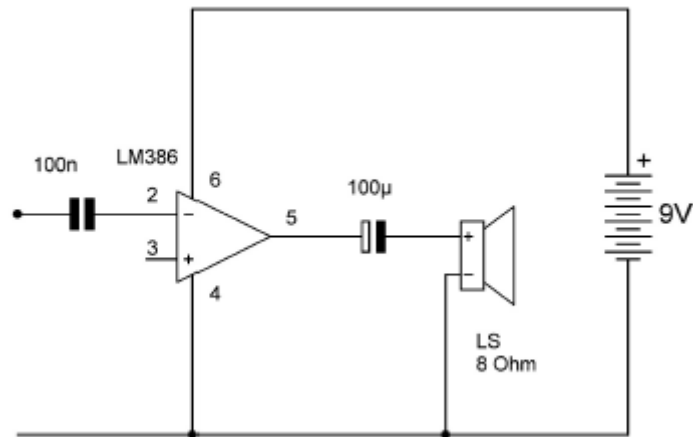
A kapcsolás felépítéséhez néhány rövid huzaldarabra is szüksége van. Használja erre a célra a szigetelt acélhuzalt.

Vágjon le a csipőfogóval megfelelő hosszúságú darabokat, és távolítsa el az egyik végükről a szigetelést kb. 8 mm hosszban. A csupasoláshoz hasznos lehet, ha a szigetelést éles késsel körkörösén bemetszi. Vigyázat! Ennek során maga a vezeték nem sérülhet, mert a megsértett helyen könnyebben törik.

Tesztelje a kapcsolást egy 9 V-os elemmel. A biztonság érdekében a kísérletezéshez egy hagyományos cink-szén elemet használjon. Egy alkáli-típusú elem amiatt problematikus, mert rövidzár esetén nagyon nagy áramot képes szállítani. Amint mindent sikeresen letesztelt, az elemet kétoldalas ragasztószalaggal erősítse a házhoz.

Az első kísérlet azt mutatja, hogy csak nagyon kevés alkatrészre van szükség az LM386 körül egy komplett erősítő megépítéséhez. Az IC-nek a 4. kivezetése az elem negatív pólusára kapcsolódik, míg a pozitív pólus a 6. kivezetéshez van csatlakoztatva. Az 5. kivezetésen van a kimenet. A hangszórót ide csatlakoztathatja egy 100  $\mu$ F-os elektrolit kondenzátoron (elkő) keresztül. Az LM386-nak az 5. kivezetésén kb. 4 V átlagos kimenőfeszültség van. Emiatt az elkő pozitív pólusának az IC felé kell néznie, míg a fehér oszloppal jelzett negatív pólusának a hangszóró felé.

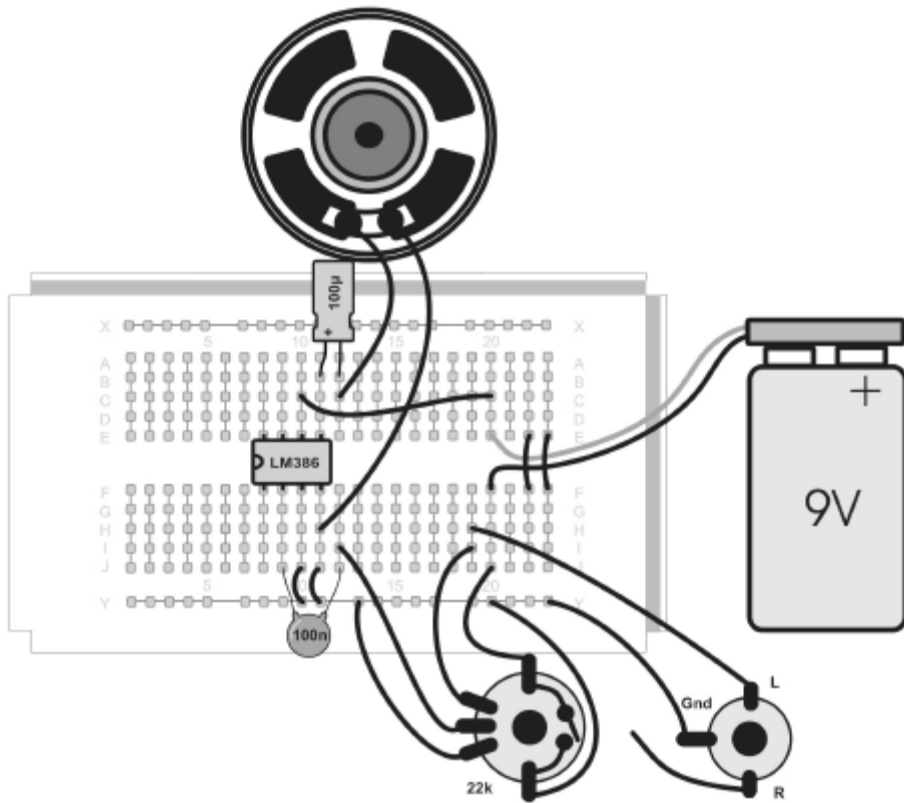
Az IC-nek a 2. kivezetésén van a bemenet. Ide egy 100 nF-os (felirata 104) csatoló-kondenzátor van kötve. Érintse meg a huzal szabad végét. A hangszóróból halk zavaró zajokat, pl. brummogást vagy zümmögést hall. Ez az elektromos vezetésekből és a helyiségben lévő készülékekből származik, és az Ön teste, mint egy antenna felfogja, felerősíti és hallhatóvá teszi. Ez az egyszerű "brummteszt" segítségünkre van egy erősítő vizsgálatánál, és később a kész rádiónál pl. hibakeresésre használható.



#### 4 Hangerőszabályzó és kapcsoló

Csatlakoztassa most a hangerőszabályzót és a jackhüvelyt. Figyelem! A sztereo-hüvelynek csak két csatlakozóvezetékét kösse be, a GND és az L vezetékét. Az R-bemenetnek szabadnak kell maradnia. Valójában a két sztereocsatorna közül csak az egyiket használjuk, a másik csak később jön hozzá. Vigyázzon arra, hogy sose érjen össze az R és L csatlakozópontra kötött vezeték, mert túlterhelődhet a csatlakoztatott készülék. Gondoljon az erősítő 3. kivezetésének a testösszeköttetésére.

Az első kísérlet ugyan azt mutatta, hogy elvileg nélküle is működik az erősítő, azonban a 3. kivezetésen lévő második bemenet bekötése megakadályozza a torzítások létrejöttét, és jobb a hangzás is.



Az első kísérletnél az elemet közvetlenül csatlakoztatta, ami azonban a mindennapi használatban nem éppen praktikus dolog.

Most be kell kötni a potencióméter kapcsolóját is. Ez jelen esetben a mínusz-vezetékben helyezkedik el, mert így rövid a bekötővezeték. Kiegészítésül az elemkábelnek még egy egyszerű tehermentestést is kell kapnia. Két rövid huzaldarab megtartja a helyén a kábelt. Így megakadályozza, hogy az elemkábel véletlenül elszabaduljon.

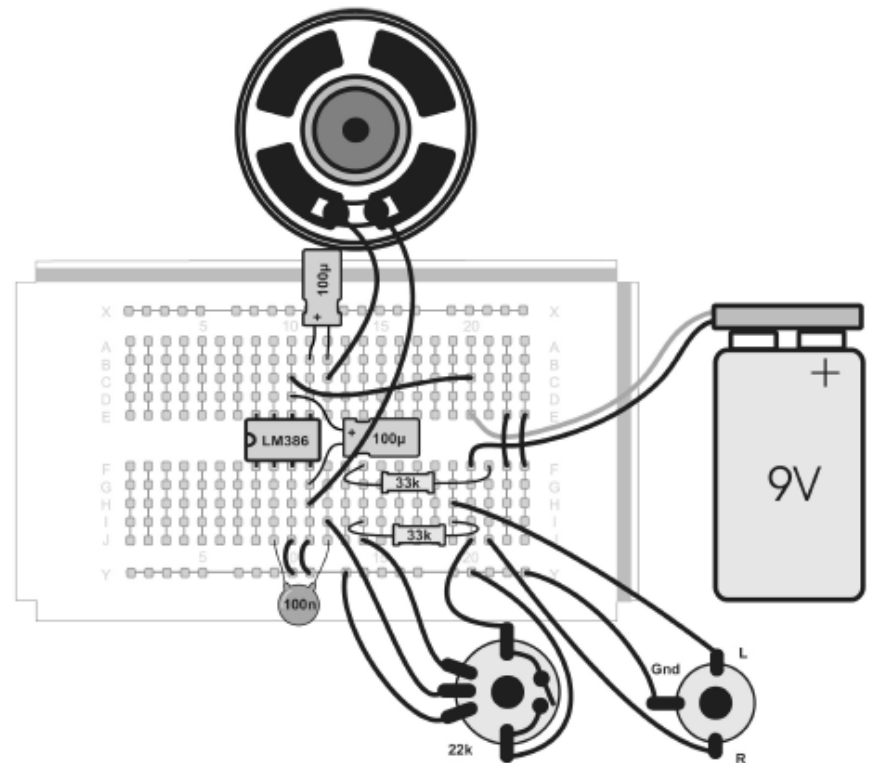
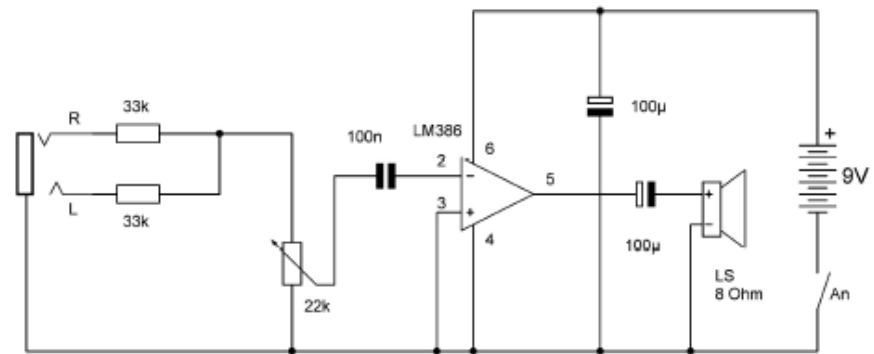
Az erősítő ebben a kapcsolásban valószínűleg még túl érzékeny, és könnyen túlvezérelhető. Később még elvégezheti az erősítés illesztését. Először azonban csak egy kicsit csavarja fel a hangerőszabályzót. A túl nagy kivezérlés erős torzításokat hoz létre.

### 5 Sztereo-bemenet

A helyes hangzáshoz a jobb- és a balcsatornát össze kell vezetni. Építsen be ehhez két 33 k $\Omega$ -os (színes gyűrűk: narancs, narancs, narancs) ellenállást. Ezzel egyúttal lecsökken a készülék erősítése.

A csatlakoztatott készüléktől függ, hogy most éppen helyes-e a kivezérlés.

További javulást érhet el a tápfeszültséggel párhuzamosan csatolt két 100  $\mu$ F-os elektrolit kondenzátorral. Figyeljen a helyes polaritásra. A fehér sáv jelöli az elektrolit kondenzátor negatív pólusát.



## 6 Illesztések

Attól függően, hogy egy MP3-lejátszót, egy okostelefont vagy más készüléket csatlakoztat, különböző lesz az eredmény.

Az egyik esetben az erősítő esetleg túl halk, a másik esetben hajlamos a túlvezérlésre. Az építőkészletben ezért különböző ellenállásokat talál. Tesztelje mind a három változatot, és meg fogja találni a céljának legmegfelelőbb beállítást:

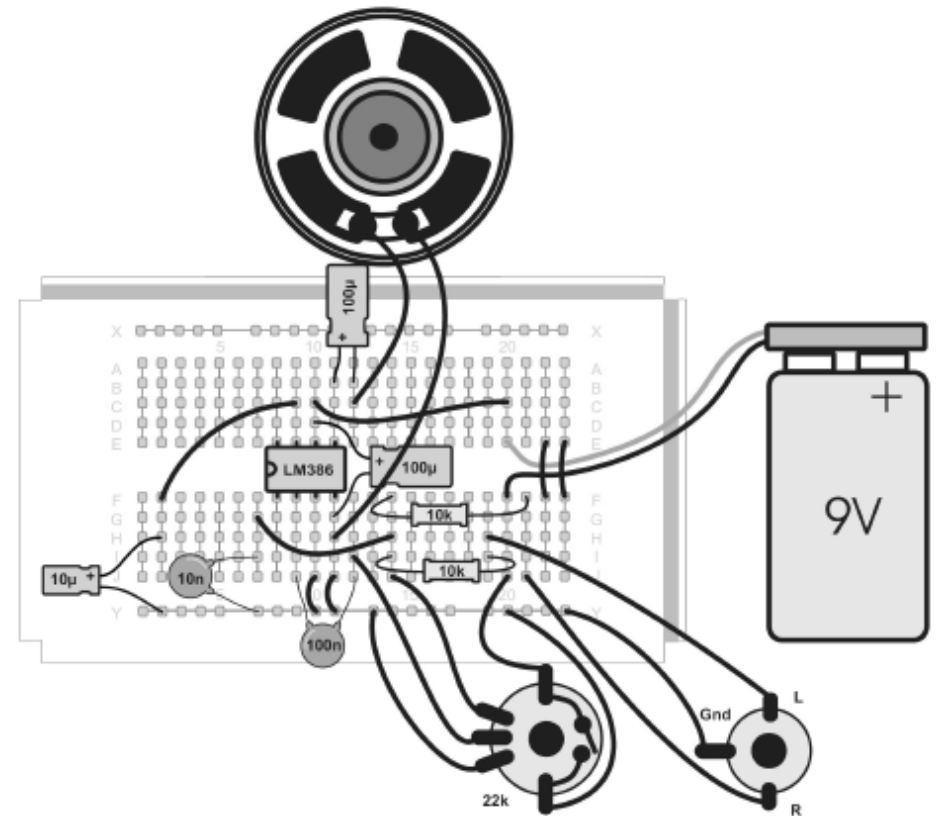
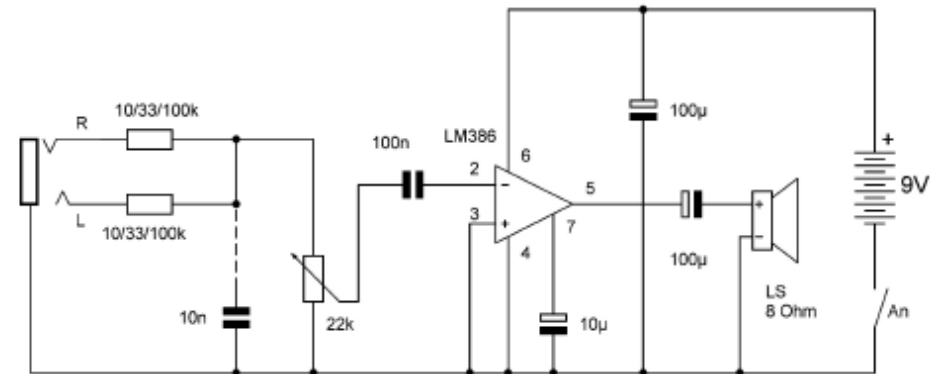
10 k $\Omega$  (barna, fekete, narancs): hangos

33 k $\Omega$  (narancs, narancs, narancs): közepes

100 k $\Omega$  (barna, fekete, sárga): halk

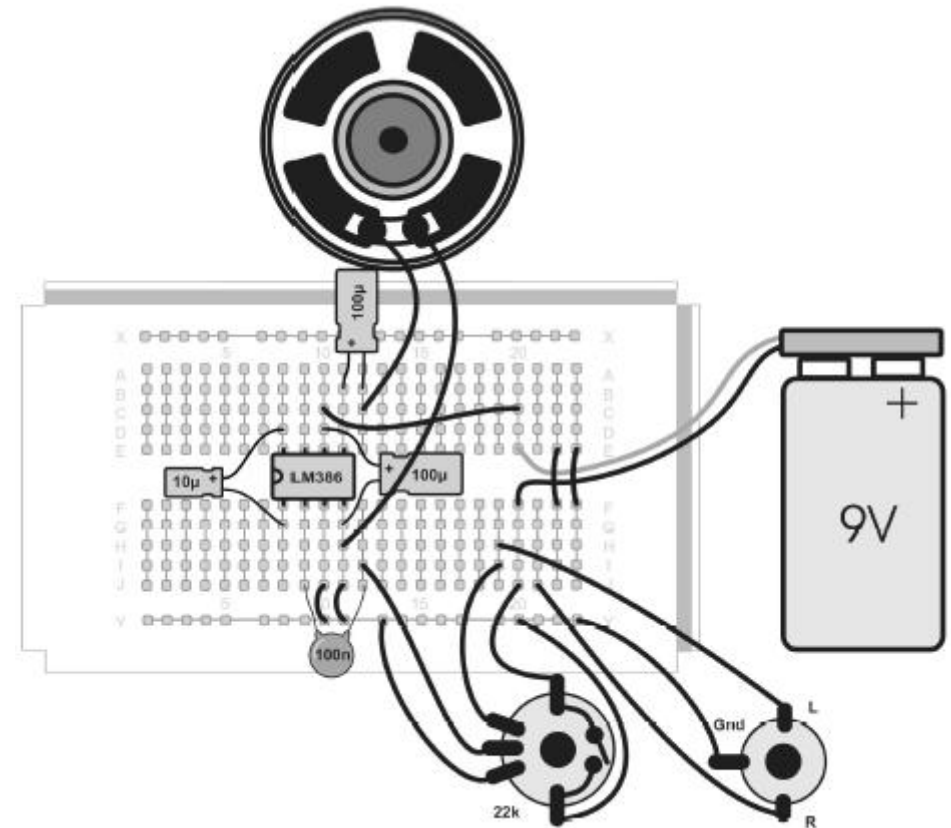
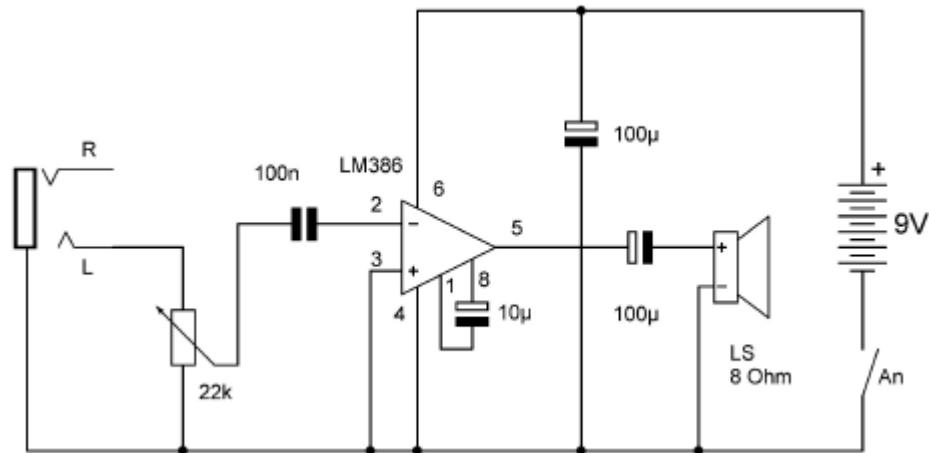
A potenciométerrel párhuzamosan fekszik egy opcionális 10 nF-os kondenzátor (felirata 103). Ezzel a hangzást lehet módosítani.

Beültetett kondenzátorral a magas hangok erőssége kissé lecsökken. Ez javíthatja a hangzást, mivel a viszonylag kicsi hangszóró hajlamos a magas hangok túlhangsúlyozására. A hangzást a házzal is lehet egyébként módosítani, ha többé vagy kevésbé teszi zárttá. Tesztelje az erősítőt nyitott, zárt és részben zárt házzal, és mindegyik esetben a kiegészítő 10 nF-os kondenzátorral vagy anélkül. Válassza ki a legjobb beállítást. Egy további 10  $\mu$ F-os elektrolit kondenzátort kell csatlakoztatni az LM386 IC 7. lábára. A legtöbb esetben ez nem változtatja meg a hangzást. A kondenzátor azonban megakadályozza a torzításokat és a mellékzörejeket, amelyek az elem kimerülése közben vagy külső hálózati tápegység alkalmazásakor léphetnek fel. Hátrányai nincsenek a beépítésének, úgyhogy mindenképpen építse be.



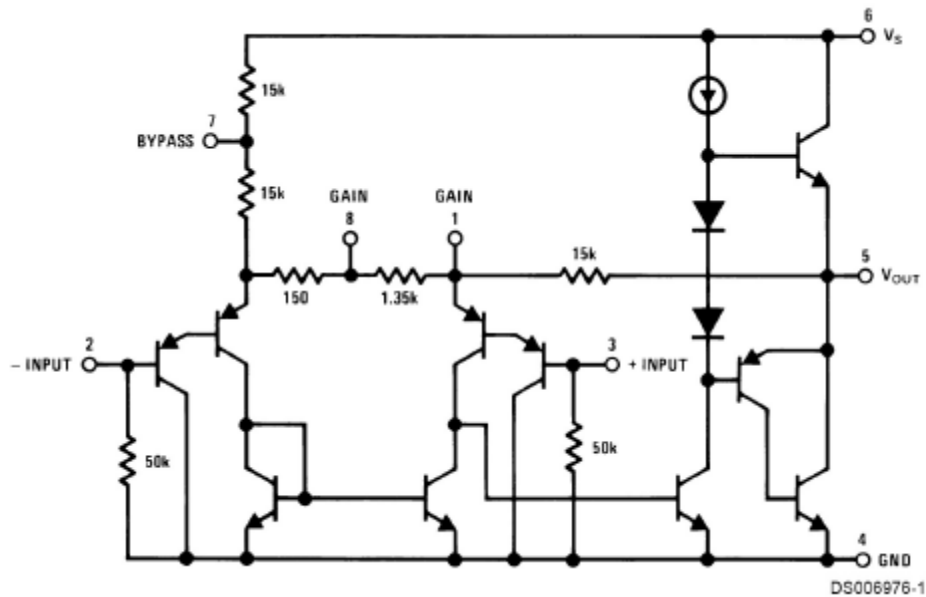
## 7 Több erősítés

A csatlakoztatott MP3-lejátszók vagy okostelefonok számára az erősítés minden esetben elegendő. De teljesen más dolgokat is akarhat tenni a készülékkel, és pl. egy mikrofont vagy más alacsony szintű jelforrást csatlakoztatni rá. Ilyen esetekre van értelme az erősítésnek egy 10-es szorzótényezővel való újabb növelésének. Csatlakoztassa ebből a célból a  $10\ \mu\text{F}$ -os elektrolit kondenzátort az 1. és 8. láb közé. Ezen kívül ebben a kapcsolásban elhagyhatja a bemeneti ellenállásokat is, úgyhogy egy tisztán monoforrást kell csatlakoztatnia.



## 8 Kapcsolástechnika

Ha az erősítőt pontosan meg akarja ismerni, akkor vessen egy pillantást az adatlapjára. A belső kapcsolás egy ellenütemű erősítőt mutat egy differenciál-előerősítővel. A két kimeneti tranzisztor egy ellenütemű fokozatot képez, amelyben nagy kivezérés esetén csak az egyik tranzisztor vezet. Kivezérés nélkül csak nagyon kicsi áram folyik, úgyhogy az elemet kíméli. A 7. lábra kötött opcionális áthidaló kondenzátor kisimítja a tápfeszültséget az előfokozat számára.



(forrás: National Semiconductor)

A bemeneti fokozatban két pnp-Darlington-pár dolgozik egy differenciális fokozatban. Az átlagos bemenőfeszültség nulla, a bemenőellenállás értéke 50 k $\Omega$ . Felismerhető, hogy az egyik bemenet nyitva maradhat. A feszültségerősítés a kimenetről kétszer 15 k $\Omega$ -al a bemeneti fokozat emitterei közötti 1,5 k $\Omega$ -ratörtendő negatív visszacsatolásból adódik, és értéke 20-szoros (26 dB). Ha az 1. és 8. lábat egy kondenzátorral hidalja át, egy további tízszeres tényező (1,5 k $\Omega$  / 150  $\Omega$ ) adódik. Az erősítés ekkor 200-szoros (46 dB).

Kedves Vevők!

Ez a termék megfelel a nemzeti és az európai törvényi előírásoknak, és emiatt viseli a CE-jelölést.

A rendeltetészerű használatot a mellékelt útmutató tartalmazza.

Minden másfajta használat vagy a termék megváltoztatása esetében egyedül Ön a felelős az érvényes rendszabályok betartásáért. Építse fel ezért pontosan úgy a kapcsolást, ahogyan az útmutatóban le van írva. A terméket csak ezzel az útmutatóval együtt szabad továbbadni.

Az áthúzott kerek szeméttartály jelkép azt jelenti, hogy a terméket a háztartási hulladéktól elkülönítve elektromos hulladékként kell újrahasznosításba juttatni. A helyi hatóságoktól tudhatja meg, hol található a legközelebbi ingyenes leadási hely.

