

## VAL-MS 120 ST


Rendelési szám: 2807586



<http://eshop.phoenixcontact.hu/phoenix/treeViewClick.do?UID=2807586>

2-es típusú túlfeszültség-védelmi dugasz nagyteljesítményű varisztorral, VAI-MS alapelemhez, termikus felügyelettel, optikai hibajelzés. Országspecifikáció: 120 V AC



Kereskedelmi adat	
EAN	 4 017918 075279
Csomag	10
Vámtarifa	85363010
Katalógusoldal információ	Oldal 46 (CAT-6-2013)

### Termék jegyzetek

WEEE/RoHS-megfelelo: 2006.05.03



Az itt megadott adatok az online katalógusból származnak. Teljeskörű információkat és adatokat a felhasználói dokumentációknál találhat: <http://www.download.phoenixcontact.com>. Az internetes letöltésekhez először el kell fogadni az általános szerződési feltételeket.

### Muszaki adatok

#### Általános

Elektronikaház anyaga	PA
Éghetőségi osztály az UL 94 szerint	V0
Szín	fekete

Szabványok a levegő- és kúszó áramúthoz	IEC 664-1
	VDE 0675-6
	DIN VDE 0110-1
Védettség	IP20
Szerelési mód	alapelemre
Kialakítás	Kalapsínre szerelhető modul kétrészesen dugaszolható
Pólusszám	1
Környezeti hőmérséklet (üzemi)	-40 °C ... 80 °C
Megengedett páratartalom (üzemben)	5 % ... 95 %
Levezető ellenőrizhető a CHECKMASTER-rel a szoftver-verziótól:	következő szoftververziótól: 1.10
Jelentés, a túlfeszültség-védelem hibás	látható
Hatóirány	1L-N/PE
Szélesség	17,7 mm
Magasság	52,4 mm
Mélység	54,5 mm
Osztási egység	1 TE egységnyi mélység

**védelmi kapcsolás**

IEC vizsgálati osztály	II
	T2
EN típus	T2
$U_N$ névleges feszültség	120 V AC
Levezető méretezési feszültség $U_C$	150 V AC
$U_T$ (TOV-biztos)	175 V AC (5 s)
Néveleges frekvencia $f_N$	50 Hz (60 Hz)
Földelőáram $I_{PE}$	$\leq 0,45$ mA
készenléti teljesítményfelvétel $P_C$	$\leq 70$ mVA
Levezetési áramlökés(8/20) $\mu$ s legfeljebb	40 kA
Névleges levezetési áramlökés $I_n$ (8/20) $\mu$ s	20 kA
Vizsgálati villámáram (10/350) $\mu$ s, áramcsúcsérték $I_{imp}$	3 kA
Energia abszorpció (2ms) legfeljebb	360 J
Védelmi szint $U_p$	$\leq 800$ V

Maradékfeszültség	≤ 800 V
	≤ 550 V (5 kA mellett)
	≤ 550 V (3 kA mellett)
Egységugrás-válasz	≤ 25 ns
Legnagyobb szükséges előtétbiztosíték leágazóvezetékes bekötés esetén	125 A (gG)
Rövidzárállóság I <sub>p</sub> maximális előtétbiztosítéknál (effektív)	25 kA
Kapacitás	5,5 nF ±30 %

**Szabványok**

Szabványok/előírások	IEC 61643-1 2005
	EN 61643-11/A11 2007
	UL 1449
	IEEE C62.1 / C62.34 / C62.45

**Tanúsítványok**

Tanúsítások

CSA, cULus Recognized, GOST, KEMA-KEUR, ÖVE, CCA, IEC EE CB Scheme

Igényelt tanúsítások:

Ex tanúsítások:

**Tartozékok**

Termék	Típus leírás	Leírás
<b>Jelölés</b>		
1051993	B-STIFT	jelölő toll, felirat nélküli jelölőcsíkok kézi feliratozásához, törlés- és vízálló felirat, vonalvastagság 0,5 mm
2749589	ZBN 18,LGS:ERDE	Jelölőcsík, Csík, fehér, feliratozva, hosszában: Földelési jelzés, Szerelési mód: Bepattintás a magas táblahoronyba, a következő kapocsszélességhez: 18 mm, Szövegmező mérete: 18 x 5 mm

2749576	ZBN 18,LGS:L1-N,ERDE	Jelölőcsík, Csík, fehér, feliratozva, hosszában: L1, L2, L3, N, GND, Szerelési mód: Bepattintás a magas táblahoronyba, a következő kapocsszélességhez: 18 mm, Szövegmező mérete: 18 x 5 mm
0800763	ZBN 18:SO/CMS	Jelölőcsík, fehér, a következő kapocsszélességhez: 18 mm
2809128	ZBN 18:UNBEDRUCKT	Jelölőcsík, Csík, fehér, felirat nélkül, feliratozható a következőkkel: Plotter, Szerelési mód: Bepattintás a magas táblahoronyba, a következő kapocsszélességhez: 18 mm, Szövegmező mérete: 18 x 5 mm

**Általános**

2830443	MPB 18/1-10/1.0.0	Átkötőhíd 17,5 mm széles modulokhoz, 1-fázisú, 10 rászter 1-0-0 érintkező sorrenddel
---------	-------------------	--

**átkötések**

2809209	MPB 18/1- 2	Huzalozási áthidalás 17,5 mm csatlakozó rászteres modulokhoz, 1 fázisú, 2 pólusú
2809212	MPB 18/1- 3	Huzalozási áthidalás 17,5 mm csatlakozó rászteres modulokhoz, 1 fázisú, 3 pólusú
2809225	MPB 18/1- 4	Huzalozási áthidalás 17,5 mm csatlakozó rászteres modulokhoz, 1 fázisú, 4 pólusú
2748564	MPB 18/1- 6	Huzalozási áthidalás 17,5 mm csatlakozó rászteres modulokhoz, 1 fázisú, 6 pólusú
2748577	MPB 18/1- 8	Huzalozási áthidalás 17,5 mm csatlakozó rászteres modulokhoz, 1 fázisú, 8 pólusú
2748580	MPB 18/1- 9	Huzalozási áthidalás 17,5 mm csatlakozó rászteres modulokhoz, 1 fázisú, 9 pólusú
2748593	MPB 18/1-12	Huzalozási áthidalás 17,5 mm csatlakozó rászteres modulokhoz, 1 fázisú, 12 pólusú
2809238	MPB 18/1-57	Huzalozási áthidalás 17,5 mm csatlakozó rászteres modulokhoz, 1 fázisú, 57 pólusú
2809241	MPB 18/3- 6	Huzalozási áthidalás 17,5 mm csatlakozó rászteres modulokhoz, 3 fázisú, 6 pólusú
2809283	MPB 18/4- 8	Huzalozási áthidalás 17,5 mm csatlakozó rászteres modulokhoz, 4 fázisú, 8 pólusú
2809296	MPB 18/4-12	Huzalozási áthidalás 17,5 mm csatlakozó rászteres modulokhoz, 4 fázisú, 12 pólusú
2818339	MPB F200X16/ 1GS	Rugalmas áthidalás, átmérője: 16 mm <sup>2</sup> , egy oldalon villás kábelsarival, hossza: 200 mm
2818342	MPB F400X16/ 1GS	Rugalmas áthidalás, átmérője: 16 mm <sup>2</sup> , egy oldalon villás kábelsarival, hossza: 400 mm
2818355	MPB F600X16/ 1GS	Rugalmas áthidalás, átmérője: 16 mm <sup>2</sup> , egy oldalon villás kábelsarival, hossza: 600 mm

### További termékek

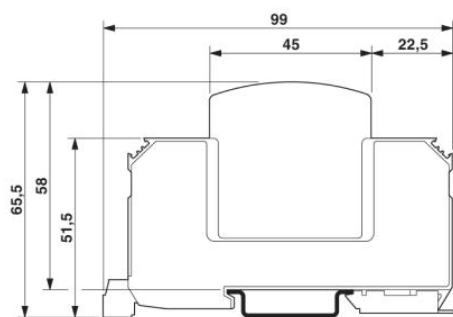
Termék            Típus leírás            Leírás

#### Általános

2817741	VAL-MS BE	Alapelem 2-es típusú VALVETRAB MS termékcsaládba tartozó levezetőhöz. Országspecifikáció: 1 csatornás
2817738	VAL-MS BE/FM	Alapelem 2-es típusú VALVETRAB MS termékcsaládba tartozó levezetőhöz, távjelző érintkezővel. Országspecifikáció: 1 csatornás

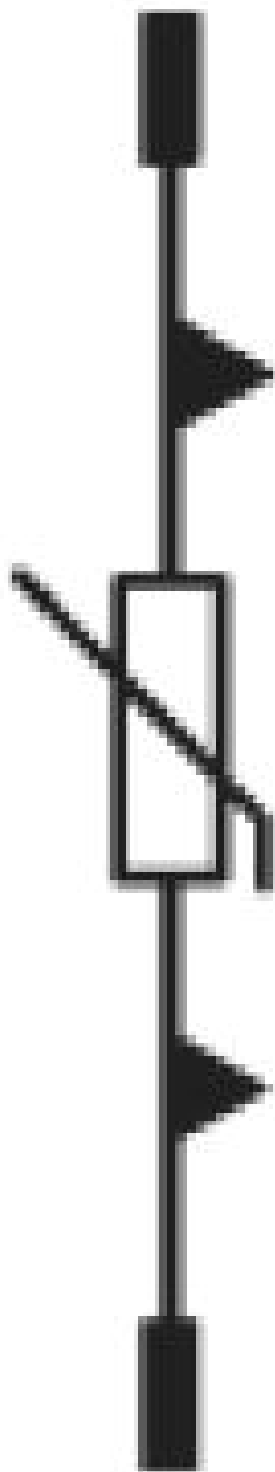
### Rajzok

Méretrajz



Kapcsolási rajz

---



**Cím**

Phoenix Contact Kft.  
Gyár utca 2  
2040 Budaörs, Hungary  
Telefon +36-23/501-160  
Fax +36-23/418-438  
<http://www.phoenixcontact.hu>



Phoenix Contact Kft.  
Muszaki módosítás fenntartva;