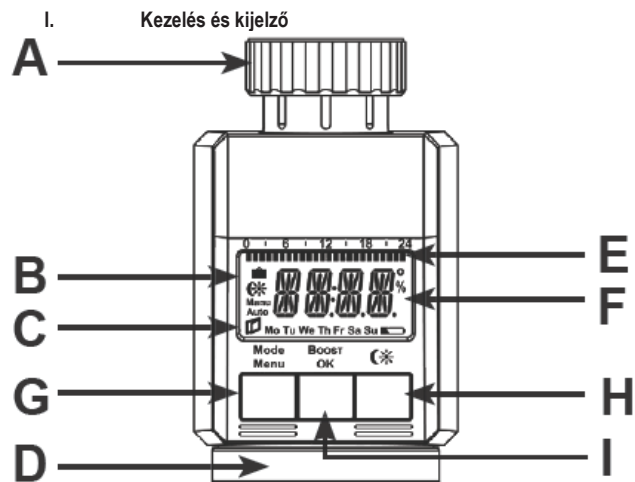


Elektronikus fűtőtest termosztát

Rend. sz: 55 95 59



A Hollandi anya a fűtőtest szelepre való felszereléshez

B (☐) Távollét funkció, (☼) Csökkentett/komforthőmérséklet, (Manu) Manuális üzemmód, (Auto) Automata üzemmód

C (☐) Ablak nyitva szimbólum (☐), hétköznap, (☐) elemlemerülés szimbólum

D Beállító kerék: beállítások végrehajtása (pl. hőmérséklet)

E A heti program beállított kapcsolási időszakai

F Hőmérséklet kijelzése, idő/dátum kijelzése, menüpontok, funkciók

G Üzemmód/menügomb: az automatikus üzemmód, a manuális üzemmód és a távollét funkció közötti váltáshoz a gombot röviden meg kell nyomni; a konfigurációménü megnyitásához a gombot 3 másodpercen túl nyomva kell tartani.

H ☼-Gomb: a csökkentett/ komforthőmérséklet közötti átkapcsoláshoz

I Boost/OK gomb: automatikus és manuális üzemmódban a boost funkció aktiválására; a távollét funkcióban és a menüben megerősítéshez/mentéshez

1. Általános működés

Az előre programozott, egyénileg beállítható fűtési programmal és csökkentett hőmérsékletű programmal rendelkező elektronikus fűtőtesttermosztát L modelljével a helyiség hőmérséklete időalapon szabályozható. A beállításvezérlő egy szelep segítségével vezérli a fűtőtestben a hőáramlást. A fűtőtesttermosztát az összes forgalomban lévő fűtőtestszeleppel illeszti, a fűtővíz leeresztése vagy a fűtési rendszerbe való beavatkozás nélkül, egyszerűen szerelhető. A kiegészítő boost funkcióval a fűtőtest gyorsan, rövid idő alatt felfűthető a szelep 5 percig történő megnyitásával. Ezáltal azonnal kellemes melegéret érhető el a helyiségben.

2. Biztonsági tudnivalók

A készülékek nem játékszerek, ne engedje meg gyermekeknek, hogy játsszanak velük. Ne hagyja a csomagolóanyagot felügyelet nélkül heverni, mert az veszélyes játékszerré válhat kisgyermek kezében. Ne nyissa fel a készüléket, mert az nem tartalmaz olyan alkatrészt, amelyet a felhasználó javíthatna. Meghibásodás esetén küldje a készüléket szervizbe.

3. Eltávolítás



A készülék nem dobható a háztartási szemétkébe! Az elektronikai készülékeket az elhasznált elektromos és elektronikai készülékekről szóló irányelvnek megfelelően a használt elektronikai készülékek helyi gyűjtőhelyén kell leadni.



A CE jelölés szabadforgalmi jel, amely kizárólag a hatóságok felé irányul, és nem tartalmaz a jellemzőkre vonatkozó jótállást.

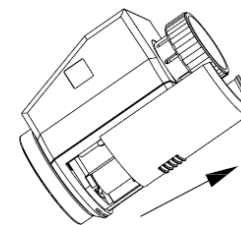


A lemerült elemeket ne a háztartási szemétkébe dobja! Vigye azokat a lakóhelye közelében felállított elemgyűjtőhelyre!

4. Az elemek berakása (cseréje)

- Húzza hátra a készülék alsó oldalán található elemtartó fedelét.
- Helyes polaritással helyezzen be az elemtartó rekeszbe 2 új ceruzaelemet.
- Tegye vissza az elemtartó fedelét, és pattintsa a helyére.

Az új alkáli elemek élettartama kb. 3 év. A kijelzőn az elem szimbólum (☐) arra hívja fel a figyelmét, hogy ki kell cserélni az elemeket. Az elemek kivétele és az új elemek behelyezése között tartson kb. 1 perc szünetet. A készüléket nem lehet akkumulátorral táplálni.

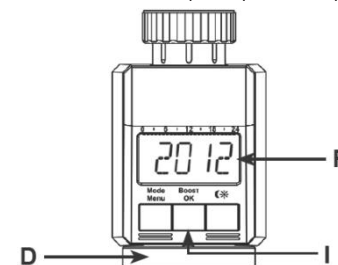


A normál elemeket sosem szabad tölteni.
Robbanásveszély! Ne dobja tűzbe az elemeket! Ne zárja rövidre az elemeket!

5. A dátum és a pontos idő beállítása

Az elemek behelyezésekor vagy kicserélésekor rövid időre megjelenik a firmware verziószáma, és a motor rövid beindulás után automatikusan lekérdezi a dátumot és az óraidőt.

Állítsa be az évet, hónapot, napot, órát és percet (F) a beállító kerékkel (D), majd nyomja le az OK gombot (I).



A dátum és az óraidő megadása közben a motor már visszahúzza a vezérlő pecket.

Az "INS" felirat és a forgó „Π” jel arra utal, hogy a motor még a visszahúzást végzi. Amikor a szeleppállító a szelepre felszerelhetővé válik, akkor már csak "INS" látható a kijelzőn.

A heti program beállítását és más beállításokat is el lehet végezni a felszerelés előtt. Ehhez nyomja meg a menügombot, miközben a kijelzőn az "INS" felirat látható. A további részleteket a „10. Konfigurációménü” alatt találja. A programozás befejezése után ismét megjelenik a kijelzőn az „INS” felirat, és következhet a felszerelés.

6. Felszerelés a fűtőtestre

A fűtőtesttermostát felszerelése egyszerű, a fűtővíz leeresztése, illetve a fűtési rendszerbe való beavatkozás nélkül elvégezhető. Speciális szerszámra vagy a fűtés lekapcsolására nincs szükség.

A fűtőtesttermostáton elhelyezett hollandi anya univerzálisan használható, és tartozék nélkül illeszkedik az M30 x 1,5 mm-es csavarmentel rendelkező összes szelephez, például:

Heimeier
MNG
Junkers
Landis&Gyr (Duodyr)
Honeywell-Braukmann
Oventrop
Schlösser
Comap
Valf Sanayii
Mertik Maxitrol
Watts
Wingenroth (Wiroflex)
R.B.M
Tiemme
Jaga
Siemens
Idmar

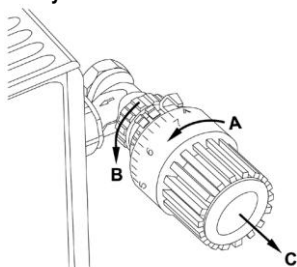
A készülékkel együtt szállított adapterrel a Danfoss RA, Danfoss RAV és Danfoss RAVL fűtőtestszelepekre is.

A régi fej leszerelése

Állítsa a termostátfejet (az óramutató járásával ellentétesen elforgatva) a maximális értékre (A). A termostátfej nem nyomja most már a szelep tűskéjét, így könnyebben leszerelhető.

A termostátfejek különbözőképpen lehetnek rögzítve:

- **Hollandi anya:** csavarja le a hollandi anyát az óramutató járásával ellenkező irányba (B). Ezután levehető a termostátfej (C).
- **Csapórögzítések:** az így rögzített termostátfejek egyszerűen meglazíthatók, ha a záró/hollandi anyát egészen picit elfordítja az óramutató járásával ellenkező irányba (B). Ezután leveheti a termostátfejet (C).
- **Szorító csavarozás:** a termostátfejet rögzítő gyűrű tartja, amit egy csavar fog össze. Csavarja ki ezt a csavart, és vegye le a termostátfejet a szelepről (C).
- **Hernyócsavaros csavarozás:** lazítsa meg a hernyócsavart, és vegye le a termostátfejet (C).



6.1 Danfosshoz szükséges adapter

A Danfoss szelepekre való felszereléshez a mellékelt adapterek egyike szükséges. A megfelelő adapter gyűrű hozzárendelést a következő ábrákon találják.



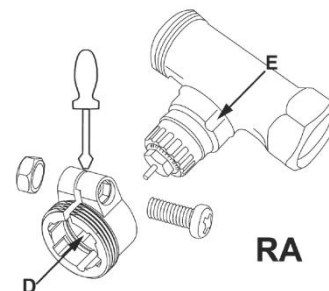
Ügyeljen arra a szerelés során, nehogy becsipődjön az ujjá az adapterfelek közé!

A Danfoss szeleptesteken körbefutóan hosszirányú bemarások (E) helyezkednek el (ld. nyíl), amelyek azt hivatottak szolgálni, hogy az adapter biztosabban üljön a rákattanás után.



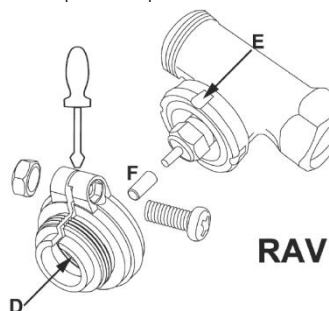
Ügyelni kell a szerelésnél arra, hogy az adapter belsejében lévő csapok (D) a szelepen lévő bemarásokkal (E) fedésben legyenek.
A szelephez való adaptert teljesen rá kell kattintani.

Az RA és RAV adapterek a jobb illeszkedés érdekében előfeszítve készülnek. A szereléshez használjon csavarhúzó, és a csavarnál feszítse kissé szét az adaptert. Miután az adapter rákattant a szeleptestre, rögzítse azt a mellékelt csavarral és anyával.



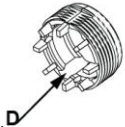
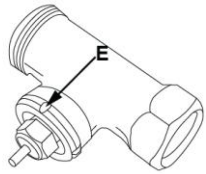
Ügyelni kell a szerelésnél arra, hogy az adapter belsejében lévő csapok (D) a szelepen lévő bemarásokkal (E) fedésben legyenek.
A szelephez való adaptert teljesen rá kell kattintani.

A RAV típusú szelepeknél a felszerelés előtt a szelepszár-hosszabbítást (F) fel kell helyezni a szelepstíftre.



Ügyelni kell a szerelésnél arra, hogy az adapter belsejében lévő csapok (D) a szelepen lévő bemarásokkal (E) fedésben legyenek.
A szelephez való adaptert teljesen rá kell kattintani.

A RAVL adaptert nem kell összecsavarni.

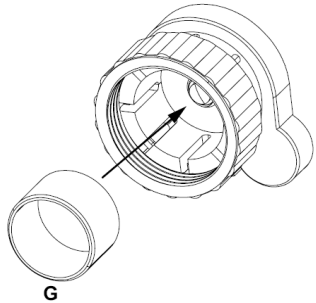


RAVL

Ügyelni kell a szerelésnél arra, hogy az adapter belsejében lévő csapok (D) a szelepen lévő bemarásokkal (E) fedésben legyenek. A szelephez való adaptert teljesen rá kell kattintani.

Támasztó gyűrű

Néhány gyártó szelepeinél a szelep készülékbe benyúló részének átmérője kicsi, így az csak lazán ül a helyén. Ebben az esetben a mellékelt támasztó gyűrűt (G) a szerelés előtt be kell helyezni a készülék karimájába.



7. Adaptációs menet

Az elemek behelyezése után a motor először visszahúz, miközben lekérdezi a dátumot, valamint megjelenik a kijelzőn az „InS” felirat és a (☀️) tevékenységsszimbólum. Amint az „InS” felirat mellől eltűnik a (☀️) tevékenységsszimbólum a kijelzőről, a fűtőtesttermosztát

szerezhető. Ezután a szelephez való igazodás céljából adaptációs menet („Ada”) indul.

- Helyezze fel a fűtőtesttermosztátot a szelepre.
- Húzza meg a hollandi anyát.
- Nyomja meg az OK gombot, ha a kijelzőn az „InS” látható.

Az állítómű egy adaptációs menetet hajt végre. Eközben a kijelzőn megjelenik az „Ada” felirat és a (☀️) tevékenységsszimbólum, ezalatt nincs lehetőség kezelésre.



Ha az adaptációs menet a szerelés előtt történt, nyomja le az OK gombot, és a motor visszatér az „InS” pozícióba. Ha a kijelzőn hibaüzenet (F1, F2, F3) jelenik meg, a motor szintén visszatér az „InS” pozícióba.

8. Heti program beállítása

A heti programban minden napra külön-külön max. 3 fűtési szakasz (7 kapcsolási időpont) állítható be. A programozás a kijelölt napokra vonatkozik, és a 00:00 és a 23:59 óra közötti időszakra meg lehet határozni a hőmérsékletet.

- Nyomja le a menügombot 3 másodpercnél hosszabb ideig. A kijelzőn „PRO” jelenik meg. Hagyja jóvá az OK gombbal.



- A kijelzőn „DAY” felirat jelenik meg. Az beállító kerékkel kiválasztható a hét egy bizonyos napja, valamennyi munkanap, a hétvége vagy az egész hét (például munkanapok).

- Hagyja jóvá az OK gombbal.
- Megjelenik az első kapcsolási időpont (00:00), ez nem módosítható. A fűtési időszakok oszlopként jelennek meg.



- Hagyja jóvá az OK gombbal.
- Ezután állítsa be a 0:00 órától kívánt hőmérsékletet (például 17,0°C).
- Hagyja jóvá az OK gombbal.

- Megjelenik a következő kapcsolási időpont (pl. 6:00). Ez egyedileg felülírható.
- Ezt követően állítsa be a 6:00 órától kívánt hőmérsékletet.



- Addig ismétlje ezt a műveletet, amíg a kívánt hőmérsékletet be nem állítja a 0:00-tól 23:59-ig terjedő teljes időszakra.

- Miután mind a 7 kapcsolási időponthoz hőmérséklet lett rendelve, záró időpontként megerősítés céljából megjelenik a 23:59 időpont.

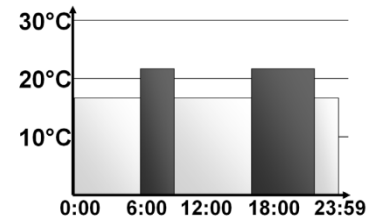
Auto üzemmódban a beállító kerékkel a hőmérséklet bármikor módosítható. A módosított hőmérséklet a legközelebbi kapcsolási időpontig változatlan marad.

8.1. Példák a heti programra

A fűtőtesttermosztáttal minden napra 3 fűtési időzónát (7 kapcsolási időt) állíthat be egyedi hőmérséklettel.

Gyári alapbeállításaként két fűtési periódus van a hétköznapokra beprogramozva: 6:00 - 9:00 óra és 17:00 - 23:00 óra.

00:00-tól	06:00-ig	17,0°C
06:00-tól	09:00-ig	21,0C
09:00-tól	17:00-ig	17,0°C
17:00-tól	23:00-ig	21,0°C
23:00-tól	23:59-ig	17,0°C

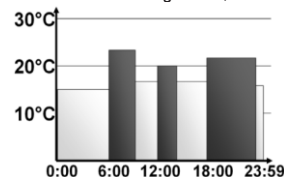


A kijelzőn oszlopok jelennek meg minden második kapcsolás után. Ennél a példánál a 00:00 és 06:00 közötti időszakban nem jelenik meg oszlop. A kijelzőn csak a 06:00 és 09:00 és a 17:00 és 23:00 óra közötti időszakban jelenik meg oszlop.

Ha egy helyiséget az ebéd ideje alatt is fűteni kell, a programozás a következőképp nézne ki:

Hétfőtől vasárnapig

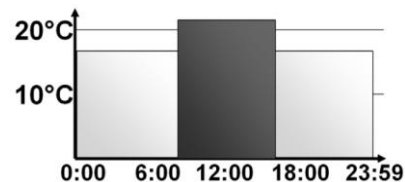
00:00-tól	06:00-ig	16,0 °C
06:00-tól	09:00-ig	22,0 °C
09:00-tól	12:00-ig	16,0 °C
12:00-tól	14:00-ig	20,0 °C
14:00-tól	17:30-ig	17,0 °C
17:30-tól	23:30-ig	21,0 °C
23:30-tól	23:59-ig	16,0 °C



Ha otthon a lakásában van az irodája, és azt csak munkanapokon napközben akarja fűteni, a következő időpontokat programozhatja be:

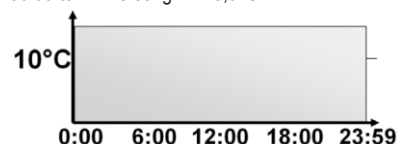
Hétfőtől péntekig

00:00-tól 08:30-ig 17,0 °C
08:30-tól 17:00-ig 21,0 °C
17:00-tól 23:59-ig 17,0 °C



Szombat - vasárnap

00:00-tól 23:59-ig 15,0°C



9. Üzem módok

A Mode gomb rövid megnyomásával a következő három üzemmód közül lehet választani (üzem módot csak a 3. lépés, vagyis a felszerelés után lehet választani):

() **Távollet funkció:** hőmérséklet beállítása, amelyet egy rögzített időpontig kell fenntartani.

Manu: manuális üzemmód - a hőmérsékletet a beállító kerékkel kézzel kell beállítani.

Auto: heti program - automatikus hőmérséklet-szabályozás a megadott heti program szerint

10. Konfigurálás menü

A konfigurálás menüben lehet a beállításokat módosítani. A menüt a Menü gomb 3 másodpercnél hosszabb megnyomva tartásával lehet behívni. A menüpontokat az állítókerékkel kell kiválasztani és OK-val megerősíteni. A Menü gomb újból megnyomása: visszalépés a megelőző szintre. Amennyiben 65 másodpercnél hosszabb ideig nem történik beállítás, a menü automatikusan kikapcsol. A következők állíthatók be:

PRO:	heti program beállítása (ld. „8. Heti program beállítása“)
DAT:	az idő és dátum módosítása
POS:	a szelepszabályozó aktuális állásának lekérdezése
DST:	a nyári és téli időszámítás közötti automatikus átkapcsolás deaktiválása.
AER:	az ablaknyitási hőmérséklet és idő beállítása a szellőztetés alatti automatikus hőmérséklet-csökkentéshez.
TOF:	offset hőmérséklet beállítása
RES:	gyári beállítások visszaállítása

11. A kijelzőn látható tartalom normál üzemben

Normál üzemben a kapcsolási időszakok, az üzemmód, az előírt hőmérséklet és a hét napja látható.

A heti program kapcsolási időtartamait jelző oszlopok minden második időközt mutatják. (példa a „8.1 Példák a heti programra“ fejezetben).



12. Boost funkció

A Boost funkció az emberi hőérzetet használja ki. Aktiválásakor a fűtőszелеpet a szabályozó 5 percre 80%-ra kinyitja (gyári beállítás). Egy helyiség felmelegítése 5 percnél tovább tart, viszont a fűtőtest által leadott sugárzó hő azonnal érezni lehet. Ha korábban érkezik haza, és gyorsan meleget szeretne, vagy reggel a zuhanyozásnál extra melege van szüksége, ilyenkor segít a boost funkció.

A Boost funkció aktiválásához nyomja meg a Boost gombot.

A hátralevő működési időt a készülék másodperces ütemben visszazámlálja („B299“-ről „B000-ra“).

Miután az 5 perc lejárt, a szelepszabályozó visszaáll a korábbi aktív üzemmódban (Auto/Manu) előzőleg beállított hőmérsékletre.

A funkció idő előtt bármikor megszakítható egy gomb megnyomásával, vagy az állítókerék elmozdításával.



A sugárzó hő nem érezhető, ha a fűtőtestet valami eltakarja, pl. heverő). Az ablaknyitás felismerése a boost funkció alatt deaktiválva van.

A távollét funkció beállítása

A távollét funkció a szabadság vagy vendégség idején használható, amikor egy határozott ideig állandó hőmérsékletet kell tartani.

Nyomogassa röviden a Mode gombot addig, amíg a kijelzőn a koffer szimbólum () meg nem jelenik.

A beállító kerékkel állítsa be azt az időpontot, ameddig a hőmérsékletet tartani kell, majd hagyja jóvá az OK gombbal.

Ezután állítsa be a dátumot a beállító kerékkel, és hagyja jóvá az OK gombbal.

Állítsa be a hőmérsékletet a beállító kerékkel, és hagyja jóvá az OK gombbal. A jóváhagyást a kijelző villogással jelzi.

Az beállított hőmérséklet a megadott időpontig fennmarad. Ezután a szelepszabályozó auto üzemmódba áll át.

14. Komfort- és csökkentett hőmérséklet

A komfort-/csökkentett hőmérséklet gombbal () a két hőmérséklet között kényelmesen és egyszerűen lehet váltani. Gyárilag a két hőmérséklet 21,0 °C-ra és 17,0 °C-ra van beállítva. A következőképpen állíthatja át ezeket:

Nyomja le hosszan a komfort-/csökkentett hőmérséklet () gombot.

A kijelzőn megjelenik a Nap szimbólum () és az aktuálisan beállított komfort hőmérséklet.

Módosítsa a hőmérsékletet a beállító kerékkel, és hagyja jóvá az OK gombbal.

A kijelzőn megjelenik a Hold szimbóluma () és a csökkentett hőmérséklet.

Módosítsa a hőmérsékletet a beállító kerékkel, és hagyja jóvá az OK gombbal.

Az auto módban is bármikor módosítható a gombbal a hőmérséklet. Ez a program legközelebbi kapcsolási időpontjáig érvényben marad.

15. Gyermekbiztonság / Kezelés reteszélése

A készülék kezelését zárolni lehet.

A kezelés zárolásának aktiválásához/deaktiválásához nyomja le egyidejűleg és röviden a Mode/Menü gombot ().

A sikeres aktiválás után „LOC“ felirat jelenik meg a kijelzőn.

A kezelés zárolásának deaktiválásához nyomja meg ismét a két gombot.

16. Fűtési szünet aktiválása (elemkímélés)

Ha a fűtés nyáron le van zárva, azzal az elemeket kíméli. Ekkor a szelep teljesen nyitott állásban áll. A vízkövesedés elleni védelem változatlanul folytatódik.

A fűtési szünet aktiválása következőképpen történik:

Forgassa a beállító kereket manuális üzemmódban (Manu) addig jobbra, amíg a kijelzőn az „On“ felirat meg nem jelenik.

A befejezéshez lépjen ki a manuális üzemmódból (Manu) vagy forgassa a szabályozó kereket balra.

17. A fagyvédelmi mód beállítása


Ha a helyiséget nem kívánja fűteni, a szelepet le lehet zárni. Csak fagyveszélynél kell nyitni a szelepet. A vízkövesedés elleni védelem változatlanul folytatódik.

A fagyvédelmet a következők szerint hatástalanítsa:

Forgassa a beállító kereket manuális üzemmódban (**Manu**) addig balra, amíg a kijelzőn az „OFF” felirat meg nem jelenik. A befejezéshez lépjen ki a manuális üzemmódból (**Manu**) vagy forgassa a szabályozó kereket balra.

18. "Nyitott ablak" funkció

A szelepszabályozó hirtelen erősen lecsökkenő hőmérsékletnél automatikusan észleli, hogy szellőztetnek. A fűtési költségekkel való takarékoskodás céljából ekkor a készülék a hőmérsékletet egy meghatározott időtartamra leszabályozza

(gyárilag 15 -ra perc). Ezalatt a kijelzőn az ablak nyitva szimbólum () látható.

Az aktiválásához a következőképpen járjon el:

Nyomja le a menügombot 3 másodpercnél hosszabb ideig.

A beállító kerékekkel válassza ki az „AER” üzemmódot, és hagyja jóvá az OK gombbal.

A hőmérsékletet és az időtartamot állítsa be a beállító kerékekkel. Ha az időtartamra „0-t” állít be, azzal a funkciót deaktiválja.

19. Kiegyenlítő hőmérséklet beállítása

Mivel a hőmérsékletmérés a fűtőtesten történik, a helyiségben másutt hidegebb vagy melegebb lehet. Ennek kiegyenlítésére $\pm 3,5^{\circ}\text{C}$ -os hőmérséklet-tartományt lehet beállítani. Ha pl. a beállított 20°C helyett 18°C -t mér, $-2,0^{\circ}\text{C}$ -os kiegyenlítést kell beállítani.

Az offset-hőmérséklet beállítását a következők szerint végezze el:

Nyomja le a menügombot 3 másodpercnél hosszabb ideig.

A beállító kerékekkel válassza ki a „TOF” üzemmódot, és hagyja jóvá az OK gombbal.

Forgassa a beállító kereket a kívánt hőmérséklet eléréséig.

Hagyja jóvá az OK gombbal.

20. Gyári beállítások helyreállítása

A fűtőtesttermosztát kiszállítási beállításait a visszaállítás funkcióval ismét elő lehet állítani.

Ekkor minden manuális beállítás elvész.

Tegye a következőket:

- Tartsa 3 másodpercnél hosszabb ideig lenyomva a menügombot.
- A beállító kerékekkel válassza ki a „RES” menüpontot, és hagyja jóvá az OK gombbal.
- Ezt követően „CFM” felirat jelenik meg a kijelzőn.
- Hagyja jóvá az OK gombbal.

21. Rendeltetészerű használat

A fűtőtesttermosztát az ismert fűtőtestszelepek szabályozására szolgál. A terméket csak belső térben működtesse. Ne tegye ki nedvességnek, pornak, valamint közvetlen nap- vagy hőszugárzásnak.

A jelen használati útmutatóban leírtaktól eltérő minden alkalmazás nem rendeltetészerű használatnak minősül, ami a garancia és a szavatosság kizárását vonja maga után. Ez a készülék bármilyen átépítésére és módosítására is vonatkozik. A készülékeket kizárólag magánhasználatra tervezték.

22. Hibaelhárítás és karbantartás

A kijelzőn megjelenő szimbólum	Probléma	Elhárítás
Elemszimbólum	Az elem teljesítménye túl csekély	Az elemek
F1	A szelepmeghajtás nehezen jár	Ellenőrizze a felszerelést, vizsgálja meg a fűtőtestszelepet
F2	Állítási úthossz túl nagy	Ellenőrizze a fűtőtesttermosztát rögzítését
F3	Túl kicsi az állítási úthossz	Ellenőrizze a fűtőtest szelepet



A szelep vízkövesedés elleni védelme céljából a fűtőtesttermosztát hetente egyszer szombat 12:00 órakor vízkötelenítést végez. Eközben „CAL” látható a kijelzőn.

23. A szállítás tartalma

Elektronikus fűtőtest termosztát

Adapter Danfoss RA

Adapter Danfoss RAV

Szelepszár-hosszabbítás Danfoss RAV

Adapter Danfoss RAVL

Hengeresfejű csavar M4 x 12, anya M4

Támasztó gyűrű

24. Műszaki tulajdonságok

Tápfeszültség: 3 V

Max. áramfelvétel: 100 mA

Elemek: 2 db ceruzaelem

Az elemek élettartama: kb. 3 év

Kijelző: LC kijelző

Készülék ház méretei: 58 x 71,5 x 90 mm (Sz x Mag x Mély)

Csatlakozó: M30 x 1,5

Környezeti hőmérséklet: 0-tól 55°C -ig

Max.

felületi hőmérséklet: $+90^{\circ}\text{C}$ (a fűtőtesten)

Lineáris löket: 4,3 mm

A termékfejlesztést szolgáló műszaki módosítások jogát fenntartjuk.

TERMOSTAT DE CALORIFER ELECTRONIC EQ-3 L

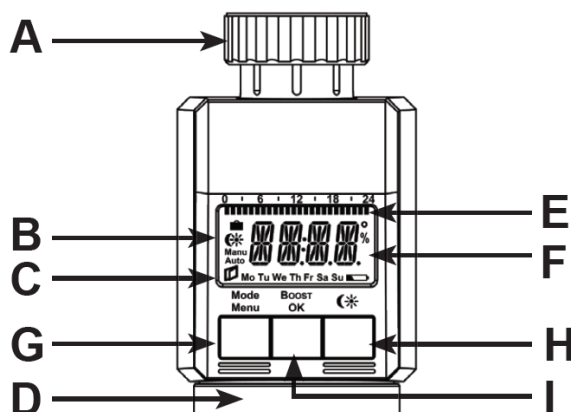


Cod produs 559559
Versiune 07/12



Citiți cu atenție aceste instrucțiuni pentru a vă ajuta să puneți în funcțiune aparatul. Păstrați instrucțiunile la îndemână pentru a le putea consulta ulterior!

I. Elementele de comandă și afișajul



- A Piuliță pentru montajul pe valva de încălzire
- B Funcție vacanță (☐), temperatură redusă/temperatură de confort (☼), mod manual (**Manu**), mod automat (**Auto**)
- C Simbol „fereastră deschisă” (☐), ziua din săptămână, simbol „baterie descărcată” (☐)
- D Selector: efectuarea setărilor (de ex. temperatura)
- E Perioadele de comutare setate în programul săptămânal
- F Afișaj temperatură, afișaj oră/dată, articole din meniu, funcții
- G Tastă Mode/Menu: apăsați scurt tasta pentru a comuta între modul automat, modul manual și funcția vacanță; apăsați tasta mai mult de 3 secunde pentru a deschide meniul configurare
- H Tastă ☼: comutare între temperatura redusă/temperatura de confort
- I Tastă Boost-/OK: în modul automat și modul manual, activarea funcției turbo; în funcția vacanță și în meniu, confirmare/salvare

1. Funcții generale

Termostatul de calorifer electronic programabil model L oferă un program presetat și reglabil individual de încălzire și reducere a temperaturii ce vă permite să controlați temperatura din cameră în funcție de oră. Aparatul acționează o valvă pentru a controla fluxul de căldură în calorifer. Termostatul de calorifer programabil se adaptează la toate valvele de calorifer obișnuite și este ușor de instalat – fără a goli caloriferul sau a interveni în sistemul de încălzire. Funcția suplimentară turbo permite încălzirea rapidă a caloriferului pentru o perioadă scurtă de timp prin deschiderea valvei timp de 5 minute. Obțineți astfel o senzație imediată și plăcută de căldură în cameră.

2. Instrucțiuni de siguranță

Acest aparat nu este adecvat pentru copii, nu lăsați copiii să se joace cu el. Nu lăsați ambalajele nesupravegheate deoarece copiii pot fi tentați să se joace cu ele, ceea ce este extrem de periculos. Nu deschideți aparatul: acesta nu conține piese care să necesite reparații efectuate de către utilizator. În caz de defecțiuni apelați la un specialist.

3. Eliminarea



Nu eliminați aparatul laolaltă cu gunoiul menajer! Aparatele electronice trebuie predate la punctele locale de colectare a echipamentelor electronice uzate, în conformitate cu directivele referitoare la aparatele electrice și electronice uzate.




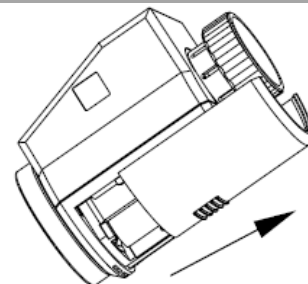
Marcajul CE este un simbol de liberă circulație a produsului, se adresează exclusiv autorităților și nu constituie o garanție a caracteristicilor aparatului.



Nu eliminați niciodată bateriile laolaltă cu gunoiul menajer! Bateriile defecte sau uzate trebuie reciclate în conformitate cu Directiva 2006 / 66 / EC. Predați bateriile și/sau aparatul la centrele de reciclare din localitatea dvs.

4. Instalarea/înlocuirea bateriilor

- Îndepărtați capacul compartimentului bateriilor de pe fața inferioară a aparatului.
 - Introduceți 2 baterii noi LR6 (tip AA) în compartimentul bateriilor respectând polaritatea corectă.
 - Puneți la loc capacul compartimentului bateriilor și fixați-l în poziție.
- Durata de viață a bateriilor alcaline noi este de aprox. 3 ani. Simbolul bateriei () indică faptul că bateriile trebuie înlocuite. După îndepărtarea bateriilor vechi, așteptați aprox. 1 minut și apoi introduceți-le pe cele noi. Aparatul nu poate funcționa cu acumuloare.

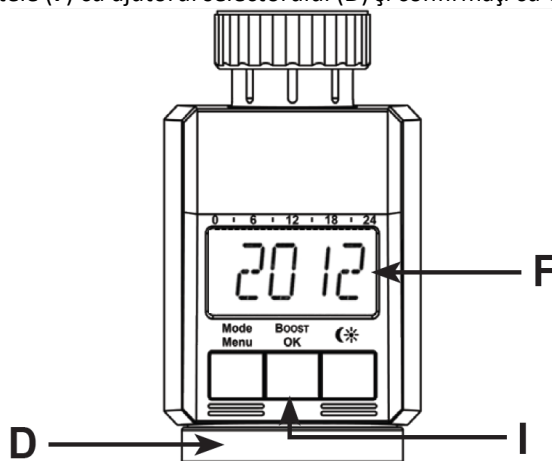


Nu reîncărcați niciodată bateriile nereîncărcabile, nu scurtcircuitați bateriile și nu le aruncați în foc. Bateriile se pot supraîncălzi, aprinde sau exploda. Nu aruncați niciodată bateriile în foc sau în apă. Bateriile pot exploda.

5. Setarea datei și orei

Atunci când instalați sau înlocuiți bateriile, data și ora vor fi solicitate automat după un scurt afișaj al numărului versiunii softului integrat.

- Setati anul, luna, ziua, ora și minutele (F) cu ajutorul selectorului (D) și confirmați cu OK (I).



În timpul setării datei și orei, motorul deplasează știftul de ajustare în spate.

- Afișajul „INS” cu „□” în rotație indică faptul că motorul merge în continuare înapoi. Atunci când ecranul afișează numai „INS”, actuatorul poate fi instalat pe valvă.
- **Ajustarea programului săptămânal și a altor setări se pot efectua înainte de instalare.** Pentru aceasta apăsați tasta Menu în timp ce ecranul afișează „INS”. Pentru mai multe detalii vedeți „10. Meniul configurare”.
- Odată încheiată programarea ecranul afișează din nou „INS” și puteți începe instalarea.

6. Instalarea pe calorifer

Instalarea termostatului programabil este simplă și se poate efectua fără a goli caloriferul sau a interveni în sistemul de încălzire. Nu este nevoie de unelte speciale și nu trebuie oprită încălzirea. Piulița de cuplare a termostatului programabil poate fi utilizată universal, fără alte accesorii, la orice valvă cu o dimensiune a filetelui de M 30 x 1,5 mm, utilizată de majoritatea producătorilor cunoscuți, ca de exemplu

- | | | |
|-----------------------|-------------------------|-----------|
| • Heimeier | • Schlösser | • R.B.M |
| • MNG | • Comap | • Tiemme |
| • Junkers | • Valf Sanayii | • Jaga |
| • Landis&Gyr (Duodyr) | • Mertik Maxitrol | • Siemens |
| • Honeywell-Braukmann | • Watts | • Idmar |
| • Oventrop | • Wingenroth (Wiroflex) | |

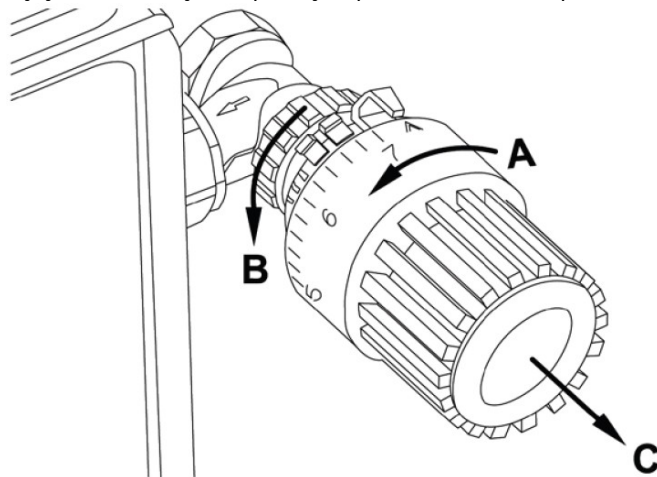
Adaptoarele și ridicătoarele incluse în colet permit instalarea aparatului pe valve Danfoss RA, Danfoss RAV și Danfoss RAVL.

Demontarea vechiului cap termostatic

Rotiți capul termostatic până la valoarea maximă (A) în sens invers acelor de ceasornic. Acum capul termostatic nu mai apasă pe știftul valvei și este mai ușor de demontat.

Capul termostatic poate fi fixat în mai multe feluri:

- **Cu piuliță de cuplare:** deșurubați piulița în sens invers acelor de ceasornic (B). Apoi puteți îndepărta capul termostatic (C).
- **Fixare prin înclichetare:** capetele termostatică care au fost fixate prin această metodă pot fi slăbite cu ușurință rotind ușor piulița de blocare/cuplare în sens invers acelor de ceasornic (B). Apoi puteți îndepărta capul termostatic (C).
- **Fixare cu clemă:** capul termostatic este menținut în poziție de un inel de fixare blocat cu un șurub. Slăbiți acest șurub și îndepărtați capul termostatic de pe valvă (C).
- **Înșurubare cu știft filetat:** slăbiți știftul filetat și îndepărtați capul termostatic de pe valvă (C).



6.1. Adaptoare pentru Danfoss

Pentru instalarea pe valvele Danfoss aveți nevoie de unul din adaptoarele furnizate. Pentru a identifica inelele adaptoare adecvate fiecărui tip de valvă vedeți ilustrațiile de mai jos.



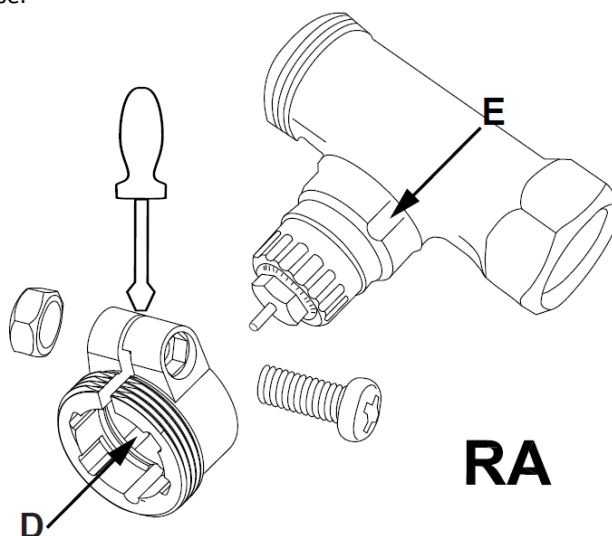
Aveți grijă să nu vă prindeți degetele între cele două jumătăți ale adaptorului!

Corpurile valvelor Danfoss au caneluri alungite (E) de jur împrejurul circumferinței (vedeți săgeata), pentru a asigura o poziție corectă a adaptorului la înclichetare.



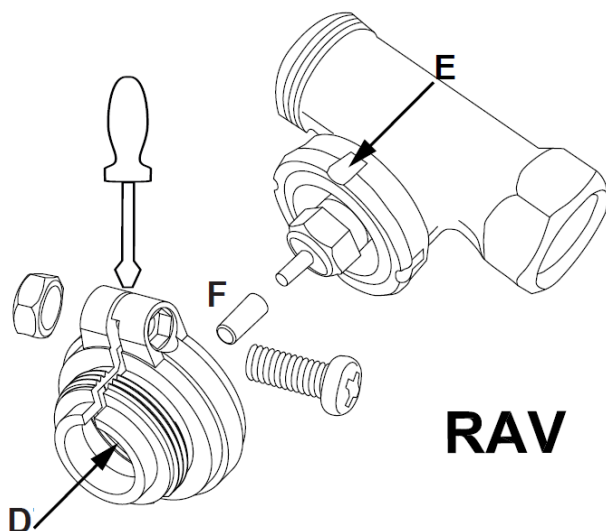
În timpul instalării aveți grijă ca protuberanțele din interiorul adaptorului (D) să se alinieze la canelurile (E) de pe valvă. Asigurați-vă că adaptorul este adecvat pentru valva respectivă și înclicetați-l complet pe corpul valvei.

Adaptoarele RA și RAV au fost fabricate cu pretensiune pentru a se obține o îmbinare mai bună. La instalare puteți utiliza, dacă este nevoie, o șurubelniță cu care să lărgiți ușor adaptoarele în zona șurubului. După înclichetarea pe corpul valvei fixați adaptoarele cu șurubul și piulița incluse.



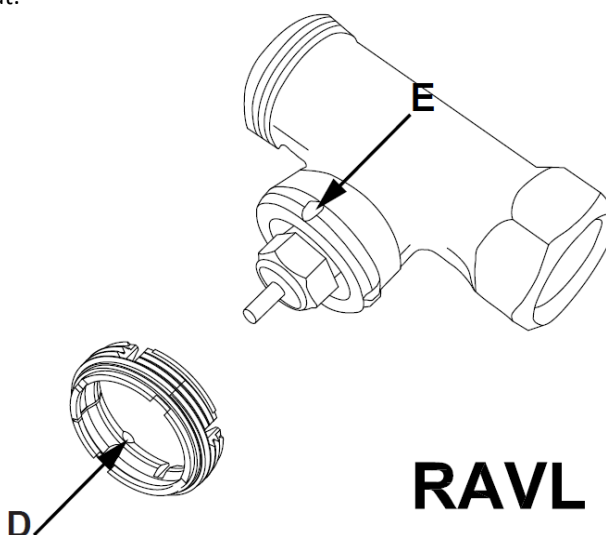
În timpul instalării aveți grijă ca protuberanțele din interiorul adaptorului (D) să se alinieze la canelurile (E) de pe valvă. Asigurați-vă că adaptorul este adecvat pentru valva respectivă și înclicetați-l complet pe corpul valvei.

La valvele RAV înainte de instalare trebuie fixat mai întâi ridicătorul (F) pe știftul valvei.



În timpul instalării aveți grijă ca protuberanțele din interiorul adaptorului (D) să se alinieze la canelurile (E) de pe valvă. Asigurați-vă că adaptorul este adecvat pentru valva respectivă și înclicetați-l complet pe corpul valvei.

Adaptorul RAVL nu trebuie înșurubat.

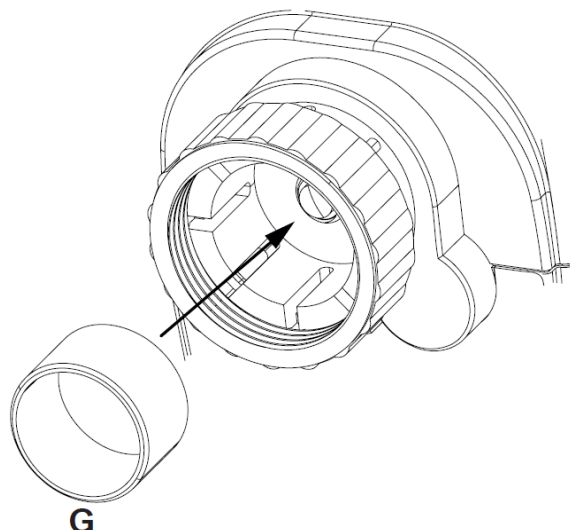


În timpul instalării aveți grijă ca protuberanțele din interiorul adaptorului (D) să se alinieze la canelurile (E) de pe valvă. Asigurați-vă că adaptorul este adecvat pentru valva respectivă și înclicetați-l complet pe corpul valvei.



Inelul de susținere

Valvele de la producători diferiți pot prezenta variații de toleranță din cauza cărora termostatul să nu se îmbine foarte ferm pe valvă. Puteți îmbunătăți stabilitatea și îmbinarea pe valvă cu ajutorul inelului de susținere inclus. Așezați inelul de susținere (G) în flanșă sau pe racordul valvei caloriferului și înșurubați valva termostatică.


Dacă nu puteți introduce inelul de susținere înseamnă că stabilitatea este deja suficientă și nu mai este nevoie de inel la instalare.



7. Cursa de adaptare

Odată instalate bateriile motorul merge mai întâi înapoi; în același timp se afișează data, „INS” și simbolul de activitate . Când se afișează „INS” fără simbolul de activitate , termostatul de calorifer programabil este gata de instalare. Urmează o cursă de adaptare („AdA”) prin care termostatul se adaptează la valvă.

- Instalați termostatul de calorifer programabil pe valvă.
- Strângeți bine piulița de cuplare.
- Când ecranul afișează „INS” apăsați tasta OK.

Actuatorul execută o cursă de adaptare. În acest timp se afișează „AdA” și simbolul de activitate  și utilizarea aparatului nu este posibilă.



În cazul în care cursa de adaptare este inițiată înainte de instalare, apăsați OK și motorul va merge înapoi în poziția „INS”. Dacă se afișează un mesaj eroare (F1, F2, F3) motorul va merge de asemenea înapoi în poziția „INS”.

8. Setarea programului săptămânal

În programul săptămânal se pot seta separat până la 3 faze de încălzire (7 momente de comutare) pentru fiecare zi din săptămână. Programarea se efectuează pentru zilele selectate, iar temperaturile trebuie înregistrate pentru o perioadă orară între 00:00 și 23:59.

- Apăsați tasta Menu mai mult de 3 secunde. Pe ecran apare „PRO”. Confirmați cu tasta OK.
- Pe ecran apare „DAY”. Cu ajutorul selectorului puteți selecta o anumită zi din săptămână, toate zilele lucrătoare, weekend-ul sau întreaga săptămână (de ex. zilele lucrătoare).
- Confirmați cu tasta OK.
- Se afișează primul moment de comutare (00:00), acesta nu poate fi modificat. Orele de încălzire se afișează de asemenea, sub formă de bare.
- Confirmați cu tasta OK.
- După aceea puteți seta temperatura dorită începând de la 0:00 (de ex. 17,0 °C).
- Confirmați cu tasta OK.
- Se afișează următorul moment de comutare (de exemplu 6:00). Pe acesta îl puteți ajusta individual.
- În final, setați temperatura care doriți să predomină începând de la 6:00.
- Puteți repeta această procedură până la înregistrarea tuturor celorlalte temperaturi dorite pentru perioada între 0:00 și 23:59.
- Dacă toate cele 7 momente de comutare au fost alocate, 23:59 se afișează ca moment final de comutare ce trebuie confirmat.



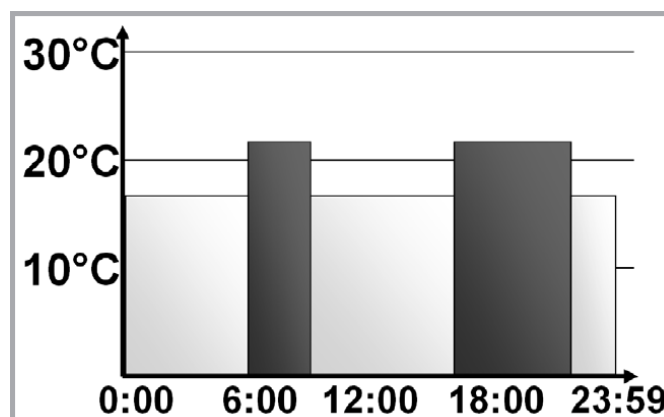
În modul automat, temperatura poate fi de asemenea modificată oricând cu ajutorul selectorului. Temperatura modificată va fi atunci menținută până la următorul moment de comutare.

8.1. Program săptămânal: exemple

Termostatul de calorifer programabil permite înregistrarea a până la 3 perioade de încălzire (7 momente de comutare) cu setarea individuală a temperaturii pentru fiecare zi din săptămână.

Aparatul are setate din fabrică două faze de încălzire de la 6:00 până la 9:00 și de la 17:00 până la 23:00, la fel pentru toate zilele din săptămână:

de la 00:00	până la	06:00	17,0 °C
de la 06:00	până la	09:00	21,0 °C
de la 09:00	până la	17:00	17,0 °C
de la 17:00	până la	23:00	21,0 °C
de la 23:00	până la	23:59	17,0 °C



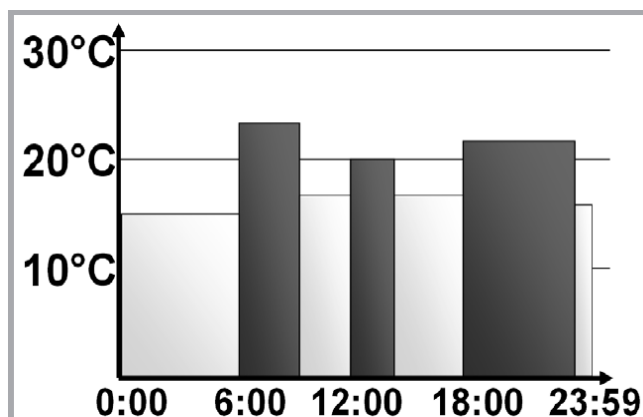


Ecraanul afișează barele pentru perioadele de comutare pentru fiecare al doilea interval de timp. În acest exemplu nu este afișată nicio bară pentru intervalul 0:00 până la 6:00. Pe ecran apar numai barele pentru intervalele 6:00 până la 9:00 și 17:00 până la 23:00.

Dacă o cameră trebuie încălzită și la amiază programarea se poate prezenta după cum urmează:

De luni până duminică

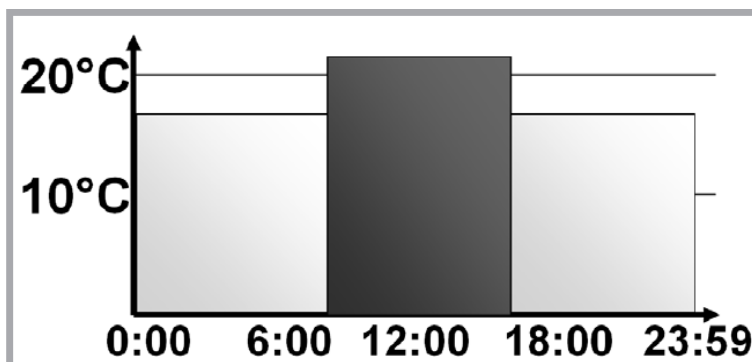
de la 00:00	până la	06:00	16,0 °C
de la 06:00	până la	09:00	22,0 °C
de la 09:00	până la	12:00	17,0 °C
de la 12:00	până la	14:00	20,0 °C
de la 14:00	până la	17:30	17,0 °C
de la 17:30	până la	23:30	21,0 °C
de la 23:30	până la	23:59	16,0 °C



Dacă aveți un birou acasă și doriți să îl încălziți numai în timpul zilei în zilele lucrătoare, puteți programa următoarele ore:

De luni până vineri

de la 00:00	până la	08:30	17,0 °C
de la 08:30	până la	17:00	21,0 °C
de la 17:00	până la	23:59	17,0 °C



De sâmbătă până duminică

de la 00:00	până la	23:59	15,0 °C
-------------	---------	-------	---------



9. Moduri de funcționare

Apăsăți scurt tasta Mode pentru a comuta între următoarele 3 moduri de funcționare (modurile de funcționare pot fi selectate numai după instalare / pasul 3):

- **Funcția vacanță** (☰): setarea unei temperaturi ce trebuie menținută până la un moment determinat.
- **Manu**: mod manual – temperatura se reglează manual cu ajutorul selectorului.
- **Auto**: program săptămânal – temperatura este controlată automat conform programului săptămânal înregistrat.

10. Meniul configurare

Meniul configurare permite modificarea setărilor. Puteți accesa meniul apăsând îndelungat tasta Menu (mai mult de 3 secunde). Selectați articolele de meniu cu ajutorul selectorului și confirmați cu OK. Dacă apăsați încă o dată tasta Menu, reveniți la nivelul precedent. Dacă nu mai umblați deloc la aparat mai mult de 65 secunde, meniul se închide automat. Puteți efectua următoarele setări:

PRO: Setarea programului săptămânal (vedeți capitolul „8. Setarea programului săptămânal”)
DAT: Modificarea orei și datei
POS: Solicitarea poziției actuale a selectorului
DST: Comutarea automată între ora de vară și ora de iarnă poate fi dezactivată
AER: Temperatura „cu fereastra deschisă” și setarea orei pentru reducerea automată a temperaturii în timpul aerisirii
TOF: Setarea decalajului de temperatură
RES: Revenirea la setările din fabrică

11. Conținutul ecranului în modul normal

În modul normal se afișează perioadele de comutare, modul de funcționare, temperatura țintă și ziua din săptămână. Se afișează barele pentru perioadele de comutare din programul săptămânal pentru fiecare al doilea interval de timp (vedeți exemplul de la „8.1 Programul săptămânal: exemple”).



12. Funcția turbo

Funcția turbo se bazează pe senzația de căldură percepută de oameni. La activarea funcției, valva de încălzire se deschide imediat la 80% timp de 5 minute (setare din fabrică). Încălzirea unei camere durează mai mult de 5 minute, însă căldura emanată de calorifer se simte imediat. Dacă ajungeți acasă mai devreme decât de obicei și doriți să încălziți rapid camera sau dacă aveți nevoie de mai multă căldură dimineața la baie funcția turbo vă va fi de un real ajutor.

- Pentru a activa funcția turbo apăsați tasta Boost.
- Timpul rămas este cronometrat în secunde („B299” până la „B000”).
- Odată scurse cele 5 minute actuatorul trece înapoi în modul anterior (Auto/Manu), cu temperatura setată anterior.
- Funcția poate fi dezactivată prematur oricând apăsând tasta sau acționând selectorul.



În cazul în care caloriferul este acoperit (de ex. de o canapea), tasta Boost nu va avea un efect imediat. Detecția „fereastra deschisă” este dezactivată în timpul funcției turbo.

13. Setarea funcției vacanță

Dacă trebuie menținută o anumită temperatură pe timpul unei vacanțe sau unei petreceri, puteți utiliza funcția vacanță.

- Apăsăți scurt tasta Mode atât de des cât este nevoie până ce simbolul valiză (☰) se afișează pe ecran.
- Cu ajutorul selectorului, setați ora până la care trebuie menținută temperatura și apoi confirmați cu tasta OK.
- Apoi setați data cu ajutorul selectorului și confirmați cu tasta OK.
- Setați temperatura cu ajutorul selectorului și confirmați cu tasta OK. Afișajul clipește pentru a confirma. Temperatura setată este menținută până la momentul setat. După aceea, actuatorul trece în modul automat.

14. Temperatura de confort și temperatura redusă

Tasta pentru temperatura de confort/temperatura redusă (☼) permite comutarea simplă și ușoară între aceste două temperaturi. Acestea au fost setate din fabrică la 21,0 °C (temperatura de confort) și 17,0 °C (temperatura redusă). Pot fi ajustate după cum urmează:

- Mențineți apăsată îndelungat tasta pentru temperatura de confort/temperatura redusă (☼).
- Pe ecran se afișează simbolul soare (☼) și temperatura de confort înregistrată actualmente.
- Modificați temperatura cu ajutorul selectorului și confirmați cu tasta OK.

Temperatura poate fi modificată și în modul automat, oricând, cu ajutorul tastei. Aceasta va fi atunci menținută până la următorul moment de comutare din program.

15. Protecția pentru copii / blocarea utilizării

Utilizarea aparatului poate fi blocată.

- Pentru a activa/dezactiva blocarea utilizării apăsați simultan tastele Mode/Menu și ☼.

- Odată activată blocarea, ecranul afișează „LOC”.
- Pentru a dezactiva blocarea utilizării apăsați din nou ambele taste.

16. Activarea pauzei de încălzire (pentru a prelungi viața bateriilor)

Puteți economisi bateriile oprind încălzirea pe timpul verii. Pentru aceasta, valva trebuie este complet deschisă. Protecția anti-calcar rămâne activă.

Pentru a activa pauza de încălzire procedați după cum urmează:

- În modul manual (**Manu**) rotiți selectorul spre dreapta până când ecranul afișează „ON”.
- Pentru a termina părăsiți modul manual (**Manu**) sau rotiți selectorul spre stânga.


17. Setarea modului de protecție anti-îngheț

Dacă o cameră nu trebuie încălzită, valva poate fi închisă. Valva se deschide numai dacă există pericol de îngheț. Protecția anti-calcar rămâne activă.

Pentru a dezactiva modul de protecție anti-îngheț procedați după cum urmează:

- În modul manual (**Manu**) rotiți selectorul spre stânga până ce ecranul afișează „OFF”.
- Pentru a termina părăsiți modul manual (**Manu**) sau rotiți selectorul spre stânga.

18. Funcția „fereastră deschisă”

Atunci când temperatura scade semnificativ, actuatorul detectează automat aerisirea camerei. Pentru a economisi costurile de încălzire, temperatura este redusă pentru o anumită perioadă de timp (setarea din fabrică este de 15 minute). În acest timp, ecranul afișează simbolul „fereastră deschisă” ().

Pentru a activa această funcție procedați după cum urmează:

- Apăsați tasta Menu mai mult de 3 secunde.
- Selectați articolul de meniu „AER” cu ajutorul selectorului și confirmați cu tasta OK.
- Temperatura și ora pot fi setate cu ajutorul selectorului. Pentru a dezactiva funcția selectați „0” la oră.

19. Setarea decalajului de temperatură

Din moment ce temperatura este măsurată la nivelul caloriferului, într-un alt loc din cameră este posibil să fie mai cald sau mai frig. Pentru a egaliza puteți seta un decalaj de temperatură de +/- 3,5 °C. Dacă de exemplu se măsoară 18 °C în locul celor 20 °C setate, trebuie setat un decalaj de temperatură de -2,0 °C.

Pentru a seta decalajul de temperatură procedați după cum urmează:

- Apăsați tasta Menu mai mult de 3 secunde.
- Selectați articolul de meniu „OF” cu ajutorul selectorului și confirmați cu tasta OK.
- Rotiți selectorul atât cât este nevoie până apare temperatura dorită.
- Confirmați cu tasta OK.

20. Revenirea la setările din fabrică

Termostatul poate fi resetat manual la starea de livrare. În acest caz, toate setările efectuate manual se pierd.

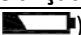
Urmați acești pași:

- Mențineți apăsată tasta Menu mai mult de 3 secunde.
- Selectați articolul de meniu „RES” cu ajutorul selectorului și confirmați cu tasta OK.
- Apoi ecranul afișează „CFM”.
- Confirmați cu tasta OK.

21. Domenii de utilizare

Termostatul de calorifer programabil se utilizează ca regulator pentru valva standard a unui calorifer. Aparatul trebuie utilizat numai în spații interioare și trebuie protejat de efectele umezelii, praf, lumina solară sau radiațiile termice externe. Utilizarea în alte scopuri decât cele descrise mai sus nu se încadrează în domeniile de utilizare și duce la anularea automată a dreptului la garanție și a responsabilității producătorului. Valabil și în cazul transformării sau modificării aparatului. Aparatul se adresează exclusiv uzului privat.

22. Remedierea defecțiunilor și întreținerea

Codul de eroare afișat	Problema	Soluția
Simbol baterie ()	Tensiunea bateriilor este prea slabă	Înlocuiți bateriile
F1	Mecanismul de acționare al valvei funcționează greoi	Verificați instalația și valva de încălzire
F2	Domeniul de reglaj este prea mare	Verificați termostatul să fie bine fixat
F3	Domeniul de reglare este prea mic	Verificați valva de încălzire



Pentru a preveni calcifierea valvei termostatul de calorifer programabil îndepărtează calcarul odată pe săptămână, sâmbăta la ora 12. În acest timp, ecranul afișează „CAL”.

23. Conținutul coletului

Termostat de calorifer electronic
Adaptor Danfoss RA
Adaptor Danfoss RAV
Ridicator Danfoss RAV
Adaptor Danfoss RAVL
Șurub cu cap cilindric M4 x 12, piuliță M4
Inel de susținere

24. Date tehnice

Tensiune de alimentare:	3 V
Consum max. de curent:	100 mA
Baterii:	2 x LR6 / AA
Durata de viață a bateriilor:	aprox. 3 ani
Ecran:	LCD
Dimensiuni carcasă:	58 x 71,5 x 900 mm (l x H x A)
Racord:	M30 x 1,5
Temperatură ambiantă:	0 până la 55 °C
Temperatură max. de suprafață:	+90 °C (la nivelul caloriferului)
Cursă liniară:	4,3 mm

Sub rezerva modificărilor tehnice în scopul îmbunătățirii produsului.

Aceste instrucțiuni de utilizare sunt o publicație a **German Electronics SRL** (Sucevei nr.14/201, Oradea, România) și **eQ-3 AG** (Maiburger Strasse 29, D-26789 Leer, Germania).

Toate drepturile, inclusiv cele aferente traducerii, sunt rezervate. Reproducerea (inclusiv traducerea) prin orice mijloace, de ex. prin fotocopiere, microfilmare sau prin introducerea în sisteme electronice de procesare a datelor, necesită în prealabil aprobarea scrisă a editorului. Retipărirea, chiar și parțială, este interzisă.

Aceste instrucțiuni de utilizare reflectă specificațiile tehnice ale produsului la data tipăririi. Producătorul își rezervă dreptul de a opera modificări de natură tehnică sau de design fără o înștiințare prealabilă.

© 2013 eQ-3 AG & German Electronics SRL (ediția în limba română)
Toate drepturile rezervate