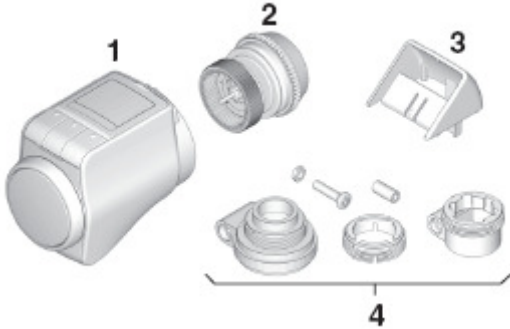


### 1. Szállítás tartalma

A fűtőtest szabályozó csomagban a következőket találja:



- 1 Fűtőtest szabályozó; elemek nélkül
- 2 Szelep feltét M30x1,5
- 3 Kijelző feltét
- 4 Zacsók, adapterekkel (Danfoss RA, RAV, RAVL)

#### Fulladás veszély!

- Tartsa távol a gyerekektől a csomagolóanyagokat.

### 2. Rövid ismertetés

Az elektronikus fűtőtest szabályozóval a helyiség hőmérsékletét pontosan az igényeinek megfelelően állíthatja be és e mellett még energiát is takaríthat meg. A helyiség hőmérsékletének 1°C-al való csökkentése kb 6 % energiát takarít meg!

#### Kezelőbarát

- Nagy állítható kijelző háttérvilágítással.
- A fűtőtest szabályozót a szelepről levéve kényelmesen lehet programozni.

#### Felszerelés

- A fűtőtest szabályozó illik a legtöbb ismert M30x1,5-es fűtőtest szelepre.
- A felszerelés után a fűtőtest szabályozó a gyári beállításokkal azonnal működik.

#### Nagyobb kényelmet biztosító funkciók

- Egyedi fűtési program a hét minden napjára.
- Naponta 6 kapcsolást és 3 különböző hőmérsékletet lehet beállítani.
- A szabadság, parti und különleges nap üzemmódot egyszerűen lehet beállítani.
- A paraméterek egyedileg beállíthatók, lásd a 9. fejezetet.

#### Energiatakarékosági funkciók

- Az ablak funkcióval szellőztetéskor a fűtőtest szelep zár.
- Az ECO üzemmódban a helyiség hőmérséklete 3 °C-al lecsökken.
- A helyiség hőmérsékletének optimalizált felfűtése ill. lesüllyesztése.

#### Vigyázat

Hibás funkciók veszélye!  
 A fűtőtest szabályozót csak a kezelési utasítás szerint állítsa be.  
 Ne engedje a gyerekeket a fűtésszabályozóval játszani.

### 3. Szerelés

Három lépésben üzemkész:

- Elemek behelyezése
- Óraidő és dátum beállítása
- Felszerelés – és kész!

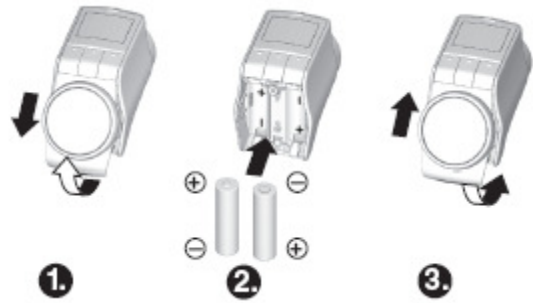
#### Az elemek behelyezése/cseréje

A fűtőtest szabályozó a következő elemekre van beállítva:

- 2 db. ceruzaelem; Typ LR6, AA, AM3 Alternatívaként a következő elemeket/akkukat is lehet használni:

- Lítium 1,5 V; LR6, AA, AM3
- NiMH 1,5 V; LR6, AA, AM3

i Lítium vagy NiMH akkuk használatánál a 14. paramétert hozzájuk kell igazítani, lásd a 9 fejezetet.



1. Homlokrészt kissé felfelé billenteni és lefelé levenni.

Az elemtartó ekkor hozzáférhetővé válik.

2. Az elemek behelyezése

Ügyelni közben a helyes polarításra.

3. A homlok részt visszahelyezni és lebillenteni.

A kijelzőn röviden megjelenik a szoftver verziószáma, utána a nyelv

**DEUTSCH.**

4. Ha szükséges, az állító kerékkel választhat másik nyelvet.

5. A választott nyelvet a **OK** gombbal meg kell erősíteni. A kijelzőn megjelenik **STUNDE.**

A választott nyelv csak az első üzembe helyezéskor jelenik meg. Későbbi elemcserénél a beállításnál a készülék rögtön az óraidőt és a dátumot kérdezi.

Az új ceruzaelemek élettartama kb. 2 év. Elemet kell cserélni, ha a szimbólum villog. Elemcsere közben az összes beállítás megmarad.

#### Figyelmeztetés

##### Robbanásveszély!

Ne kísérletezzen az elemek újrafeltöltésével!

Ne zárja rövidre az elemeket és ne dobja őket tűzbe.

Az elhasznált elemeket környezetbarát módon távolítsa el.

#### A pontos idő és a dátum beállítása

1. Amikor a kijelzőn **STUNDE** megjelenik, az állító kerékkel az órát kell beállítani és a **OK** gombbal megerősíteni.

A kijelzőn **MINUTE** jelenik meg.

2. Az állító kerékkel a percet kell beállítani és a **OK** gombbal megerősíteni.

A kijelzőn **JAHR** jelenik meg.

3. Az állító kerékkel az aktuális évet beállítani és a **OK** gombbal megerősíteni.

A kijelzőn jelenik meg. **MONAT**

4. Az állító kerékkel az aktuális hónapot beállítani és az **OK** gombbal megerősíteni.

A kijelzőn **TAG** jelenik meg.

5. Az állító kerékkel az aktuális napot beállítani és az **OK** gombbal megerősíteni.

Megjelenik a normális kijelzés a beállított hőmérséklettel és a választott üzemmóddal.

#### A fűtőtest szabályozó felszerelése

A fűtőtest szabályozót minden járatos M30x1,5-es csatlakozójú fűtőtest szelepre fel lehet szerelni, pizsok vagy vízfolt okozása nélkül.

#### Figyelmeztetés

A fűtőtest szabályozó károsodhat, ha víz vagy nedvesség éri és rövidzárlat következhet be!

A fűtőtest szabályozót csak száraz zárt belső helyiségekben szerelje.

Óvja a fűtőtest szabályozót nedvességtől, víztől, portól, közvetlen napsugárzástól és nagyfokú hőszugárzástól.

## A régi termosztát fej levétele



1. Forgassa balra ütközésig a régi termosztát fejet és lazítsa meg a felerősítést.
2. Vegye le a régi termosztát fejet a fűtőtest szelepről.

### Válassza ki a megfelelő adaptert.

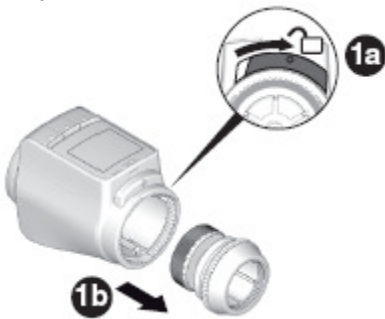
A fűtőtest szabályozó illik a leggyakoribb M30x1,5-es fűtőtest szelepre. Néhány szeleptípushoz adapter szükséges.

1. Ellenőrizze, hogy szükség van-e adapterre, és adott esetben válassza ki a hozzáillő adaptert.

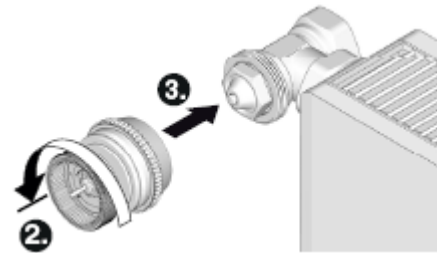
Gyártmány	Nézet	Adapter
Szelepek M30x1,5 Honeywell-Braukmann, MNG, Heimeier, Oventrop		Nem szükséges.
Danfoss RA		Mellékelve
Danfoss RAV		Mellékelve
Danfoss RAVL		Mellékelve

2. Az adaptert tolja fel a fűtőtest szelepre és forgassa el addig, amíg az adapter érezhetően be nem kattan.
3. Ha szükséges, az adaptert rögzítse egy csavarral.

## A szelepfeltét felszerelése

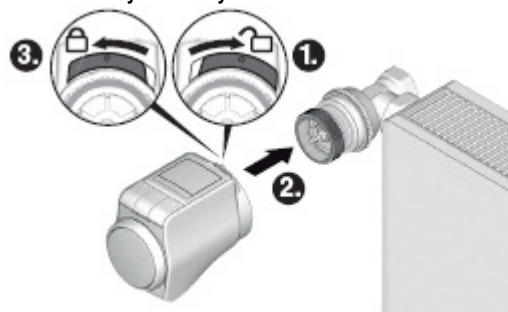


1. Vegye ki a szelepfeltétet a fűtőtest szabályozóból. Ehhez tolja a tolókat irányba.



2. Forgassa el ütközésig az óramutóval ellentétes irányban a szelepfeltét forgatókereket.
3. A szelep feltétet helyezze fel a fűtőtest szelepre vagy az adapterre és húzza meg jól kézzel (szerszám nélkül!).

## Fűtőtest szabályozó felhelyezése



1. Győződjön meg arról, hogy a fűtőtest szabályozón a tolóka a nyitott állásban áll.
2. A fűtőtest szabályozót helyezze úgy fel a szelepfeltetre, hogy a fogazása beakadjon és ne legyen többé látható.
3. A fűtőtest szabályozót a végállásában reteszelve. Ehhez tolja a tolókat irányba.

A fűtőtest szabályozó egy önellenőrzést hajt végre és 1 perc múlva cycl jelenik meg, ezután átvált automatikus üzemmódba.

A fűtőtest szabályozó csak akkor működik, ha a végállásban kifogástalanul reteszelve van.

**Már kész is!** – A fűtőtest szabályozó ezzel, a gyári beállításokkal, üzemkész!

## A fűtőtest szabályozó és az elemtartó rekesz biztosítása

A fűtőtest szabályozót és az elemtartó rekeszt egy csavarral a levétel illetve felnyitás ellen biztosítani lehet. Ezeket a csavarokat nem szállítjuk vele.

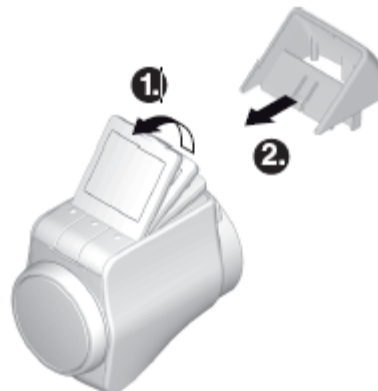
Süllyesztettfejú csavarok  
Torx/keresztthornyú 2,2x8mm  
Érzékelő típus: WIN1412-KC22X8-Z vagy  
WIN1412-KB22X8-Z



## A kijelző pozíciójának beállítása

A jobb olvashatóság végett a fűtőtest szabályozó kijelzőjét különböző állásba (10°, 20°, 30°, 40°) lehet buktatni.

A 40°-os állászöveget lehet a szállított kijelző feltéttel rögzíteni.



1. A kijelzőt emelje meg és állítsa a kívánt dőlésszögbe.
2. Ha kívánja, döntse a kijelzőt 40°-ba és tolja be a kijelző feltétet a kijelző és a ház közé addig, amíg be nem kattan.

## Kezelőelemek és kijelző



- 1 Fűtési időszak/takarékos időszak óráiban
- 2 A hét adott napja 1 ... 7 (hétfő ... vasárnap)
- 3 Hőmérséklet kijelzés: pl. aktuális helyiség hőmérséklet (gyári beállítás) vagy a mért hőmérséklet, ha a 9 paraméter alatt konfigurálva lett
- 4 Szöveg kijelzés 9 jellel

- 5 Gomb **OK** : Beállítások megerősítése
- 6 A **PROG** gomb: Üzem módok megválasztása, időprogram beállítás; A gombot hosszan (kb. 10 másodpercig) megnyomva: a paraméterek megváltoztathatók; Programozás: visszalépés a korábbi, legmagasabb szintre 7 Állító kerék: Beállítások módosítása
- 8 Gomb **AUTO/ECO/MANU**: Váltás automatikus-, ECO- és manuális működés között Programozás üzemmódban: Befejezés (tárolás nélkül)
- 9 Elem állapot
- 10 Kezelés reteszelés

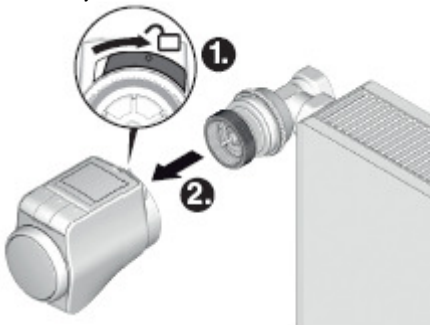
- 11 1 komfort hőmérséklet szimbólum ☀️, 2 takarékos hőmérséklet szimbólum 🌙

### Az elem töltöttség kijelzése

Az akkumulátor töltöttségi állapota	Jelentés
	Elem tele
	Elem félig tele
	Az elemeket nemsokára cserélni kell
	Villogó jelzés: Az elemek kiürültek, cseréjük szükséges

### Kezelési javaslatok

A fűtésszabályozó kényelmes kezelése A kényelmesebb programozáshoz a fűtésszabályozót a fűtőtestről le lehet venni.



- 1. A fűtésszabályozót ki kell reteszelni. Ehhez a fűtésszabályozón lévő tolokát irányba el kell tolni.
- 2. Húzza le a fűtésszabályozót a szelep feltétéről.

### Tévedett a programozásban?

Nyomja meg a **AUTO/ECO/MANU** gombot; **AUTOMATIK** jelenik meg a kijelzőn. Az utolsó adatbevitelt a készülék törli.

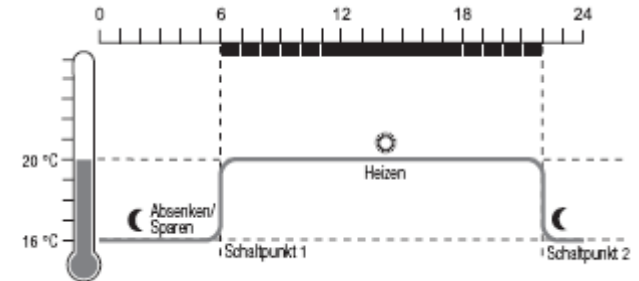
### 5. Működés automatikus üzemmódban

#### Általános időprogram

Automatikus üzemmódban a fűtést szabályozó automatikusan szabályozza a helyiség hőmérsékletét a rögzített időprogramnak megfelelően.

#### Heti program 1: egész nap otthon

Gyárilag a hét minden napjára (Hé – Vas) a következő időprogram van beállítva:



kapcsolás i időpont	Pontos idő	hőmérséklet
1	06:00 – 22:00	☀️ 20 °C (komfort hőmérséklet 1)
2	22:00 – 06:00	🌙 16 °C (takarékos hőmérséklet)

- A hőfokszabályozóban még két további heti program van tárolva. Erről többet a 9 fejezetben találhat.
- A tárolt heti programok hozzáigazíthatók az egyéni igényekhez, lásd a 8 fejezetet.

### A hőmérséklet ideiglenes állítása

Ha ideiglenesen egy eltérő hőmérsékletet kíván, mint ami a heti programban rögzítve van:

Állítsa be az állító kerékkel a kívánt hőmérsékletet.

A változtatás a legközelebbi kapcsolási időpontig fennmarad.

A hőmérsékletek tartós módosítása a 7 fejezetben van leírva.

### Energiatakarékos az ECO üzemmóddal!

Az ECO üzemmód az automatikus üzemmód időprogramjában előírt helyiség hőmérsékletet 3 °C-al csökkenti.

Az ECO üzemmód aktiválásához annyiszor nyomja meg az **AUTO/ ECO/MANU**

gombot, amíg a kijelzőn a **ECONOMY** meg nem jelenik.

A kijelzett hőmérséklet 3 °C-al csökken.

Az ECO üzem addig fut, amíg az **AUTO/ECO/MANU** gombot ismételten meg nem nyomják és egy más üzemmódot nem választanak.

### Manuális üzem

Manuális üzemmódban a fűtést hőfokszabályozó addig működik a kézzel beállított hőmérsékleten, amíg Ön a hőmérsékletet meg nem változtatja vagy egy másik üzemmódba nem vált át.

A manuális üzemmód aktiválásához annyiszor nyomja meg az **AUTO/**

**ECO/MANU** gombot, amíg a kijelzőn a **MANUELL** meg nem jelenik.

A hőmérsékletet az állító kerékkel manuálisan be lehet állítani.

A manuális üzem addig fut, amíg az **AUTO/ECO/MANU** gombot ismételten meg nem nyomja és egy más üzemmódot nem választ.

### 6. Programozás – Üzem módok

Az üzemmódok áttekintése

- „Parti” üzemmód: Ebben az üzemmódban adott számú órára beállítható egy hőmérséklet.

A beállított idő lejárta után a fűtést szabályozó visszatér az automatikus üzemmódba!

- „Különleges nap” üzemmód: Ha a hét valamelyik napján pl. egy ünnepnap adódik, előfordulhat, hogy az automatikus üzemmód nem felel meg az igényeinek. Ilyen esetekben egy eltérő időprogram aktiválható egy vagy több napra. A beállított idő lejárta után a fűtést szabályozó visszatér az automatikus üzemmódba!

- „Szabadság” üzemmód: Ebben az üzemmódban adott számú napra beállítható egy hőmérséklet. A beállított idő lejárta után a fűtést szabályozó visszatér az automatikus üzemmódba!

## Üzem mód választás

„Parti” vagy „Szabadság” üzemmód választása

1. Nyomja meg a **PROG** gombot és az állító kereket forgassa balra, amíg a kijelzőn **PARTY** ill. **URLAUB** meg nem jelenik.

2. A választott üzemmódot **OK** gombbal erősítse meg. *Óra ill. a nap villog.*

3. Az állító kerékekkel állítsa be a kívánt óraszámot ill. napok számát és erősítse meg a **OK** gombbal.

*Most villogni kezd a hőmérséklet kijelzése.*

4. Az állító kerékekkel állítsa be a kívánt hőmérsékletet és erősítse meg a **OK** gombbal.

*A kijelzőn megjelenik a kiválasztott üzemmód és a beállított hőmérséklet.*

Válassza ki a „különleges nap” üzemmódot

1. Nyomja meg a **PROG** gombot és az állító kereket forgassa balra, amíg a kijelzőn **SONDERTAG** meg nem jelenik.

2. A választott üzemmódot az **OK** gombbal erősítse meg. *nap villog.*

3. Az állító kerékekkel állítsa be a napok számát és erősítse meg a **OK** gombbal.

*A kijelzőn megjelenik a kiválasztott üzemmód.*

• A különleges nap időprogramjának összeállításának módja a 8 fejezetben van leírva.

• A szabadságnál és különleges napnál a napok megadott számánál az aktuális nap számít első napnak.

• A programstruktúra áttekintése jelen útmutató utolsó lapján van ábrázolva.

## 7. Programozás – Hőmérsékletek

Az időprogramnál három előre beállított hőmérsékletet lehet a kapcsolási pontokhoz hozzárendelni:

• Komfort hőmérséklet 1  gyárilag 20 °C

• Komfort hőmérséklet 2  gyárilag 22 °C

• Takarékos hőmérséklet  gyárilag 16 °C

## Hőmérsékletek beállítása

1. Nyomja meg a **PROG** gombot.

*A kijelzőn **KOMFORT 1.** jelenik meg.*

2. Nyomja meg a **OK** gombot, állítsa be az állító kerékekkel a komfort hőmérséklet 1-et, és igazolja a **OK** gombbal.

*A kijelzőn röviden **GESICHERT** jelenik meg, majd **KOMFORT 1.***

3. forgassa ismét jobbra az állító kereket, amíg a következő hőmérséklet meg nem jelenik a kijelzőn.

4. A komfort hőmérséklet 2-höz és a takarékos hőmérséklet beállításához ismételve meg a 2 és 3 lépést.

5. Az **AUTO** gombbal fejezze be a programozást.

A három előre beállított hőmérsékletet (Komfort hőmérséklet 1, 2 és a takarékos hőmérséklet) bármikor módosítani lehet.

• A programozás során a **PROG** gombbal visszaléphet az előző legmagasabb szintre.

• A programozást bármikor meg lehet szakítani az **AUTO** gombbal.

A programstruktúra áttekintése jelen útmutató utolsó lapján látható.

## 8. Programozás – Időprogram

### Időprogram tervezése

Naponta max 6 kapcsolási pont határozható meg.

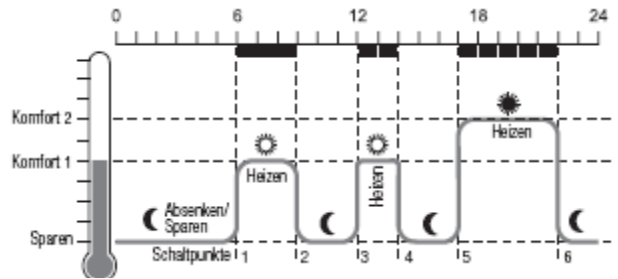
Minden kapcsolási ponthoz a következőt kell hozzárendelni:

• Az előre beállított hőmérsékletek egyikét (Komfort hőmérséklet 1, 2 és takarékos hőmérséklet)







• A fűtés-/takarékos fűtés idő kezdete

• A fűtés-/takarékos fűtés idő vége

Példa



A példán a következő időprogram látható:

kapcsolási időpont	Pontos idő	hőmérséklet
1	06:00 – 09:00	 20 °C (komfort hőmérséklet 1)
2	09:00 – 12:00	 16 °C (takarékos hőmérséklet)
3	12:00 – 14:00	 20 °C (komfort hőmérséklet 1)
4	14:00 – 17:00	 16 °C (takarékos hőmérséklet)
5	17:00 – 22:00	 22 °C (komfort hőmérséklet 2)
6	22:00 – 06:00	 16 °C (takarékos hőmérséklet)

A programstruktúra áttekintése jelen útmutató utolsó lapján látható.

## Heti program

Az időprogramot összehangolhatja a saját heti ritmusával. Ehhez következők a lehetőségei:

- A hétköznapokra (Hé – Pé) és a hét végére (Szo – Vas) külön időprogramok
- Egy időprogram a hét minden napjára (Hé – Vas)
- A hét minden egyes napjára saját időprogram (Hé, Kd, Sze, Cs, Pé, Szo, Vas)

Ajánljuk, hogy a programozás előtt állítson össze írásban külön egy időprogramot.

## Időprogram beállítása

### A hét napjának kiválasztása

1. Nyomja meg a **PROG** gombot.

*A kijelzőn **KOMFORT 1.** jelenik meg.*

2. Az állítókeréket forgassa jobbra, amíg a kijelzőn **PROGRAMM** meg nem jelenik.

3. Nyomja meg a **OK** gombot, és az állítókerékekkel állítsa be az időprogramjához a hét megfelelő napjait.

**MO - FR, SA - SO, MO - SO, MO, DI, ..., SO** oder **SONDERTAG**

4. A

kiválasztott napokat igazolja a **OK** gombbal.

*A hőmérséklet valamint az első kapcsolási szakasz kezdete és vége látható, pl.:*



- A kapcsolási pont vége egyben a kezdete a következő kapcsolási pontnak.
- A kijelzőn csak a programozott kapcsolási pontok láthatók.

## Kapcsolási pontok megtekintése

Az állítókerékekkel az egyikről a másik kapcsolási pontra lehet váltani, és így mindegyik kapcsolási pont kijelvezhető.

## A kapcsolási pontok szerkesztése

1. A kapcsolási ponton munka végzéséhez

nyomja meg a **OK** gombot.

Most villogni kezd a hőmérséklet kijelzése.

2. Az állítókerékkel állítsa be a kiválasztott kapcsolási ponthoz a kívánt hőmérsékletet (Komfort hőmérsékletet 1, 2 vagy takarékos hőmérsékletet) és

erősítse meg a **OK** gombbal.

A beállított kapcsolási pont kezdete villog.

i A kapcsolási pontok programozásánál az időskála reggel 03:00-kor kezdődik és a következő napon 02:50 órakor ér véget.

3. A beállító kerékkel állítsa be a kiválasztott kapcsolási pont kívánt kezdetét és

erősítse meg a **OK** gombbal.

A kiválasztott kapcsolási pont vége villog.

4. A beállító kerékkel állítsa be a kiválasztott kapcsolási pont kívánt végét és

erősítse meg a **OK** gombbal.

A kijelzőben rövid időre gesichert (biztosítva) - üzenet jelenik meg. Ezután megjelenik a hőmérséklet, valamint a következő kapcsolási pont eleje és vége látható.

5. A további kapcsolási pontokhoz szintén ki kell választani a hőmérsékletet, valamint a kapcsolási pont kezdetét és végét, az 1 ... 5 lépésekben leírtak szerint.

• Egy kapcsolási pont csak akkor kerül a tárolóba, ha a hőmérséklet, a kezdete és

vége a **OK** gombbal meg lett erősítve.

• Ha egy kapcsolási pontra nincs már szükség, a --.- beállítást kell választani.

#### A hét további napjainak beállítása

1. Ha valamennyi kapcsolási pont beállítása megtörtént, a **PROG** gombbal jut vissza a hét napjának kiválasztásához.

2. A hét további napjaira a kapcsolási pontok beállítása.

3. Ha a hét hátralévő összes napja be van állítva, a programozást az **AUTO** gombbal kell befejezni.

A fűtőtest szabályozó azonnal automatikus üzemmódban a beállított időprogrammal működik.

#### Kapcsolási pont törlése

ffHa egy kapcsolási pontra nincs szükség, válassza a --.- hőmérséklet beállítást és

erősítse meg a **OK** gombbal.

i Az első kapcsolási pont nem törölhető. Kapcsolási pont beiktatása

1. Az állítókerék addig forgassa, amíg a kijelzőn neuer sp (új kapcsolási pont)

üzenet meg nem jelenik, majd erősítse meg a **OK** gombbal.

Most villogni kezd a hőmérséklet kijelzése.

2. Az állítókerékkel állítsa be az új kapcsolási ponthoz a kívánt hőmérsékletet (Komfort hőmérsékletet 1, 2 vagy takarékos hőmérsékletet) és erősítse meg a

**OK** gombbal.

Az új kapcsolási pont kezdete villog.

3. A beállító kerékkel állítsa be az új kapcsolási pont kívánt kapcsolási időpontját

és erősítse meg a **OK** gombbal.

A kivánt kapcsolási pont vége villog.

4. A beállító kerékkel állítsa be az új kapcsolási pont kívánt végét és erősítse meg

a **OK** gombbal.

**NEUER SP** csak akkor jelenik meg ha 6 kapcsolási pontnál kevesebb van programozva.

#### 9. Alapbeállítások

##### Áttekintés

Ha szükséges a 16 alapbeállítás (paraméter) változtatható.

A gyári beállítások szürkén vannak kiemelve.

A \*-al jelölt paramétereket a következőkben részletesebben ismertetjük.

Par	Einst. (beáll.)	Jelentés
1	1 2 3 4 5 6	Nyelv beállítás Német Angol Francia Holland Olasz Dán
2	0 1 2	Előre beállított időprogramok * Heti program 1 „egész nap otthon” Heti program 2 „ebéidőben otthon” Heti program 3 „félnapos munkavégzés”

3	0 1	Háttér megvilágítás * bekapcsolható ill. kikapcsolható. bekapcsolva
4	0 1	Nyári-/téli időszámítás átállítása nincs automatikus átállítás automatikus átállítás
5	0 30 ... 90	Ablak nyitva funkció időtartama * Ablak nyitva funkció nincs aktíválva A szelep legkésőbb 30 perc után nyit ... A szelep legkésőbb 90 perc után nyit
6	0.5 ... 3.0	Az ablak nyitva funkció érzékenysége csökkenő helyiség hőmérsékletnél * 0.5 (érzékeny) ... 3.0 (kevésbé érzékeny) Gyári beállítás: 0.8
7	0.1 ... 3.0	Az ablak nyitva funkció érzékenysége növekvő helyiség hőmérsékletnél * 0.1 (érzékeny) ... 3.0 (kevésbé érzékeny) Gyári beállítás: 0.3
8	0 1	Szelep löket beállítása * Standard szelep löket Teljes löket mód
9	0 1	Hőmérséklet bemutatása a kijelzőn * beállított/programozott hőmérséklet (előírt hőmérséklet) mért helyiség hőmérséklet
10		Felső hőmérséklet határ A helyiség hőmérsékletét nem lehet a megadott felső hőmérséklet határértéknél (max határérték) magasabbra beállítani. Gyári beállítás: 30 °C
11		Alsó hőmérséklet határérték A helyiség hőmérsékletét nem lehet alacsonyabb a megadott alsó hőmérséklet határértéknél (min határérték) alacsonyabba beállítani. Gyári beállítás: 5 °C
12		Optimalizálási funkció * nincs optimalizálás Optimalizálás Start Optimalizálás Start/Stop
13		Hőmérséklet ofszet * a fűtőtest szabályozó és a helyiségben mért hőmérséklet összehangolására Gyári beállítás: 0 °C
14		Akkutípus Alkáli Lítium NiMH (tölthető akku)
15		Szelep állás jelzése * nem jelzi a szelep állást a szeleppállást rövid ideig jelzi
16		Gyári beállítás visszaállítása nincs Reset Gyári beállításra visszaállítás

#### A paraméterek leírása

##### Paraméter 2 –

##### Előre beállított időprogram választása

• **Heti program 1** (Gyári beállítás, 2 kapcsolási pont):

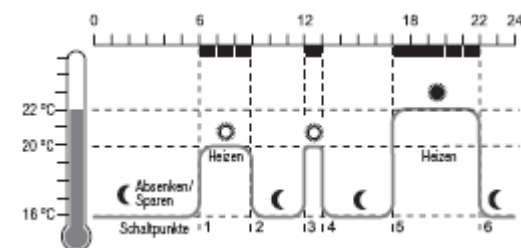
Hé – Vas egész nap otthon

Ez az időprogram az 5 fejezetben van leírva.

• **Heti program 2 (6 kapcsolási pont):**

Hé – Pé Ebéidőben otthon

Szo – Vas mint az 1 heti program 1



kapcsolási időpont	Pontos idő	hőmérséklet
1	06:00 – 09:00	☀️ 20 °C (komfort hőmérséklet 1)
2	09:00 – 12:00	🌙 16 °C (takarékos hőmérséklet)
3	12:00 – 14:00	☀️ 20 °C (komfort hőmérséklet 1)
4	14:00 – 17:00	🌙 16 °C (takarékos hőmérséklet)
5	17:00 – 22:00	☀️ 22 °C (komfort hőmérséklet 2)
6	22:00 – 06:00	🌙 16 °C (takarékos hőmérséklet)

• Heti program 3 (4 kapcsolási pont):  
Hé – pé félnapos munkavégzés  
Szo – Vas mint az 1. heti program 1

kapcsolási időpont	Pontos idő	hőmérséklet
1	06:00 – 09:00	☀️ 20 °C (komfort hőmérséklet 1)
2	09:00 – 13:00	🌙 16 °C (takarékos hőmérséklet)
3	13:00 – 22:00	☀️ 22 °C (komfort hőmérséklet 2)
4	22:00 – 06:00	🌙 16 °C (takarékos hőmérséklet)

### Paraméter 3 – Háttér megvilágítás

A kijelzőnek háttér megvilágítása van az információk leolvasásának megkönnyítésére.

- A háttér megvilágítás bekapcsol, ha az állító kereket megmozdítja vagy egy gombot megnyom.
- Az energiával takarékoskodás érdekében, a háttér megvilágítás kikapcsol, ha 7 másodpercen keresztül nem végez műveletet a fűtőtest termosztátján.

### Paraméter 5-től 7-ig – Ablak funkció

Energiatakarékoskodás végett, a fűtőtest szabályozó lezárja a fűtőtest szelepet, ha egy ablakot kinyit és a hőmérséklet ezért erősen leesik.

Ha az ablakot becsukja és a hőmérséklet ezáltal emelkedik, a fűtőtest szabályozó nyitja a fűtőtest szelepet.

Ha egyszer elfelejtene az ablakot becsukni, a fűtőtest szabályozó a beállított idő után automatikusan nyit, a fagyvédelem érdekében.

### Paraméter 8 – Szelep löket

A fűtőtest szabályozó gyárilag az optimális szelep lökettel működik.

Ha ki kell használni a szelep teljes lökétét vagy a szelep nem zár teljesen, lehet a teljes löket üzemmódot lehet választani.

### Paraméter 9 – Hőmérséklet bemutatása a kijelzőn

- A gyári beállításnál a kijelző a beállított, illetve programozott hőmérsékletet (Komfort hőmérsékletet 1, 2 vagy takarékos hőmérsékletet) mutatja.
- A „mért hőmérséklet” beállításnál a kijelző a helyiség mért hőmérsékletét mutatja.

Az állítókerék forgatásával vagy egy gomb megnyomásával átkapcsolja a beállított hőmérsékletet.

Szükség esetén ekkor a hőmérséklet is újra beállítható. Kb. 3 másodperc után a kijelző újra a mért hőmérsékletet mutatja.

### Paraméter 12 – Optimalizálási funkció

Optimalizálás nélkül (gyári beállítás) a fűtőtest szabályozó megkezdi a programozott időpontban a helyiség felfűtését illetve hőmérsékletének lecsökkentését. Ahhoz, hogy a fürdőszoba 07:00-kor meleg legyen, a kapcsolási időpontot előre kell hozni, egyébként csak 07:00-kor kezdődne meg a helyiség felfűtése. Bizonyos körülmények között az előre hozott kapcsolási pont olyan bőven van méretezve, hogy lényegesen korábban már fűtve van, mint ahogy szükséges.

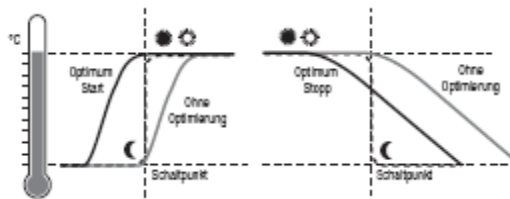
Az optimalizálással a helyiség a programozott időben éri el a kívánt hőmérsékletet, mivel a fűtőtest szabályozó a felfűtést vagy a csökkentést egy optimális időpontban kezdi meg.

#### • Optimalizálás Start

A helyiség felfűtése az optimális időpontban kezdődik a programozott hőmérséklet elérésére.

#### • Optimalizálás Start/Stop

A helyiség az optimális időpontban van felfűtve és a hőmérséklete idő előtt csökkentve.



### Paraméter 13 – Hőmérséklet offset

Mivel a hőmérséklet szabályozó a hőmérsékletet a fűtőtest közelében méri, lehetséges, hogy ez a hőmérséklet a helyiség más részein mértől eltér. A helyiségben pl. 20 °C hőmérsékletet mérünk és a fűtőtestnél 21,5 °C-t, ezt a hatást egy -1,5 °C-os offsettel ki lehet küszöbölni. A fűtőtest szabályozó kijelzése változatlan marad.

### Paraméter 15 – Szelepállás jelzése

Ha ez a paraméter aktiválva van (Beállítás „1”), rövid időre a számított szelepállás megjelenik (0 ... 100 % nyitva).

3 perc után vagy az **AUTO** gomb megnyomása után újra megjelenik a fő kijelzés.

### Paraméter módosítás

1. A **PROG** gombot tartva legalább 10 másodpercig megnyomva, amíg a Paraméter 1 villogni nem kezd (baloldali szám).



A jobboldali szám mutatja a pillanatnyi beállítást.

A paraméter ezen kívül még szövegesen is megjelenik.

Pl. a paraméter kijelző 1 1 mutat 1 (nyelv) és a beállítás 1 (német).

2. Az állító kerékkel válassza ki a kívánt paramétert (baloldali számjegy).

3. Nyomja meg a **OK** gombot, a paraméter megváltoztatásához.

A paraméter aktuális beállítása villog (jobboldali számjegy).

4. Az állító kerékkel válassza ki a kívánt beállítást (jobboldali számjegy) és

erősítse meg a **OK** gombbal.

Az éppen átdolgozás alatt álló paraméter villog (baloldali szám).

5. A többi paramétereknél a 2 ... 4 lépéseket kell megismételni.

6. Az **AUTO** gombbal lehet visszatérni az automatikus üzembe.

## 10. További funkciók

### Felügyeleti funkciók

#### Ablak-funkció

Ha egy ablakot kinyit és ennek következtében a hőmérséklet csökken, energiatakarékoskodás végett a fűtőtest szabályozó lezárja a fűtőtest szelepet. A kijelzőn fenster (ablak) jelenik meg.

Amikor a hőmérséklet újra növekszik, de legkésőbb a beállított időpontban (gyári beállítás:

30 perc), a fűtőtest szabályozó nyitja a fűtőtest szelepet.

A szelepet korábban is kinyithatja, ha megnyomja az **AUTO** gombot vagy elforgatja a beállító kereket.

A fűtőtest szabályozó érzékenysége egy hőfok esésre és hőfok emelkedésre beállítható, lásd 9 fejezet Paraméter 5-től 7-ig.

#### Szelepvédelem

Ha a fűtőtest szelepe az elmúlt 2 hétben egyszer sem volt teljesen felnyitva, a készülék önvizsgálatot végez, a fűtőtest szabályozó a rákövetkező hétfőn rövid időre teljesen felnyitja a szelepet, az elvízkövesedés megakadályozására. A kijelzőn cycl jelenik meg.

#### Fagyvédelem

Ha a hőmérséklet 5 °C alá süllyed, a fűtőtest szabályozó nyitja a fűtőtest szelepet addig, amíg a hőmérséklet újra a 6 °C-ra fel nem emelkedik. Ezzel megakadályozható a fűtés elfagyása. A kijelzőn frost (fagy) jelenik meg. A fűtés nem lehet lekapcsolva, mivel akkor a fűtőtest szabályozó nem tudja ellátni a fagyvédelmi funkcióját.

#### Nyári szünet

Ha nyárra a fűtést mindig lekapcsolja és a fűtőtest szabályozó elemeit kímélni akarja, a fűtőtest szelepet tartósan lezárhatja. Szelep zárás

1. Nyomja meg annyiszor az **AUTO/ECOMANU** gombot, amíg a kijelzőn a

**MANUELL** manuél felirat meg nem jelenik.

2. Forgassa balra az állítókeréket, amíg a kijelzőn az off (ki) üzenet meg nem jelenik.

A fűtőtest szelep ettől fogva zárva marad. A szelep- és fagyvédő funkció változatlanul aktív.

### Szelep nyitás

Az **AUTO/ECOMANU** gombbal váltsa át az automatikus üzemmódba.

– vagy –

ff állítsa be manuális üzemmódban a kívánt hőmérsékletet.

Gyermekbiztonság / Kezelés reteszelése



A nemkívánatos kezelés elleni védekezésük a fűtőtest szabályozót lezárhatja: Tartsa legalább 3 másodpercig együttesen megnyomva az **AUTO/ECO/MANU** és a **PROG** gombokat.

A kijelzőn megjelenik a  szimbólum.

Ugyanezzel a gombkombinációval teheti ismét szabaddá a Rondostat-ot a kezelésre.


## 11. Hibaelhárítási segédlet

Hiba táblázat

Probléma/kijelzés	Ok	Elhárítás
 villog	Az elemek kimerültek.	Cserélje ki az elemeket.
e1 érzékelő	A készülék hibás	Cserélje ki a készüléket.
e2 szelep	A motor nem hozható mozgásba.	Vizsgálja meg a felszerelést, esetleg távolítsa el a szennyeződést.
A fűtőtest nem hűl ki.	A fűtőtest szelep nem zár teljesen.	A szerelést ellenőrizni, esetleg állítson be teljes löket módot (Paraméter 8).
Az optimalizálás alatt a helyiség nem lesz meleg	A fűtés nincs kellően korán bekapcsolva	Állapítsa meg, hogy az előszabályozó a fűtést bekapcsolja-e
A motor nem mozdul	A szelepfeltét nincs reteszelve	Tolókát a megfelelő állásba állítani. 

### Szükség-kezelés kimerült elemek esetén.

1. A fűtésszabályozót ki kell reteszelni. Ehhez a fűtésszabályozón lévő tolokát

 irányba el kell tolni.

2. Húzza le a fűtésszabályozót a szelep feltétről.

3. A fűtésszelepet a szelepfeltét forgatókereke segítségével kézzel állítsa.



### A gyári beállítások visszaállítása

1. A **PROG** gombot tartsa legalább 10 másodpercig megnyomva, amíg a Paraméter 1 villogni nem kezd (baloldali szám).

2. Állítsa be az állító kerékkel a Paraméter 16-ot (baloldali szám) és a Beállítás 1-et (jobb oldali szám).

3. A gyári beállítás visszaállításához nyomja meg a **OK** gombot.

## 12. Műszaki adatok

Típus	HR30
Érintésvédelmi osztály	IP30
Tápfeszültség	Elemek 2 db ceruzaelem
Csatlakozás a fűtőtesthez	M30x1,5
Környezeti hőmérséklet	0 ... 50 °C
Méret:	94 x 50 x 69
Környezeti feltételek	Lakótérben, üzleti- és ipari területeken valamint kisüzemekben

a páratartalom

10 ... 90 % rel. nedvesség

## 13. Ártalmatlanítás



A fűtőtest szabályozót a 2002/96/EG, az elektromos és elektronikus berendezések hulladékairól irányelv és az elektromosságról szóló törvény előírásainak megfelelően kell ártalmatlanítani.

A terméket és csomagoló anyagát ártalmatlanítsa a megfelelő újrahasznosító szervezet útján.

Ne dobja a terméket a háztartási szemétkébe.

Ne dobja tűzbe a készüléket!

## Hőmérsékletek és üzemmódok

(Stellrad nach links drehen) ←				Taste PROG	→ (Stellrad nach rechts drehen)			
UHR DATUM	URLAUB	SCHDERTAG	PARTY	KOMFORT 1	KOMFORT 2	SPARTEMP	PROGRAMM	
OK	OK	OK	OK	OK	OK	OK	OK	
←→ Stunde	←→ Tage	←→ Tage	←→ Stunden	←→ Temp.	←→ Temp.	←→ Temp.	Zeitprogramm bearbeiten, siehe unten	
OK	OK	OK	OK	OK	OK	OK		
←→ Minute	←→ Temp.		←→ Temp.					
OK	OK		OK					
←→ Jahr								
OK								
←→ Monat								
OK								
←→ Tag								
OK								

### Zeitprogramm

PROGRAMM							
OK							
←→ (Stellrad drehen)							
MO - FR	SA - SO	MO - SO	MO	DI	...	SO	SCHDERTAG
OK	OK	OK	OK	OK	OK	OK	OK
←→ (Stellrad drehen)							
Schaltpunkt 1	...	Schaltpunkt 6	neuer Schaltpunkt:	NEUER SP	Schaltpunkt löschen:	Schaltpunkt x	
OK	OK	OK		OK		OK	
←→ Temp.	←→ Temp.	←→ Temp.		←→ Temp.		←→ - - - - (Löschen)	
OK	OK	OK		OK		OK	
←→ Beginn	←→ Beginn	←→ Beginn		←→ Beginn			
OK	OK	OK		OK			
←→ Ende	←→ Ende	←→ Ende		←→ Ende			
OK	OK	OK		OK			