

## MVSTBR 2,5/ 8-ST-5,08


Rendelési szám: 1792304

Az ábrán a termék 10 pólusú változata látható

<http://eshop.phoenixcontact.hu/phoenix/treeViewClick.do?UID=1792304>

Dugaszrész, Névleges áram: 12 A, Méretezési feszültség (III/2):  
320 V, Pólusszám: 8, Raszterméret: 5,08 mm, Csatlakozástechnika:  
Csavaros csatlakozás, Színe: zöld, Érintkező felülete: Cink

### Kereskedelmi adat

EAN	 4 017918 044787
Csomag	50
Vámtarifa	85366990
Katalógusoldal információ	Oldal 266 (CAT-1-2013)

### Termék jegyzetek

WEEE/RoHS-megfelelo: 2003.01.01



Az itt megadott adatok az online katalógusból származnak. Teljeskörű információkat és adatokat a felhasználói dokumentációknál találhat: <http://www.download.phoenixcontact.com>. Az internetes letöltésekhez eloször el kell fogadni az általános szerződési feltételeket.

### Muszaki adatok

#### Méreték / pólusok

Raszterméret	5,08 mm
„a” méret	35,56 mm
Pólusszám	8
Csavarmenet	M3
Meghúzási forgatónyomaték min	0,5 Nm

Meghúzási nyomaték max.	0,6 Nm
<b>Műszaki adatok</b>	
Termékcsalád	MVSTBR 2,5/...-ST
Szigetelőanyag csoport	I
Méretezési lökőfeszültség (III/3)	4 kV
Méretezési lökőfeszültség (III/2)	4 kV
Méretezési lökőfeszültség (II/2)	4 kV
Méretezési feszültség (III/2)	320 V
Méretezési feszültség (II/2)	630 V
Szabvány szerinti csatlakozás	EN-VDE
I <sub>N</sub> névleges áram	12 A
U <sub>N</sub> névleges feszültség	250 V
Névleges keresztmetszet	2,5 mm <sup>2</sup>
Maximális terhelőáram	12 A (2,5 mm <sup>2</sup> -es keresztmetszetű vezeték esetén)
Szigetelőanyag	PA
Éghetőségi osztály az UL 94 szerint	V0
Idomszer	A3
Csupaszolási hossz	7 mm
UL/CUL Usegroup B névleges feszültség	300 V
UL/CUL Usegroup B névleges áram	15 A
UL/CUL Usegroup D névleges feszültség	300 V
UL/CUL Usegroup D névleges áram	15 A
<b>Csatlakozási adatok</b>	
Tömör vezeték keresztmetszet min	0,2 mm <sup>2</sup>
Tömör vezeték keresztmetszet max	2,5 mm <sup>2</sup>
Hajlékony vezeték keresztmetszet min	0,2 mm <sup>2</sup>
Hajlékony vezeték keresztmetszet max	2,5 mm <sup>2</sup>
Hajlékony vezeték keresztmetszet érvéghüvellyel műanyag hüvely nélkül min	0,25 mm <sup>2</sup>
Hajlékony vezeték keresztmetszet érvéghüvellyel műanyag hüvely nélkül max	2,5 mm <sup>2</sup>
Hajlékony vezeték keresztmetszet érvéghüvellyel műanyag hüvellyel min	0,25 mm <sup>2</sup>
Hajlékony vezeték keresztmetszet érvéghüvellyel műanyag hüvellyel max	2,5 mm <sup>2</sup>
Vezeték keresztmetszetAWG/kcmil min	24

Vezeték keresztmetszet AWG/kcmil max	12
2 azonos keresztmetszetű tömör vezeték min	0,2 mm <sup>2</sup>
2 azonos keresztmetszetű tömör vezeték max	1 mm <sup>2</sup>
2 azonos keresztmetszetű hajlékony vezeték min	0,2 mm <sup>2</sup>
2 azonos keresztmetszetű hajlékony vezeték max	1,5 mm <sup>2</sup>
2 egyforma keresztmetszetű hajlékony vezeték műanyag hüvely nélkül AEH-val min	0,25 mm <sup>2</sup>
2 egyforma keresztmetszetű hajlékony vezeték műanyag hüvely nélkül AEH-val max	1 mm <sup>2</sup>
2 egyforma keresztmetszetű hajlékony vezeték műanyag hüvelyes TWIN-AEH-val min	0,5 mm <sup>2</sup>
2 azonos keresztmetszetű hajlékony vezeték műanyag hüvelyes TWIN-AEH-val max	1,5 mm <sup>2</sup>
AWG az UL/CUL szerint min.	30
AWG az UL/CUL szerint max.	12

#### Tanúsítványok



Tanúsítások

CSA, cULus Recognized, GOST, VDE Gutachten mit Fertigungsüberwachung, CCA, IECCEB CB Scheme

Igényelt tanúsítások:

Ex tanúsítások:

#### Tartozékok

Termék	Típus leírás	Leírás
<b>Jelölés</b>		
1051993	B-STIFT	jelölő toll, felirat nélküli jelölőcsíkok kézi feliratozásához, törlés- és vízálló felirat, vonalvastagság 0,5 mm
0805085	SK 5,08/3,8:SO	Jelölőkártyák, fehér, Szerelési mód: Ragasztható, a következő kapcsolási szélességhez: 5,08 mm
0805412	SK 5,08/3,8:UNBEDRUCKT	Jelölőkártyák, Kártya, fehér, felirat nélkül, feliratozható a következőkkel: Bezeichnungsstift, Szerelési mód: Ragasztható, a következő kapcsolási szélességhez: 5,08 mm

**szerszámok**

1205053	SZS 0,6X3,5	Működtető szerszám, ST kapcsokhoz, szigetelt, hornyos csavarhúzóként is alkalmazható, mérete: 0,6x3,5x100 mm, kétkomponensű markolat, csúszásmentes
---------	-------------	---

**További termékek**

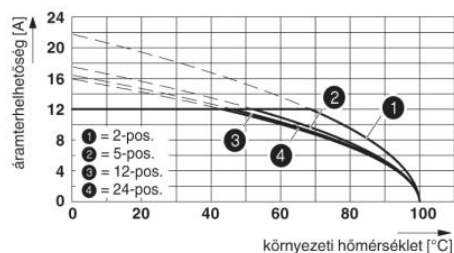
Termék	Típus leírás	Leírás
<b>Általános</b>		
1899197	DFK-MSTBVA 2,5/ 8-G-5,08	Alap készülékház, Névleges áram: 12 A, Méretezési feszültség (III/2): 320 V, Pólusszám: 8, Raszterméret: 5,08 mm, Színe: zöld, Érintkező felülete: Cink, Szerelés: forrasztás
1880368	EMSTBA 2,5/ 8-G-5,08	Alap készülékház, Névleges áram: 12 A, Méretezési feszültség (III/2): 320 V, Pólusszám: 8, Raszterméret: 5,08 mm, Színe: zöld, Érintkező felülete: Cink, Szerelés: Press-In
1859577	EMSTBVA 2,5/ 8-G-5,08	Alap készülékház, Névleges áram: 12 A, Méretezési feszültség (III/2): 320 V, Pólusszám: 8, Raszterméret: 5,08 mm, Színe: zöld, Érintkező felülete: Cink, Szerelés: Press-In
1873414	FKIC 2,5/ 8-ST-5,08	Dugasrész, Névleges áram: 12 A, Méretezési feszültség (III/2): 320 V, Pólusszám: 8, Raszterméret: 5,08 mm, Csatlakozástechnika: Rugós csatlakozás, Színe: zöld, Érintkező felülete: Cink
1823901	ICC 2,5/ 8-STZ-5,08	Dugasrész, Névleges áram: 12 A, Méretezési feszültség (III/2): 320 V, Pólusszám: 8, Raszterméret: 5,08 mm, Csatlakozástechnika: Krimpcsatlakozás, Színe: zöld, Hozzá tartozó krimpelhető aljzatérintkezők a következő áram [A] és vezetékkeresztmetszet-tartomány [mm <sup>2</sup> ] adatokkal: 10A/ICC-MT 0,5-1,0 (3190577); 10A/ICC-MT 0,5-1,0 BA (3190603); 12A/ICC-MT 1,5-2,5 (3190580); 12A/ICC-MT 1,5-2,5 BA (3190593). BA = szalagérintkezők
1762431	MDSTB 2,5/ 8-G1-5,08	Alap készülékház, Névleges áram: 10 A, Méretezési feszültség (III/2): 320 V, Pólusszám: 8, Raszterméret: 5,08 mm, Színe: zöld, Érintkező felülete: Cink, Szerelés: forrasztás, Az MVSTB vagy FKCV csatlakozórészekkel való kombináláshoz mindig egy MVSTBW (ill. FKCVW) és egy MVSTBR (ill. FKCVR) csatlakozót kell alkalmazni. A TMSTBP csatlakozórészekkel nem kombinálható!
1842128	MDSTBA 2,5/ 8-G-5,08	Alap készülékház, Névleges áram: 10 A, Méretezési feszültség (III/2): 320 V, Pólusszám: 8, Raszterméret: 5,08 mm, Színe: zöld, Érintkező felülete: Cink, Szerelés: forrasztás, A termék különböző pólusszámokkal sorolható! Az MVSTB vagy FKCV csatlakozórészekkel való kombináláshoz mindig egy MVSTBW (ill. FKCVW) és egy MVSTBR (ill. FKCVR) csatlakozót kell alkalmazni. A TMSTBP csatlakozórészekkel nem kombinálható!

1762567	MDSTBV 2,5/ 8-G1-5,08	Alap készülékház, Névleges áram: 10 A, Méretezési feszültség (III/2): 320 V, Pólusszám: 8, Raszterméret: 5,08 mm, Színe: zöld, Érintkező felülete: Cink, Szerelés: forrasztás, Az MVSTB vagy FKCV csatlakozórészekkel való kombináláshoz mindig egy MVSTBW (ill. FKCVW) és egy MVSTBR (ill. FKCVR) csatlakozót kell alkalmazni. A TMSTBP csatlakozórészekkel nem kombinálható!
1845390	MDSTBVA 2,5/ 8-G-5,08	Alap készülékház, Névleges áram: 10 A, Méretezési feszültség (III/2): 320 V, Pólusszám: 8, Raszterméret: 5,08 mm, Színe: zöld, Érintkező felülete: Cink, Szerelés: forrasztás, A termék különböző pólusszámokkal sorolható! Az MVSTB vagy FKCV csatlakozórészekkel való kombináláshoz mindig egy MVSTBW (ill. FKCVW) és egy MVSTBR (ill. FKCVR) csatlakozót kell alkalmazni. A TMSTBP csatlakozórészekkel nem kombinálható!
1759075	MSTB 2,5/ 8-G-5,08	Alap készülékház, Névleges áram: 12 A, Méretezési feszültség (III/2): 320 V, Pólusszám: 8, Raszterméret: 5,08 mm, Színe: zöld, Érintkező felülete: Cink, Szerelés: forrasztás
1757307	MSTBA 2,5/ 8-G-5,08	Alap készülékház, Névleges áram: 12 A, Méretezési feszültség (III/2): 320 V, Pólusszám: 8, Raszterméret: 5,08 mm, Színe: zöld, Érintkező felülete: Cink, Szerelés: forrasztás
1902806	MSTBA 2,5/ 8-G-5,08 THT	Alap készülékház, Névleges áram: 12 A, Méretezési feszültség (III/2): 320 V, Pólusszám: 8, Raszterméret: 5,08 mm, Színe: fekete, Érintkező felülete: Cink, Szerelés: SMD/THT/THR, Felhasználói információkat és tervezési ajánlásokat a furatszerelési technológiához (THT ill. THR) a "Letöltések" menüben talál
1902877	MSTBVA 2,5/ 8-G-5,08 THT	Alap készülékház, Névleges áram: 12 A, Méretezési feszültség (III/2): 320 V, Pólusszám: 8, Raszterméret: 5,08 mm, Színe: fekete, Érintkező felülete: Cink, Szerelés: SMD/THT/THR, Felhasználói információkat és tervezési ajánlásokat a furatszerelési technológiához (THT ill. THR) a "Letöltések" menüben talál
1788787	MSTBVK 2,5/ 8-G-5,08	Dugasrész, Névleges áram: 12 A, Méretezési feszültség (III/2): 320 V, Pólusszám: 8, Raszterméret: 5,08 mm, Csatlakozástechnika: Csavaros csatlakozás, Színe: zöld, Érintkező felülete: Cink, Szerelés: Kalapsín
1788596	MVSTBU 2,5/ 8-GB-5,08	Dugasrész, Névleges áram: 12 A, Méretezési feszültség (III/2): 320 V, Pólusszám: 8, Raszterméret: 5,08 mm, Csatlakozástechnika: Csavaros csatlakozás, Színe: zöld, Érintkező felülete: Cink, Szerelés: Közvetlen szerelés
1769528	SMSTB 2,5/ 8-G-5,08	Alap készülékház, Névleges áram: 12 A, Méretezési feszültség (III/2): 320 V, Pólusszám: 8, Raszterméret: 5,08 mm, Színe: zöld, Érintkező felülete: Cink, Szerelés: forrasztás
1767436	SMSTBA 2,5/ 8-G-5,08	Alap készülékház, Névleges áram: 12 A, Méretezési feszültség (III/2): 320 V, Pólusszám: 8, Raszterméret: 5,08 mm, Színe: zöld, Érintkező felülete: Cink, Szerelés: forrasztás
3002076	UK 3-MVSTB-5,08	Átkötőkapocs, Névleges áram: 12 A, Névleges feszültség: 250 V, Keresztmetszet: 0,2 mm <sup>2</sup> - 4 mm <sup>2</sup> , AWG: 24 - 12, Szerelési mód: NS 32, NS 35/15, NS 35/7,5, Raszterméret: 5,08 mm, Szélesség: 5,1, Színe: szürke

3002102	UK 3-MVSTB-5,08-LA 24RD	Átkötőkapocs, Névleges áram: 12 A, Névleges feszültség: 250 V, Keresztmetszet: 0,2 mm <sup>2</sup> - 4 mm <sup>2</sup> , AWG: 24 - 12, Szerelési mód: NS 32, NS 35/15, NS 35/7,5, Raszterméret: 5,08 mm, Szélesség: 5,08, Színe: szürke
3002063	UK 3-MVSTB-5,08/EK	Átmenő sorkapocs, Névleges áram: 12 A, Névleges feszültség: 250 V, Keresztmetszet: 0,2 mm <sup>2</sup> - 4 mm <sup>2</sup> , AWG: 24 - 12, Szerelési mód: NS 35/7,5, NS 35/15, NS 32, Raszterméret: 5,08 mm, Szélesség: 5,1, Színe: kék
3002131	UK 3D-MSTBV-5,08	Átkötőkapocs, Csatlakozási mód: Különleges és vegyes csatlakozás, Keresztmetszet: 0,2 mm <sup>2</sup> - 4 mm <sup>2</sup> , AWG: 24 - 12, Szélesség: 5,08 mm, Szín: szürke, Szerelési mód: NS 32, NS 35/15, NS 35/7,5
3002144	UK 3D-MSTBV-5,08-LA 24RD	Átmenő sorkapocs, Csatlakozási mód: Csavaros csatlakozás, Pólusszám: 1, Keresztmetszet: 0,2 mm <sup>2</sup> - 4 mm <sup>2</sup> , AWG: 24 - 12, Szélesség: 5,1 mm, Szín: szürke, Szerelési mód: NS 32, NS 35/15, NS 35/7,5
3002173	UK 3D-MSTBV-5,08/EK	Átmenő sorkapocs, Csatlakozási mód: Csavaros csatlakozás, Keresztmetszet: 0,2 mm <sup>2</sup> - 4 mm <sup>2</sup> , AWG: 24 - 12, Szélesség: 5,1 mm, Szín: kék, Szerelési mód: NS 32, NS 35/15, NS 35/7,5
1788172	UMSTBVK 2,5/ 8-G-5,08	Dugaszrész, Névleges áram: 12 A, Méretezési feszültség (III/2): 320 V, Pólusszám: 8, Raszterméret: 5,08 mm, Csatlakozástechnika: Csavaros csatlakozás, Színe: zöld, Érintkező felülete: Cink, Szerelés: Kalapsín
1873016	ZFKK 1,5-MSTBV-5,08	Átkötőkapocs, Csatlakozási mód: Különleges és vegyes csatlakozás, MSTB dugasz leágazás, Keresztmetszet: 0,2 mm <sup>2</sup> - 2,5 mm <sup>2</sup> , Szélesség: 5,08 mm, Színe: szürke, Szerelés: NS 35/7,5, NS 35/15 / Új Ex-adatok / /

## Rajzok

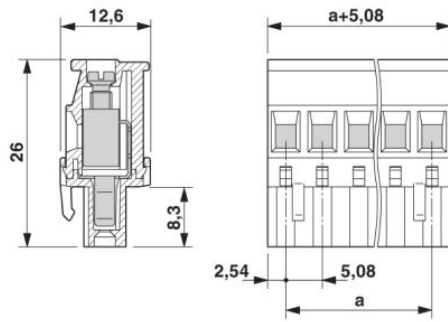
### Diagram



Típus: MVSTBR 2,5/...-ST(5,08) az MSTBA 2,5/...-G(-5,08)-cal

Méretrajz

---



**Cím**

Phoenix Contact Kft.  
Gyár utca 2  
2040 Budaörs, Hungary  
Telefon +36-23/501-160  
Fax +36-23/418-438  
<http://www.phoenixcontact.hu>



Phoenix Contact Kft.  
Muszaki módosítás fenntartva;