


## MSTBC-MT 1,5-2,5

Rendelési szám: 3190551

<http://eshop.phoenixcontact.hu/phoenix/treeViewClick.do?UID=3190551>

Moduláris aljzatérintkező, a vezeték préselése után az MSTBC dugaszházba tolható, 1,5 ... 2,5 mm<sup>2</sup>-es vezetékekhez

### Kereskedelmi adat

EAN	 4 017918 093389
Csomag	100
Vámtarifa	85366990
Katalógusoldal információ	Oldal 827 (CAT-1-2013)

### Termék jegyzetek

WEEE/RoHS-megfelelo: 2003.01.01



Az itt megadott adatok az online katalógusból származnak. Teljeskörű információkat és adatokat a felhasználói dokumentációknál találhat: <http://www.download.phoenixcontact.com>. Az internetes letöltésekhez először el kell fogadni az általános szerződési feltételeket.

### Muszaki adatok

#### Műszaki adatok

Névleges áram	12 A
Hajlékony vezeték keresztmetszet min	1,5 mm <sup>2</sup>
Hajlékony vezeték keresztmetszet max	2,5 mm <sup>2</sup>

#### Csatlakozási adatok

Érátmérő a szigeteléssel együtt	2,11 mm ... 3,1 mm
Egyes vezeték csupaszolási hossza	4 mm

### Anyagadatok

Érintkező anyaga	CuFe
Érintkezőfelület anyaga	ónozott

### Tanúsítványok



Tanúsítások

GOST

Igényelt tanúsítások:

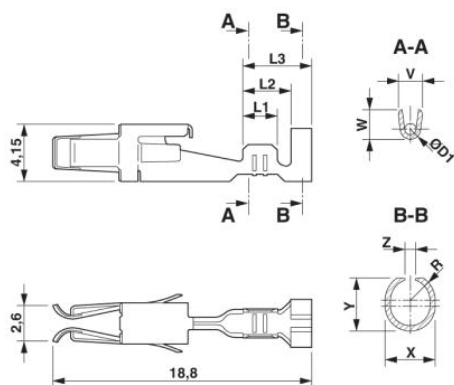
Ex tanúsítások:

### Tartozékok

Termék	Típus leírás	Leírás
<b>szerszámok</b>		
1204038	CRIMPFOX MT 2,5	Krimpelőfogó, kábelek krimpeléséhez az STG-MTN moduláris aljzatérintkezőkre, krimpelési tartomány: 0,5 - 2,5 mm <sup>2</sup> , AWG: 20-14

### Rajzok

Méreterajz



**Cím**

Phoenix Contact Kft.  
Gyár utca 2  
2040 Budaörs, Hungary  
Telefon +36-23/501-160  
Fax +36-23/418-438  
<http://www.phoenixcontact.hu>



Phoenix Contact Kft.  
Muszaki módosítás fenntartva;