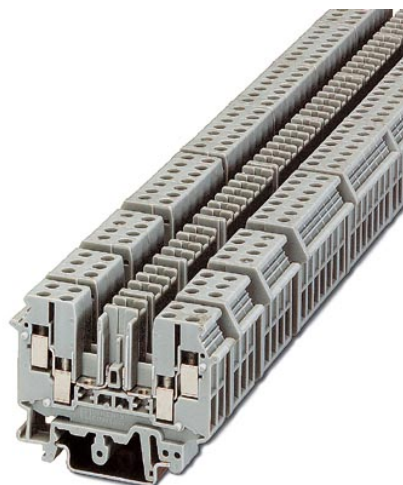


UDK-RELG 7


Rendelési szám: 2777069

Az ábrán különböző pólusszámú változatok szerepelnek

<http://eshop.phoenixcontact.hu/phoenix/treeViewClick.do?UID=2777069>

alappapocs-blokk mindkét oldali mérőcsatlakozóval és azonos potenciálú ikercsatlakozóval NS 32 és NS 35/7,5 kalapsínre, lezáró fedéllel, ST-REL..., ST-OV... és ST-OE... csatlakozókhoz, 7 pólusú

Kereskedelmi adat

EAN	 4 017918 068653
Csomag	5
Vámtarifa	85369010
Katalógusoldal információ	Oldal 95 (IF-2005)

Termék jegyzetek

WEEE/RoHS-megfelelo: 2003.01.01



Az itt megadott adatok az online katalógusból származnak. Teljeskörű információkat és adatokat a felhasználói dokumentációknál találhat: <http://www.download.phoenixcontact.com>. Az internetes letöltésekhez először el kell fogadni az általános szerződési feltételeket.

Muszaki adatok

Általános adatok

Pólusszám	7
U_N névleges feszültség	400 V (A feszültségértéket a csatoló csatlakozó határozza meg.)
I_N névleges áram	16 A (Az áramértéket a csatoló csatlakozó határozza meg.)

Szín	szürke
Szigetelőanyag	PA
Szélesség	45,6 mm
Magasság	63,6 mm
Mélység	113 mm

Csatlakozási adatok

Tömör vezeték keresztmetszet min	0,2 mm ²
Tömör vezeték keresztmetszet max	4 mm ²
Hajlékony vezeték keresztmetszet min	0,2 mm ²
Hajlékony vezeték keresztmetszet max	4 mm ²
Vezeték keresztmetszetAWG/kcmil min	24
Vezeték keresztmetszet AWG/kcmil max	12
Csatlakozási mód	Csavaros csatlakozás
Csupaszolási hossz	7 mm
Csavarmenet	M3

Tanúsítványok



Tanúsítások

cULus Recognized, GOST

Igényelt tanúsítások:

Ex tanúsítások:

Tartozékok

Termék	Típus leírás	Leírás
dugasz/adapter		
0201647	RPS	Szűkítődugasz, Szín: szürke
szerelés		
1201442	E/UK	Végtartó kapocs, NS 32 vagy NS 35/7,5 kalapsínre szereléshez
0201595	FB-150 METER	keresztösszekötő sín, azonos be- és kimenetek fix átkötéséhez, anyaga: Cu, nikkelezett, 1 m hosszú

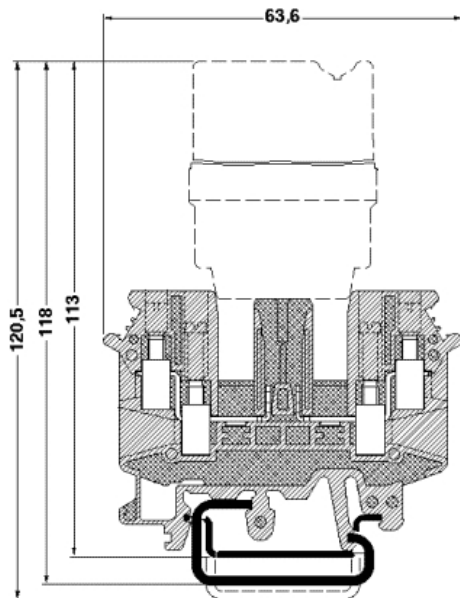
3004207	VS	Összekötő, Hossz: 1000 mm, Szín: szürke
2303608	ZSR	Közdarab, fémből, FB-150 leágazásokhoz, csavarral és rögzítő alátéttel

átkötések

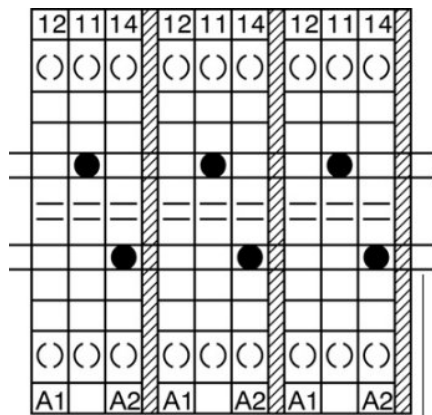
2820916	DB 50- 90 BK	Vezetékhíd, Szín: fekete
2821180	DB 50- 90 BU	Vezetékhíd, Szín: kék
2820929	DB 50- 90 GY	Vezetékhíd, Szín: szürke
2961066	KB RELG 2	Fix átkötőhíd keresztirányú átkötéshez, csavarral, 2-pólusú
2961079	KB RELG 3	Fix átkötőhíd keresztirányú átkötéshez, csavarral, 3-pólusú
2961082	KB RELG 4	Fix átkötőhíd keresztirányú átkötéshez, csavarral, 4-pólusú
2961095	KB RELG 7	Fix átkötőhíd keresztirányú átkötéshez, csavarral, 7-pólusú

Rajzok

Méretrajz

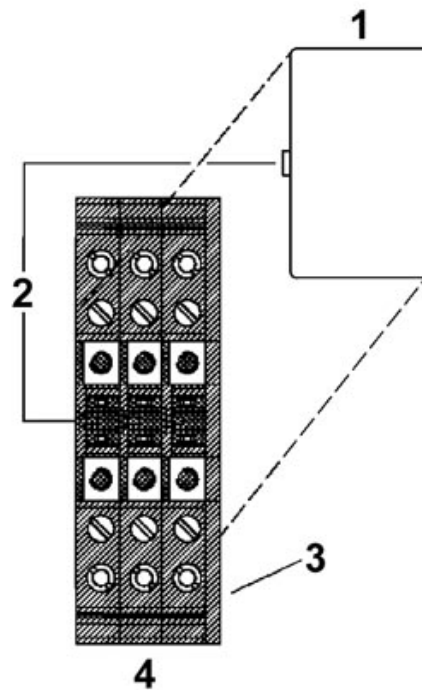


Sematikus rajz



1-3

1-3 = fix átkötés, keresztösszekötő sín,
közdarab



- 1 = csatoló csatlakozó
- 2 = kódolás
- 3 = fedél
- 4 = alapkapocs blokk

UDK-RELG 7 Rendelési szám: 2777069

<http://eshop.phoenixcontact.hu/phoenix/treeViewClick.do?UID=2777069>

Cím

Phoenix Contact Kft.
Gyár utca 2
2040 Budaörs, Hungary
Telefon +36-23/501-160
Fax +36-23/418-438
<http://www.phoenixcontact.hu>



Phoenix Contact Kft.
Muszaki módosítás fenntartva;