


## LDP3- 48- 60DC

Rendelési szám: 2833783

<http://eshop.phoenixcontact.hu/phoenix/treeViewClick.do?UID=2833783>

dugaszolható modul, PR3-ra szerelhető, szabadonfutó diódával és sárga LED-del, polaritás: **A1+**, **A2-**, bemeneti feszültség: 48-60 V DC  $\pm$  20%

### Kereskedelmi adat

EAN	 4 017918 933975
Csomag	10
Vámtarifa	85366990
Katalógusoldal információ	Oldal 388 (CAT-7-2013)

### Termék jegyzetek

WEEE/RoHS-megfelelo: 2006.03.01



Az itt megadott adatok az online katalógusból származnak. Teljeskörű információkat és adatokat a felhasználói dokumentációknál találhat: <http://www.download.phoenixcontact.com>. Az internetes letöltésekhez először el kell fogadni az általános szerződési feltételeket.

### Tanúsítványok



Tanúsítások

cULus Recognized

Igényelt tanúsítások:

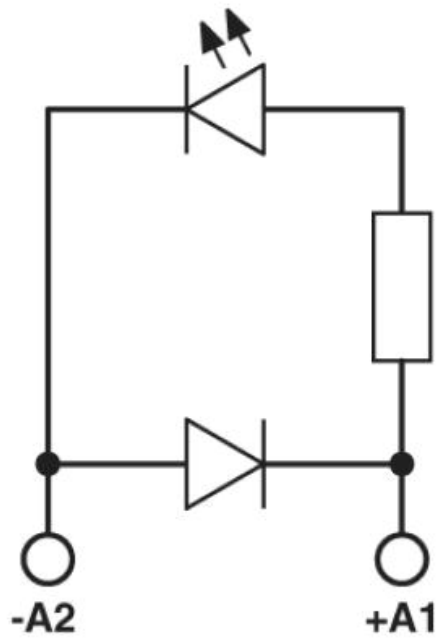
Ex tanúsítások:

---

## Rajzok

Kapcsolási rajz

---



**Cím**

Phoenix Contact Kft.  
Gyár utca 2  
2040 Budaörs, Hungary  
Telefon +36-23/501-160  
Fax +36-23/418-438  
<http://www.phoenixcontact.hu>



Phoenix Contact Kft.  
Muszaki módosítás fenntartva;