

MCR-SL-S- 16-SP- 24


Rendelési szám: 2864464



<http://eshop.phoenixcontact.hu/phoenix/treeViewClick.do?UID=2864464>

MCR áramfelügyelet, 0 ... 16 A AC szinuszos váltóáramokra/ 1 váltóérintkező



Kereskedelmi adat	
EAN	 4 017918 904456
Csomag	1
Vámtarifa	85389091
Katalógusoldal információ	Oldal 235 (CAT-7-2013)

Termék jegyzetek

WEEE/RoHS-megfelelo: 2006.11.09



Az itt megadott adatok az online katalógusból származnak. Teljeskörű információkat és adatokat a felhasználói dokumentációknál találhat: <http://www.download.phoenixcontact.com>. Az internetes letöltésekhez először el kell fogadni az általános szerződési feltételeket.

Muszaki adatok

Bemeneti adatok	
Bemenet	Árammérő bemenet
Bemeneti áramtartomány	0 A AC ... 16 A AC
Impulzusforma	szinusz
Túláram-terhelhetőség	2 x I _N (tartós)

Néveleges frekvencia f_N	50 Hz
	60 Hz
Frekvenciamérési tartomány	45 Hz ... 65 Hz
Csatlakozási mód	Átdugaszoló csatlakozás, átmérője: 4,2 mm

Kapcsolt kimenet

Kimenet megnevezése	Relé kimenet
Érintkező típusa	1 váltóérintkező
Érintkező anyaga	AgSnO, kemény aranyozás
Maximális kapcsolófeszültség	30 V AC
	36 V DC
	250 V AC
Tartós határáram	50 mA (aranyrétegnél, 30 V AC / 36 V DC)
	2 A (sérült aranybevonat esetén, 250 V AC)
A megszólalási késleltetés beállítási tartománya	típ. 0,1 s ... 10 s (potenciométerrel beállítható)

Tápellátás

Tápfeszültség tartomány	20 V DC ... 30 V DC
Maximális áramfelvétel	< 30 mA

Csatlakozási adatok

Csatlakozási mód	Csavaros csatlakozás
Tömör vezeték keresztmetszet min	0,2 mm ²
Tömör vezeték keresztmetszet max	2,5 mm ²
Hajlékony vezeték keresztmetszet min	0,2 mm ²
Hajlékony vezeték keresztmetszet max	2,5 mm ²
Vezeték keresztmetszet AWG/kcmil min	24
Vezeték keresztmetszet AWG/kcmil max	14
Csupaszolási hossz	8 mm
Csavarmenet	M3

Általános adatok

Szélesség	22,5 mm
Magasság	99 mm
Mélység	114,5 mm
Max. hőmérsékleti együttható	< 0,02 %/K
Impulzusválasz (10-90%)	40 ms

Környezeti hőmérséklet (üzemi)	-20 °C ... 65 °C
Védettség	IP20
Túlfeszültség kategória	III
Szennyeződési fok	2
Névleges szigetelési feszültség	300 V AC (föld felé)
Vizsgálófeszültség bemenet/kimenet	4 kV (50 Hz, 1 min)
Vizsgálófeszültség bemenet/tápellátás	4 kV (50 Hz, 1 min)
Szín	zöld
Elektronikaház anyaga	Szálerősítés nélküli PA polyamid
Beépítési pozíció	tetszőlegesen
Konformitás	CE-konform

Tanúsítványok



Tanúsítások

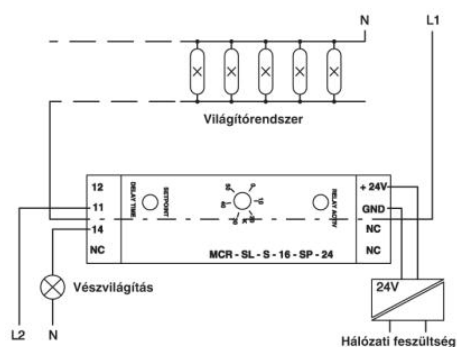
cULus Recognized, GOST

Igényelt tanúsítások:

Ex tanúsítások:

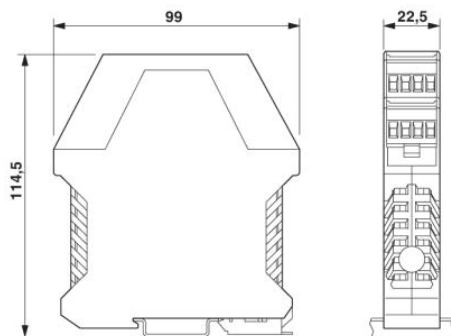
Rajzok

Alkalmazási rajz

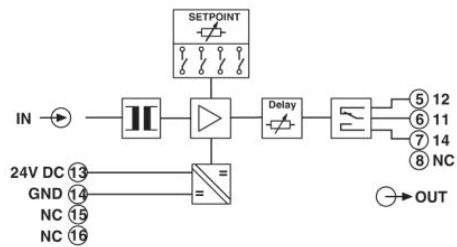


Világítóberendezés vészvilágítással

Méretrajz



Kapcsolási rajz



Cím

Phoenix Contact Kft.
Gyár utca 2
2040 Budaörs, Hungary
Telefon +36-23/501-160
Fax +36-23/418-438
<http://www.phoenixcontact.hu>



Phoenix Contact Kft.
Muszaki módosítás fenntartva;