


LV3-120-230AC/110DC

Rendelési szám: 2833851

<http://eshop.phoenixcontact.hu/phoenix/treeViewClick.do?UID=2833851>

dugaszolható modul, PR3-ra szerelhető, variszttal és sárga LED-del,
bemeneti feszültség: 120-230 V AC/110 V DC \pm 20%

Kereskedelmi adat	
EAN	 4 017918 934040
Csomag	10
Vámtarifa	85366990
Katalógusoldal információ	Oldal 388 (CAT-7-2013)

Termék jegyzetek

WEEE/RoHS-megfelelo: 2006.03.01



Az itt megadott adatok az online katalógusból származnak. Teljeskörű információkat és adatokat a felhasználói dokumentációknál találhat: <http://www.download.phoenixcontact.com>. Az internetes letöltésekhez először el kell fogadni az általános szerződési feltételeket.

Tanúsítványok



Tanúsítások

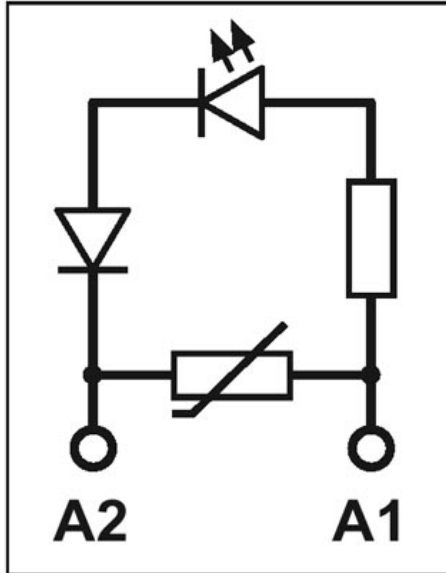
cULus Recognized

Igényelt tanúsítások:

Ex tanúsítások:

Rajzok

Kapcsolási rajz



Cím

Phoenix Contact Kft.
Gyár utca 2
2040 Budaörs, Hungary
Telefon +36-23/501-160
Fax +36-23/418-438
<http://www.phoenixcontact.hu>



Phoenix Contact Kft.
Muszaki módosítás fenntartva;