



Conrad Szaküzlet 1067 Budapest, Teréz krt. 23. Tel: (061) 302-3588
 Conrad Vevőszolgálat 1124 Budapest, Jagelló út 30. Tel: (061) 319-0250

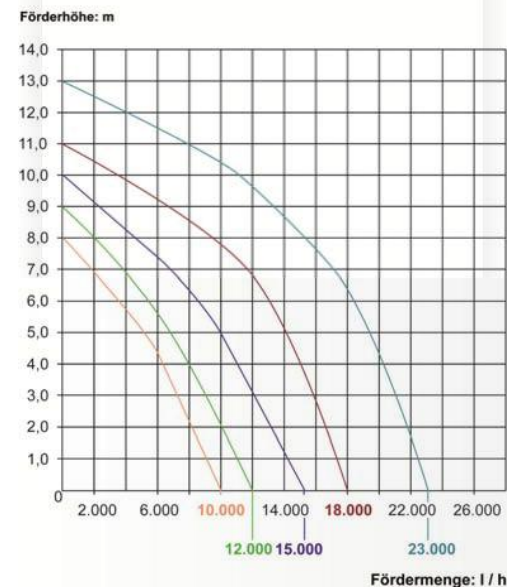
Rend. szám: 520413, 572106, 572107, 520418, 520422

Cikk Szám	Megnevezés	Szállítási	H-max.	Védettség
Cikk szám	Leírás	Kapacitás		Védelem
2718 - 572106	FIAP Aqua Active	10000 l / óra	8 m	IP 55
2719 - 572107	FIAP Aqua Active	12000 l / óra	9 m	IP 55
2720 - 520413	FIAP Aqua Active	15000 l / óra	10 m	IP 55
2721 - 520418	FIAP Aqua Active	18000 l / óra	11 m	IP 55
2722 - 520422	FIAP Aqua Active	23000 l / óra	13 m	IP 55

Cikk szám	Teljesítményfelvétel	Befolyó / kifolyó (mm)	Méret (mm)	Súly
Cikk szám	Tápáramellátás	Befolyó / kifolyó (mm)	Méret (mm)	Súly
2718	180 W	63 / 50	565 x 150 x 280	6,9 kg
2719	250 W	63 / 50	565 x 150 x 280	7,2 kg
2720	300 W	63 / 50	565 x 150 x 280	7,3 kg
2721	450 W	63 / 50	565 x 150 x 280	7,7 kg
2722	800 W	63 / 50	565 x 150 x 280	7,7 kg



Pumpenkennlinien FIAP Aqua Active Magic



D

Megjegyzés a használati útmutatóhoz

Az első használat előtt olvassa el a használati útmutatót, és ismerkedjen meg a készülékkel. A helyes és biztonságos használat érdekében feltétlenül tartsa be a biztonsági előírásokat.

Rendeltetészerű használat.

A FIAP Aqua Active Magic, a továbbiakban "készülék"-ként megnevezve, kizárólag normál kerti tó vízének szivattyúzására alkalmas a szűrőnél, vízesésnél és patak kialakításoknál, ha a víz hőmérséklete

4°C ... +35°C között van, és az üzemi feszültség 230 V.

A készülék megfelel az **úszásra és fürdőzésre szolgáló tavakban** való alkalmazásra, a vonatkozó nemzeti előírások betartása mellett.

Nem rendeltetészerű használat esetén:

A rendeltetésnek nem megfelelő és szakszerűtlen használat személyek veszélyeztetését idézheti elő. A rendeltetésnek nem megfelelő használat esetén megszűnik a garancia a gyártó cég részéről, valamint az általános működési engedély is.

Gyártói CE-nyilatkozat

A 89/336/EGK (EMV = elektromágneses összeférhetőség) és a 73/23/EGK (kisfeszültségű elektromos készülékek) EU-Irányelv alapján nyilatkozunk a készülék megfelelőségéről. Az alábbi harmonizált szabványokat alkalmaztuk:

EN 809, EN 292-T-1, EN 292-T-2, EN 60335-1, EN 60335-2, EN50081-1-2, EN50082-1-2, EN60335-2- 41:1990/A1

Biztonsági tudnivalók:

Biztonsági okokból gyerekek és 16 éven aluliak, tovább olyan személyek, akik nem képesek felismerni a lehetséges veszélyeket vagy nem ismerik a jelen használati útmutatót, nem használhatják ezt a készüléket!

Gondosan őrizze meg ezt a használati útmutatót! Tulajdonosváltás esetén adja tovább a használati útmutatót is. Bármilyen a készülékhez kapcsolódó tevékenységet csak a jelen útmutató alapján szabad elvégezni.

A víz és az elektromosság kombinációja a nem előírászerű csatlakoztatás vagy a szakszerűtlen kezelés következtében komoly egészségkárosodást okozhat vagy életveszélyt idézhet elő. Csak akkor üzemeltesse a készüléket, ha senki sincs bent a vízben. Mielőtt belenyúl a vízbe, húzza ki a vízben lévő összes készülék hálózati dugóját. Vesse össze a tápáramforrás elektromos adatait a készülék típus tábláján, ill. a csomagolásán található adatokkal. A készüléket feltétlenül biztosítsa le maximum 30 mA névleges hibaáramú áramvédő kapcsolóval. A készüléket csak előírászerűen felszerelt hálózati dugaszaljba csatlakoztassa. Tartsa szárazon a hálózati dugót és az összes csatlakozási pontot. Fektesse védetten a csatlakozóvezetékét, hogy kizárja a sérülés lehetőségét. Csak a kültéri használatra engedélyezett kábelt, szerelési módot, adaptert, hosszabbító- vagy csatlakozóvezetéseket alkalmazzon. Ne vigye vagy húzza a készüléket a csatlakozóvezetékénél fogva. Hibás kábel vagy ház esetén nem szabad használni a készüléket! FIAP Aqua Active Magic: Ha a készülék hálózati csatlakozó kábele megsérül, azt a gyártónak vagy az ügyfélszolgálatának ki kell cserélnie a veszélyhelyzet megakadályozása érdekében. Ha megsérül a vezeték, el kell távolítani a készüléket. A kerti tavaknál végzett elektromos szerelési munkák meg kell feleljenek a nemzetközi és nemzeti létesítési előírásoknak. Ne nyissa fel a készülék vagy tartozékai házát, hacsak a használati útmutató kifejezetten nem erre szólítja fel. Ne eszközödjön a készüléken műszaki változtatásokat. Csak eredeti pótalkatrészeket és tartozékokat használjon. Javításokat csak felhatalmazott vevőszolgálatokkal végeztessen. Soha ne működtesse a készüléket szárazon. Ne szállítson vele más folyadékot, mint vizet.

A műszaki változtatások joga fenntartva! A következményes károkért nem vállalunk felelősséget. WEEE reg. sz.:

DE78152045

FIAP GmbH Jakob Oswald Str. 16 92289 Uirsensollen

Kérdéseivel és problémáival saját biztonsága érdekében forduljon elektromos szakemberhez.

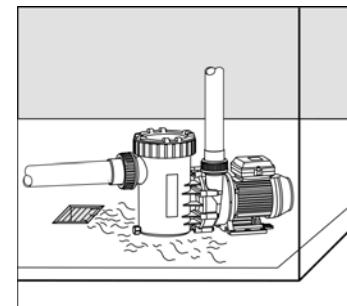
Elektromos csatlakoztatás

Az elektromos csatlakoztatásokat az EVU és VDE alapján csak arra hivatott szakember végezheti el. A szivattyú összes szerelésére a VDE 0100 702. része érvényes. Az összes teljesítmény adat a típus táblán található. A készüléken az összes munkálatot áramtalanított állapotban kell elvégezni.

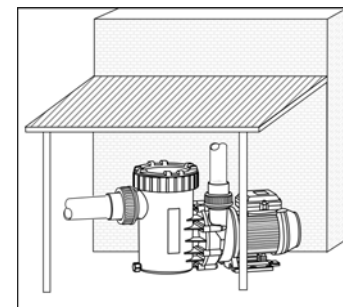
Üzembe helyezés

VIGYÁZAT! A készüléket soha nem szabad szűrőkosár ill. szűrőbetét és vízfolyás nélkül használni!

A készülék IP X4 védelemmel ellátott motorral rendelkezik. A szivattyú felállítási helyének száraznak és jól szellőzőnek kell lennie. Amennyiben a szivattyút zárt helyiségben helyezik el, vízelvezetőnek kell lennie. A padlóelfolyó mérete mindenekelőtt a medence méretéhez igazodjon, a keringetési áram viszont a fürdővíz keringető rendszer esetleges szivárgását is vegye figyelembe. A környezeti hőmérséklet nem lehet magasabb mint 40 °C.



Szabadban történő szerelés esetén mindig legyen egyszerű eső elleni védelem.



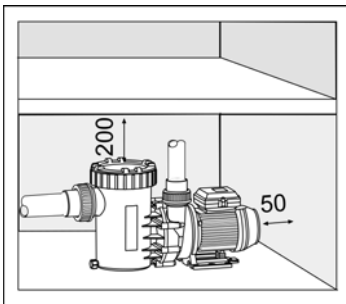
Ez megnöveli a készülék élettartamát. Zárt térben (pl. pincében) mindenféleképpen lennie kell vízelvezetésnek. Ha a készüléket egy nedves helyiségben helyezük el, gondoskodni kell a megfelelő szellőztetésről, hogy ne képződhessen kondenzvíz. Ha kisebb helyiségekben telepítjük a készüléket, a természetes levegőhűtés olyan csekély mértékű lehet, hogy szükség van szellőztetésre ahhoz, hogy a környezeti hőmérséklet ne lépje túl a +40°C-ot. Arra alkalmas módszerekkel meg kell győződni róla, hogy a készülék zajkeltése ne befolyásolja nem megengedett módon a környezetet.

A műszaki változtatások joga fenntartva! A következményes károkért nem vállalunk felelősséget. WEEE reg. sz.:

DE78152045

FIAP GmbH Jakob Oswald Str. 16 92289 Uirsensollen

A telepítéskor ügyelni kell arra, hogy elegendő helytartalék maradjon, hogy a motor egység a motor ventilátor felé minimum 50 mm-es és a szívószűrő felfelé minimum 200 mm kiserelési hellyel rendelkezzen.



A készülék rögzítéséhez kizárólag csavarokat és tipliket használjon az alapan, hogy a motor egység kiserelése ne legyen akadályozva. A szívó- és nyomóvezeték feszültségmentesen kell a szivattyúházra erősíteni.

Mechanikus és hidraulikus funkció:

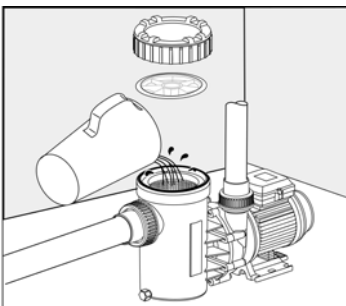
A készüléket vízszintesen és szárazon kell felállítani. Felszerelhető a vízszint **alatt** (befolyás max. 3 m) és **felett** (max. 2 m)

is (szívó üzemmód). A szívómagasság a víztükör és a szivattyú között (geodéziai magasság) nem lehet nagyobb 2 méternél. A szívómagasságot az áramlási ellenállás jelentősen csökkenti a hosszú és/vagy túl kicsire méretezett csövekben.

Ügyelni kell a szívócső tömítésére is, mert a nem tömített szívóvezetékkel a szivattyú rosszul vagy egyáltalán nem szív.

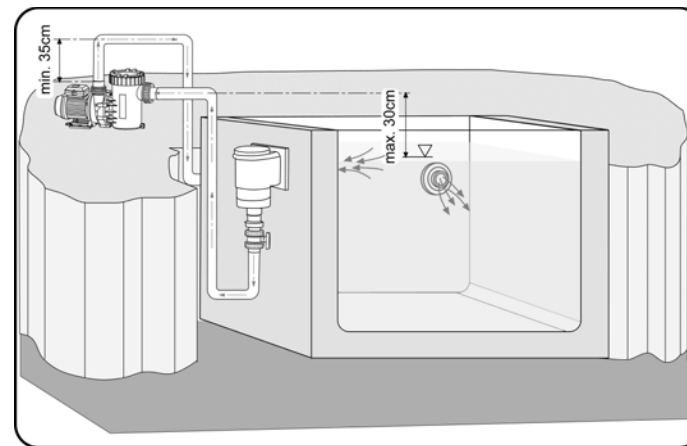
Az átlátszó fedelet is szorosan fel kell csavarozni. A készülék szívócsövének a lehető legrövidebbnek kell lennie. Így csökken a szívási idő, ami függ a szívócső légtérfogatától. A szívócsőnek lehetőség szerint a vízszint alatt kell elhelyezkednie.

A szívószűrőn lévő menetes gyűrűt forgatással oldja ki és emelje le az átlátszó fedelet. Töltsé tele lassan a szivattyút tiszta vízzel a szívócsatlakozóig.



Helyezze vissza az átlátszó fedelet és ügyeljen arra, hogy a körbefutó tömítés az átlátszó fedélen legyen. Ezután rögzítse a fedelet az ellenanyával. Ellenkező esetben a készülék egyáltalán nem szív, vagy nem teljes szívóerővel.

A készülék forgó kerekeinek könnyű járását meg kell vizsgálni üzembe helyezés előtt vagy hosszabb idejű nem használás esetén. Üzembe helyezés után oda kell figyelni a tömítés tömítő képességére.

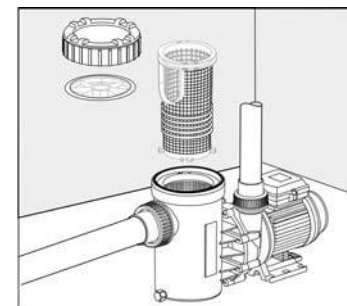


Tisztítás és karbantartás

VIGYÁZAT! Tisztítás és karbantartás előtt húzza ki a hálózati dugót!

Fontos! FIAP Aqua Active Magic: Soha ne nyissa ki a szivattyút! Ha a rotor szennyeződés miatt blokkolódott, forduljon egy villanyszerelőhöz.

A szívószűrőt rendszeresen tisztítani kell, mivel szennyeződés vagy megtelt szűrő esetén a készülék szállítási teljesítménye visszaesik és nem lesz elegendő a szűrés. Ezáltal a blokkolt szivattyú többször be- és kikapcsolhat, ami a motor meghibásodásához vezethet. Ebben az esetben elvesz a garancia.



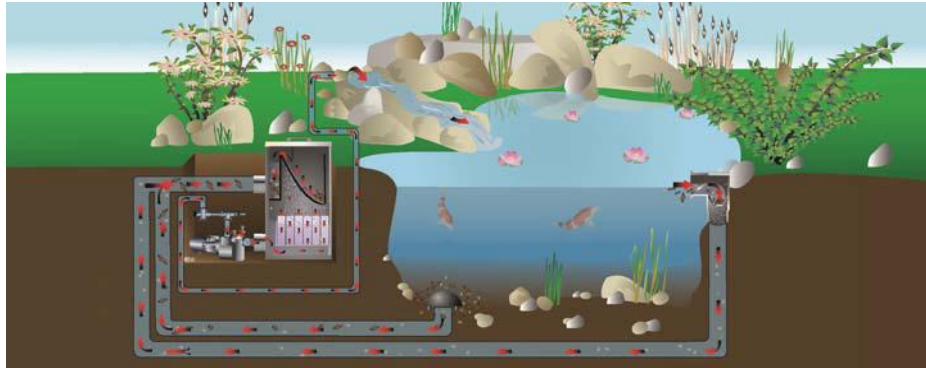
Kopóalkatrészek

A forgó egység, csapagy, tömítő gyűrűk kopóalkatrészek és nem vonatkozik rájuk a garancia.

Raktározás/átteleltetés

Fagy esetén szerelje szét a készüléket. Alaposan tisztítsa meg a készüléket, vizsgálja meg, hogy nincs-e sérülése, és tárolja teljesen kiürítve egy fagymentes helyen. Ürítse ki a rozsdásodásra hajlamos tömlőcsöveket is.

A hálózati dugót ne fedje el a víz!



Eltávolítás

A készüléket a nemzeti törvényi előírásoknak megfelelően kell eltávolítani. Kérdezze meg szakkereskedőjét.

Üzemzavar

Üzemzavar	Ok	Segítség
A szivattyú nem működik!	Nincs hálózati feszültség.	A hálózati feszültséget ellenőrizni, a vezetékeket tisztítani / ellenőrizni
A szivattyú nem szállít	Eltömítődött a szűrő	A szűrőt meg kell tisztítani A cső hosszát a szükséges mini mumra kell csökkenteni, a szűk és g telen összekötő
A szállított mennyiség nem elegendő	Eltömítődött a szűrő Túl nagy a veszteség a vezetékekben	A szűrőt meg kell tisztítani A cső hosszát a szükséges mini mumra kell csökkenteni, a szűk és g telen összekötő
A készülék rövid működési idő elteltével kikapcsol.	Erős vízszennyeződés Túl magas vízhőmérséklet	A szivattyút meg kell tisztítani Ügyelni kell a max. +35°C-os vízhőmérsékletre