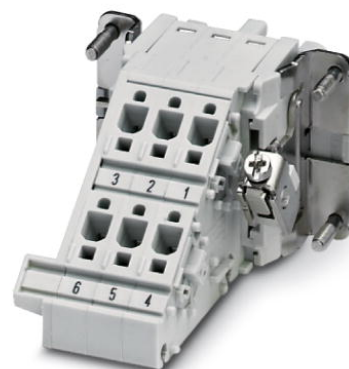


HC-B 6-A-DT-PEL-F


Rendelési szám: 1648351



<http://eshop.phoenixcontact.hu/phoenix/treeViewClick.do?UID=1648351>

HEAVYCON kapocsadapter, aljzatbetét, B6 sorozat, 6 pólusú, a kapcsolószekrény bal oldalához, direkt rugós csatlakozás

Kereskedelmi adat

EAN	 4 046356 092074
Csomag	5
Vámtarifa	85366990
Katalógusoldal információ	Oldal 447 (CAT-4-2013)

Termék jegyzetek

WEEE/RoHS-megfelelo: 2005.01.01



Az itt megadott adatok az online katalógusból származnak. Teljeskörű információkat és adatokat a felhasználói dokumentációknál találhat: <http://www.download.phoenixcontact.com>. Az internetes letöltésekhez eloször el kell fogadni az általános szerződési feltételeket.

Muszaki adatok

Villamos paraméterek

Megjegyzés	HEAVYCON-ADVANCE falra szerelhető peremhez és B6 kialakítású HEAVYCON falra szerelhető tokozathoz
Pólusszám	6
Méretezési feszültség (III/3)	500 V
Méretezési átütési szilárdság	6 kV
Méretezési áram	16 A

Mechanikai paraméterek

Kialakítás	B6
Csatlakozástechnika	Direkt rugós csatlakozás
Az egyes erek csupaszolási hossza	10 mm (érvéghüvely használatkor 13 mm)
Csatlakozási keresztmetszet	0,5 mm ² ... 2,5 mm ²
AWG csatlakozási keresztmetszet	22 ... 12

Általános paraméterek

Érintkező anyaga	Rézötívözet
Érintkezőfelület anyaga	Ag
Érintkezőtartó anyaga	PA
Vízszintes furattávolság	44 mm
Magasság	72,1 mm
Szennyeződési fok	3
Túlfeszültség kategória	III
Éghetőségi osztály az UL 94 szerint	V0
Környezeti hőmérséklet (üzemi)	-40 °C ... 125 °C
Szerelési utasítás	1) Érvéghüvelyek alkalmazása kötelező. 0,5 mm ² ... 2,5 mm ² szigetelőgallérral, hossza 10 mm, csupaszolási hosszúsága 13 mm, 2) SZF0-0,4x2,5 csavarhúzó (a DIN 5264 szabványhoz hasonlóan)
Szerelési útmutató	A csatlakozók csak terhelés- és feszültségmentes állapotban működtethetők.

Tanúsítványok



Tanúsítások

CSA, cULus Recognized

Igényelt tanúsítások:

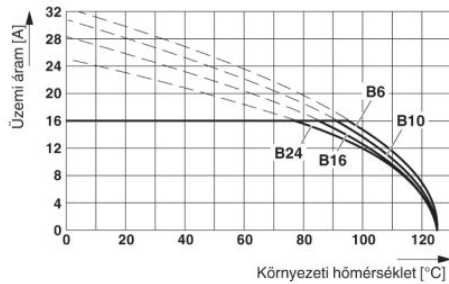
Ex tanúsítások:

Tartozékok

Termék	Típus leírás	Leírás
Jelölés		
0828525	ZBF-U CUS	Végtelen jelölőcsík, megrendelhető: csíkonként, fehér, vevői igény szerinti feliratozás, Szerelési mód: Bepattintás a lapos táblahoronyba, Szövegmező mérete: 5,15 x ... mm
dugasz/adapter		
1686478	CP-HC	Kódolóprofil, csíkonként 4 kódolóprofil, csomagolási egységenként 40 csík, kódolóvájatokba történő becsúztatásra
szerelés		
1775240	HC-KA-FE	Lábazatelem, az NS 32 kalapsínre, NS 35/7,5, vagy az NS 35/15 kalapsínre szereléshez, az alap- és az oldalelem közé dugaszolható
1660083	HC-VSH	Reteszelő csavaros hüvely, érintkezőbetétek és kalapsínre szerelhető kapocsadapterek fix összekötéséhez
szerszámok		
1204504	SZF 0-0,4X2,5	Működtető szerszám, ST kapcsokhoz, hornyos csavarhúzóként is alkalmazható, mérete: 0,4x2,5x75 mm, kétkomponensű markolat, csúszásmentes
Általános		
1644326	HC-B-3PE	PE többszöröző, 3 PE csatlakozáshoz, HC-B (a HC-B..E..ZZ kivételével) / HC-BB / HC-DD / HC-D40 / HC-D64 érintkezőbetétekhez
1604997	HC-B-PES	PE csavar, HC-B / HC-BB / HC-DD / HC-D40 / HC-D64 érintkezőbetétekhez
1772722	HC-CB	Kódolócsap, legfeljebb hat azonos pólusszámú dugasz tévesztésmentes csatlakoztatását teszi lehetővé
1676860	HC-CBU	Kódolóaljzat legfeljebb 16 dugasz kódolásához
1676857	HC-CST	Kódolótüske legfeljebb 16 dugasz kódolásához
0810779	ZBF-U:SO/CMS	Végtelen jelölőcsík, lapos, fehér

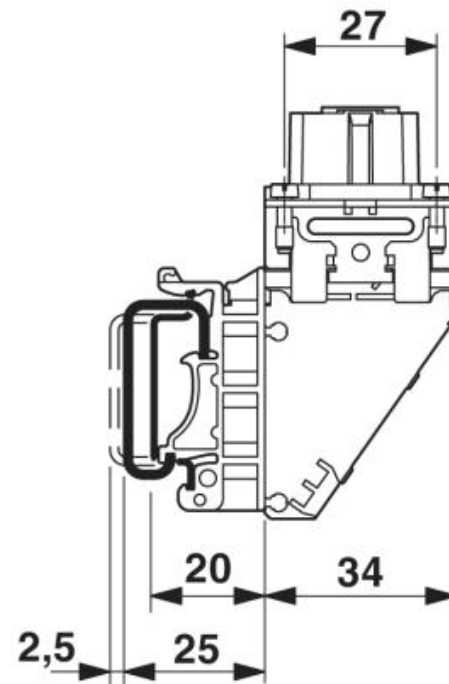
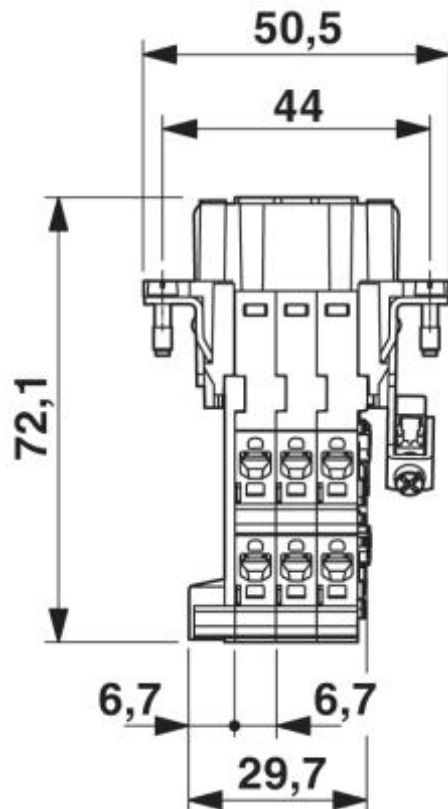
Rajzok

Diagram



Derating-görbe

Méretrajz



Méretrajz, oldalnézet

Méretrajz

Cím

Phoenix Contact Kft.
Gyár utca 2
2040 Budaörs, Hungary
Telefon +36-23/501-160
Fax +36-23/418-438
<http://www.phoenixcontact.hu>



Phoenix Contact Kft.
Muszaki módosítás fenntartva;