


HC-B 6-TMB-100/O1STM25G-STA

Rendelési szám: 1604230

<http://eshop.phoenixcontact.hu/phoenix/treeViewClick.do?UID=1604230>

HEAVYCON ADVANCE standard porral bevont, B6 lengő tokozat, bajonett reteszeléssel, magassága 100 mm, 1xM25 menettel, egyenes vezetékkeálgazással

Kereskedelmi adat

EAN	 4 017918 947910
Csomag	10
Vámtarifa	85389099
Katalógusoldal információ	Oldal 564 (PC-2011)

Termék jegyzetek

WEEE/RoHS-megfelelo: 2006.01.31



Az itt megadott adatok az online katalógusból származnak. Teljeskörű információkat és adatokat a felhasználói dokumentációknál találhat: <http://www.download.phoenixcontact.com>. Az internetes letöltésekhez eloször el kell fogadni az általános szerződési feltételeket.

Muszaki adatok

Általános adatok

Megjegyzés	HC-B6, BB10, DD24, M érintkezőbetétekhez
Kialakítás	B6
Magasság	100 mm
Szélesség	57 mm
Hossz	92 mm

Elektronikaház típus	Lengő tokozat
Reteszelés módja	Bajonett reteszelés
A kábeléágazások száma	1
Vezetékleágazás	egyenes
tömszelence	nélkül
A tömszelence típusa	1x M25
A készülékház védettsége	IP65/IP67
Környezeti hőmérséklet (üzemi)	-40 °C ... 125 °C
Elektronikaház anyaga	Fröccsöntött alumínium
Készülékház felületének anyaga	porral bevont, szürke
Tömítés anyaga	NBR
Reteszelés anyaga	Nemesacél
A fogantyú reteszelés anyaga	PA-GF
Szerelőkivágás hossza	52 mm
Szerelőkivágás szélessége	35 mm
Szerelési utasítás	Annak érdekében, hogy a földelőérintkező működése ferde dugaszolás mellett is biztosított legyen, mindkét szerelőperemnek megfelelő elektromos kapcsolattal kell rendelkeznie a fém szerelőfalhoz.

Tanúsítványok

Tanúsítások

Igényelt tanúsítások:

Ex tanúsítások:

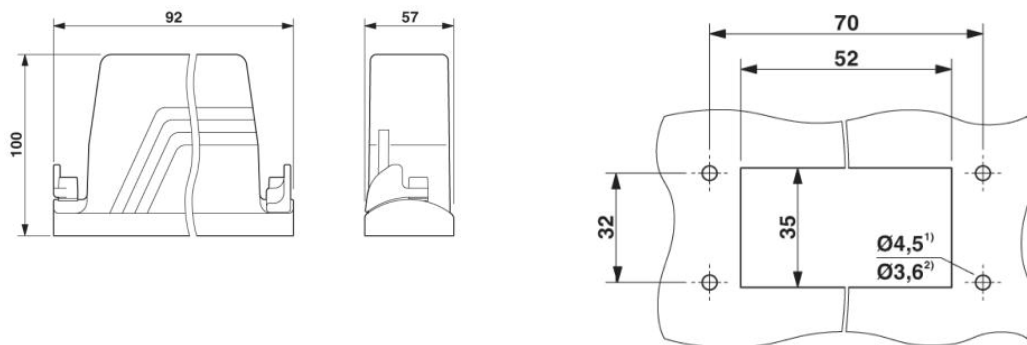
Tartozékok

Termék	Típus leírás	Leírás
szereles		
1604641	HC-B-BF	Falra szerelhető perem bajonett-reteszeléssel rendelkező HEAVYCON-ADVANCE TMB tokozathoz
1604654	HC-B-BF-SET	Bajonettzáras felszerelhető perem készlet, részei: 2 felszerelhető perem 4 önmetsző csavarral (Torx®), és 4 legyezőalátéttel
Általános		
1690930	HC-B 6-TMB-SD-IP65	HEAVYCON ADVANCE IP65 védőfedél B6, bajonett reteszeléssel, tartózsínórral, a tartózsínórfül átmérője 3 mm

1690639	HC-K-KV-M25(11-17)	Műanyag tömszelence 5 bar-ig, menet hossza 8 mm, vezeték átmérője 11 - 17 mm, SW 29, tömszelence M25
1690574	HC-M-KV-M25(11-16)	Fém tömszelence 5 bar-ig, menet hossza 7 mm, vezeték átmérője 11 - 16 mm, SW 27, tömszelence M25
1646007	HC-M-KV-M25(14-21)	Fém tömszelence 5 bar-ig, menet hossza 7 mm, kábel átmérője 14 - 21 mm, SW 34, M25 tömszelence

Rajzok

Méretrajz



Szerelőkvívágás

¹⁾ M4-es csavarok használata esetén

²⁾ önmetsző csavarok (Torx® 20, M4) használata esetén

Cím

Phoenix Contact Kft.
Gyár utca 2
2040 Budaörs, Hungary
Telefon +36-23/501-160
Fax +36-23/418-438
<http://www.phoenixcontact.hu>



Phoenix Contact Kft.
Muszaki módosítás fenntartva;