


AP 3-TNS 32

Rendelési szám: 5022669

Az ábrán az AP 3-TNS 32 és AP 3-TNS 35 változatok kombinációja szerepel

<http://eshop.phoenixcontact.hu/phoenix/treeViewClick.do?UID=5022669>plombálható takaróprofil-tartó, NS 32 kalapsínre szerelhető, AP 3
takaróprofil rögzítésére M 5 rovátkolt anyával, helyigénye: 13 mm

Kereskedelmi adat	
EAN	 4 017918 095260
Csomag	10
Vámtarifa	85389099
Katalógusoldal információ	Oldal 388 (CL-2002)

Termék jegyzetek

WEEE/RoHS-megfelelo: 2005.11.26



Az itt megadott adatok az online katalógusból származnak. Teljeskörű információkat és adatokat a felhasználói dokumentációknál találhat: <http://www.download.phoenixcontact.com>. Az internetes letöltésekhez először el kell fogadni az általános szerződési feltételeket.

Muszaki adatok	
Általános	
Magasság	84 mm
Szélesség (a)	93,5 mm
Szín	szürke
Éghetőségi osztály az UL 94 szerint	V2
Anyag	PA

Tanúsítványok

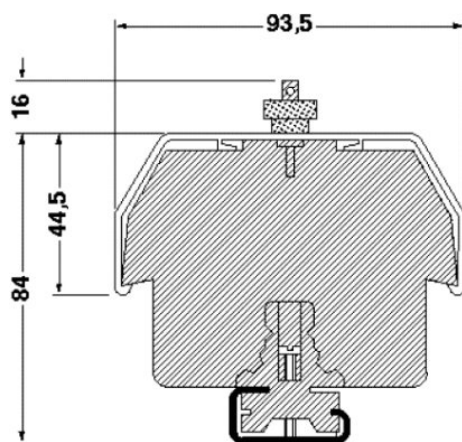
Tanúsítások

Igényelt tanúsítások:

Ex tanúsítások:

Rajzok

Méretrajz



AP 3-TNS 32 Rendelési szám: 5022669

<http://eshop.phoenixcontact.hu/phoenix/treeViewClick.do?UID=5022669>

Cím

Phoenix Contact Kft.
Gyár utca 2
2040 Budaörs, Hungary
Telefon +36-23/501-160
Fax +36-23/418-438
<http://www.phoenixcontact.hu>



Phoenix Contact Kft.
Muszaki módosítás fenntartva;