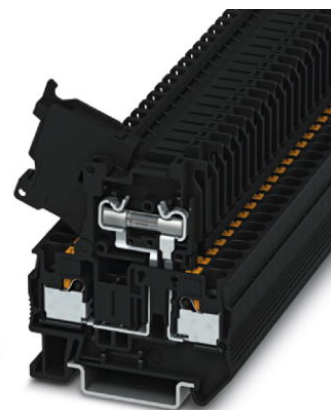



PT 4-HESI (5X20)

Rendelési szám: 3211861

<http://eshop.phoenixcontact.hu/phoenix/treeViewClick.do?UID=3211861>

Biztosítós sorkapocs, Csatlakozási mód: Direkt rugós csatlakozás,
Keresztmetszet: 0,2 mm²- 6 mm², AWG: 24 - 10, Névleges áram: 6,3
A, Névleges feszültség: 500 V, Szélesség: 6,2 mm, Biztosítéktípus: G /
5 x 20, A biztosító típusa: üveg, Szerelési mód: NS 35/7,5, NS 35/15,
Szín: fekete

Kereskedelmi adat

EAN	 4 046356 482516
Csomag	50
Vámtarifa	85369085
Katalógusoldal információ	Oldal 142 (CAT-3-2013)

Termék jegyzetek

WEEE/RoHS-megfelelo: 2009.01.07



Az itt megadott adatok az online katalógusból származnak. Teljeskörű információkat és adatokat a felhasználói dokumentációknál találhat: <http://www.download.phoenixcontact.com>. Az internetes letöltésekhez először el kell fogadni az általános szerződési feltételeket.

Muszaki adatok

Általános

Megjegyzés	Az áramot az alkalmazott biztosító, a feszültséget a kiválasztott fényjelzés határozza meg.
Emeletek száma	1
Csatlakozások száma	2

Szín	fekete
Szigetelőanyag	PA
Éghetőségi osztály az UL 94 szerint	V0

Méretetek

Szélesség	6,2 mm
Hossz	56 mm
NS 35/7,5 magasság	62,5 mm
NS 35/15 magasság	70 mm

Műszaki adatok

Biztosító	G / 5 x 20
A biztosító típusa	üveg
Méretezési átültési szilárdság	6 kV
Szennyeződési fok	3
Túlfeszültség kategória	III
Szigetelőanyag csoport	I
Szabvány szerinti csatlakozás	IEC 60947-7-3
I_N névleges áram	6,3 A
U_N névleges feszültség	500 V
Veszteségi teljesítmény	max. 1,6 W (a biztosítós kapocs egyedi elrendezésekor túlterhelés esetén)
	max. 1,6 W (több biztosítós kapocs összekapcsolt elrendezésekor túlterhelés esetén)
	max. 4 W (a biztosítós kapocs egyedi elrendezésekor rövidzárlat esetén)
	max. 2,5 W (több biztosítós kapocs összekapcsolt elrendezésekor rövidzárlat esetén)
Nyitott oldalfal	ja
Érintésvizsgálat vizsgálati specifikációja	DIN EN 50274 (VDE 0660-514):2002-11
Könyöklézbiztonság	szavatolt
Ujjal érintés elleni biztonság	szavatolt
Rezgés, szélessávú zörej vizsgálati specifikációja	DIN EN 50155 (VDE 0115-200):2008-03
Vizsgálati spektrum	1-es kategóriájú élettartam vizsgálat, "B" osztály, járműdobozon
Vizsgálati frekvencia	$f_1 = 5 \text{ Hz}$ f_2 -ig = 150 Hz
ASD-szint	$1,857 \text{ (m/s}^2\text{)}^2/\text{Hz}$
Gyorsulás	0,8 g
Vizsgálati időtartam tengelyenként	5 h

Vizsgálati irányok	X-, Y- és Z-tengely
Rezgés, szélessávú zörej vizsgálatának eredménye	A vizsgálaton megfelelt
Sokk vizsgálat vizsgálati specifikációja	DIN EN 50155 (VDE 0115-200):2008-03
Sokkforma	Félszínusz
Gyorsulás	5 g
Sokk időtartama	30 ms
Sokkok mennyisége irányonként	3
Vizsgálati irányok	X-, Y- és Z-tengely (poz. és neg.)
Sokk vizsgálat eredménye	A vizsgálaton megfelelt
Szigetelőanyag hőmérsékletmutatója (DIN EN 60216-1 (VDE 0304-21))	130 °C
Statikus szigetelőanyaghasználat hidegben	-60 °C

Csatlakozási adatok

Tömör vezeték keresztmetszet min	0,2 mm ²
Tömör vezeték keresztmetszet max	6 mm ²
Hajlékony vezeték keresztmetszet min	0,2 mm ²
Hajlékony vezeték keresztmetszet max	4 mm ²
Vezeték keresztmetszetAWG/kcmil min	24
Vezeték keresztmetszet AWG/kcmil max	10
Hajlékony vezeték keresztmetszet érvéghüvellyel műanyag hüvely nélkül min	0,25 mm ²
Hajlékony vezeték keresztmetszet érvéghüvellyel műanyag hüvely nélkül max	4 mm ²
Hajlékony vezeték keresztmetszet érvéghüvellyel műanyag hüvellyel min	0,25 mm ²
Hajlékony vezeték keresztmetszet érvéghüvellyel műanyag hüvellyel max	4 mm ²
2 egyforma keresztmetszetű hajlékony vezeték műanyag hüvelyes TWIN-AEH-val min	0,5 mm ²
2 azonos keresztmetszetű hajlékony vezeték műanyag hüvelyes TWIN-AEH-val max	1 mm ²
Csatlakozási mód	Direkt rugós csatlakozás
Csupaszolási hossz minimum	8 mm
Csupaszolási hossz maximum	10 mm
Idomszer	A4

Tanúsítványok



Tanúsítások

CSA, cULus Recognized, GOST, GL, LR

Igényelt tanúsítások:

Ex tanúsítások:

Tartozékok

Termék	Típus leírás	Leírás
Fedél		
3030420	D-ST 4	Lezárófedél, Hossz: 56 mm, Szélesség: 2,2 mm, Magasság: 36,5 mm, Szín: szürke
Jelölés		
0816498	TMT 6 R	Jelölő kapcsokhoz, Tekercs, fehér, felirat nélkül, feliratozható a következőkkel: Thermomark R, Thermomark X, Thermomark S, perforált, Szerelési mód: Bepattintható az univerzális címkehoronyba, Bepattintás a lapos táblahoronyba, a következő kapcsolási szélességhez: 6,2 mm, Szövegmező mérete: 6,35 x 6,15 mm
0824488	TMT 6 R CUS	Jelölő kapcsokhoz, megrendelhető: soronként, fehér, vevői igény szerinti feliratozás, Szerelési mód: Bepattintható az univerzális címkehoronyba, Bepattintás a lapos táblahoronyba, a következő kapcsolási szélességhez: 6,2 mm, Szövegmező mérete: 6,35 x 6,15 mm
0818108	UC-TM 5	Jelölő kapcsokhoz, Szőnyeg, fehér, felirat nélkül, feliratozható a következőkkel: BLUEMARK CLED, Bluemark, Plotter, Szerelési mód: Bepattintás a magas táblahoronyba, a következő kapcsolási szélességhez: 5,2 mm, Szövegmező mérete: 10,5 x 4,6 mm
0824581	UC-TM 5 CUS	Jelölő kapcsokhoz, megrendelhető: laponként, fehér, vevői igény szerinti feliratozás, Szerelési mód: Bepattintás a magas táblahoronyba, a következő kapcsolási szélességhez: 5,2 mm, Szövegmező mérete: 10,5 x 4,6 mm
0818085	UC-TM 6	Jelölő kapcsokhoz, Szőnyeg, fehér, felirat nélkül, feliratozható a következőkkel: BLUEMARK CLED, Bluemark, Plotter, Szerelési mód: Bepattintás a magas táblahoronyba, a következő kapcsolási szélességhez: 6,2 mm, Szövegmező mérete: 5,6 x 10,5 mm

0824589	UC-TM 6 CUS	Jelölő kapcsokhoz, megrendelhető: laponként, fehér, vevői igény szerinti feliratozás, Szerelési mód: Bepattintás a magas táblahoronyba, a következő kapocsszélességhez: 6,2 mm, Szövegmező mérete: 5,6 x 10,5 mm
0818153	UC-TMF 5	Jelölő kapcsokhoz, Szőnyeg, fehér, felirat nélkül, feliratozható a következőkkel: BLUEMARK CLED, Bluemark, Plotter, Szerelési mód: Bepattintás a lapos táblahoronyba, a következő kapocsszélességhez: 5,2 mm, Szövegmező mérete: 4,6 x 5,1 mm
0824638	UC-TMF 5 CUS	Jelölő kapcsokhoz, megrendelhető: laponként, fehér, vevői igény szerinti feliratozás, Szerelési mód: Bepattintás a lapos táblahoronyba, a következő kapocsszélességhez: 5,2 mm, Szövegmező mérete: 4,6 x 5,1 mm
0818140	UC-TMF 6	Jelölő kapcsokhoz, Szőnyeg, fehér, felirat nélkül, feliratozható a következőkkel: BLUEMARK CLED, Bluemark, Plotter, Szerelési mód: Bepattintás a lapos táblahoronyba, a következő kapocsszélességhez: 6,2 mm, Szövegmező mérete: 5,6 x 5,1 mm
0824646	UC-TMF 6 CUS	Jelölő kapcsokhoz, megrendelhető: laponként, fehér, vevői igény szerinti feliratozás, Szerelési mód: Bepattintás a lapos táblahoronyba, a következő kapocsszélességhez: 6,2 mm, Szövegmező mérete: 5,6 x 5,1 mm
0828734	UCT-TM 5	Jelölő kapcsokhoz, Szőnyeg, fehér, felirat nélkül, feliratozható a következőkkel: Thermomark C+, Thermomark C, BLUEMARK CLED, Bluemark, Szerelési mód: Bepattintás a magas táblahoronyba, a következő kapocsszélességhez: 5,2 mm, Szövegmező mérete: 4,6 x 10,5 mm
0829595	UCT-TM 5 CUS	Jelölő kapcsokhoz, megrendelhető: laponként, fehér, vevői igény szerinti feliratozás, Szerelési mód: Bepattintás a magas táblahoronyba, Szövegmező mérete: 4,6 x 10,5 mm
0828736	UCT-TM 6	Jelölő kapcsokhoz, Szőnyeg, fehér, felirat nélkül, feliratozható a következőkkel: Thermomark C+, Thermomark C, BLUEMARK CLED, Bluemark, Szerelési mód: Bepattintás a magas táblahoronyba, a következő kapocsszélességhez: 6,2 mm, Szövegmező mérete: 5,6 x 10,5 mm
0829602	UCT-TM 6 CUS	Jelölő kapcsokhoz, megrendelhető: laponként, fehér, vevői igény szerinti feliratozás, Szerelési mód: Bepattintás a magas táblahoronyba, a következő kapocsszélességhez: 6,2 mm, Szövegmező mérete: 5,6 x 10,5 mm
0828744	UCT-TMF 5	Jelölő kapcsokhoz, Szőnyeg, fehér, felirat nélkül, feliratozható a következőkkel: Thermomark C+, Thermomark C, BLUEMARK CLED, Bluemark, Szerelési mód: Bepattintás a lapos táblahoronyba, a következő kapocsszélességhez: 5,2 mm, Szövegmező mérete: 4,4 x 4,7 mm
0829658	UCT-TMF 5 CUS	Jelölő kapcsokhoz, megrendelhető: laponként, fehér, vevői igény szerinti feliratozás, Szerelési mód: Bepattintás a lapos táblahoronyba, a következő kapocsszélességhez: 5,2 mm, Szövegmező mérete: 4,4 x 4,7 mm

0828746	UCT-TMF 6	Jelölő kapcsokhoz, Szőnyeg, fehér, felirat nélkül, feliratozható a következőkkel: Thermomark C+, Thermomark C, BLUEMARK CLED, Bluemark, Szerelési mód: Bepattintás a lapos táblahoronyba, a következő kapocsszélességhez: 6,2 mm, Szövegmező mérete: 5,4 x 4,7 mm
0829665	UCT-TMF 6 CUS	Jelölő kapcsokhoz, megrendelhető: laponként, fehér, vevői igény szerinti feliratozás, Szerelési mód: Bepattintás a lapos táblahoronyba, a következő kapocsszélességhez: 6,2 mm, Szövegmező mérete: 5,4 x 4,7 mm
1050004	ZB 5 :UNBEDRUCKT	Jelölőcsík, Csík, fehér, felirat nélkül, feliratozható a következőkkel: Plotter, Szerelési mód: Bepattintás a magas táblahoronyba, a következő kapocsszélességhez: 5,2 mm, Szövegmező mérete: 5,1 x 10,5 mm
0824962	ZB 5 CUS	Jelölőcsík, megrendelhető: csíkonként, fehér, vevői igény szerinti feliratozás, Szerelési mód: Bepattintás a magas táblahoronyba, a következő kapocsszélességhez: 5,2 mm, Szövegmező mérete: 5,15 x 10,5 mm
0824992	ZB 6 CUS	Jelölőcsík, megrendelhető: csíkonként, fehér, vevői igény szerinti feliratozás, Szerelési mód: Bepattintás a magas táblahoronyba, a következő kapocsszélességhez: 6,2 mm, Szövegmező mérete: 6,15 x 10,5 mm
1051003	ZB 6:UNBEDRUCKT	Jelölőcsík, Csík, fehér, felirat nélkül, feliratozható a következőkkel: Plotter, Szerelési mód: Bepattintás a magas táblahoronyba, a következő kapocsszélességhez: 6,2 mm, Szövegmező mérete: 6,15 x 10,5 mm
0825025	ZBF 5 CUS	Jelölőcsík, lapos, megrendelhető: csíkonként, fehér, vevői igény szerinti feliratozás, Szerelési mód: Bepattintás a lapos táblahoronyba, a következő kapocsszélességhez: 5 mm, Szövegmező mérete: 5,15 x 5,15 mm
0808642	ZBF 5:UNBEDRUCKT	Jelölőcsík, lapos, Csík, fehér, felirat nélkül, feliratozható a következőkkel: Plotter, Szerelési mód: Bepattintás a lapos táblahoronyba, a következő kapocsszélességhez: 5 mm, Szövegmező mérete: 5,1 x 5,2 mm
0825027	ZBF 6 CUS	Jelölőcsík, lapos, megrendelhető: csíkonként, fehér, vevői igény szerinti feliratozás, Szerelési mód: Bepattintás a lapos táblahoronyba, a következő kapocsszélességhez: 6,2 mm, Szövegmező mérete: 5,15 x 6,15 mm
0808710	ZBF 6:UNBEDRUCKT	Jelölőcsík, lapos, Csík, fehér, felirat nélkül, feliratozható a következőkkel: Plotter, Szerelési mód: Bepattintás a lapos táblahoronyba, a következő kapocsszélességhez: 6,2 mm, Szövegmező mérete: 5,15 x 6,15 mm

Szoftver

5146040	CLIP-PROJECT ADVANCED	Többnyelvű szoftver a Phoenix Contact termékek kényelmes rendszertervezéséhez szabványos kalapsíneken és az emellett integrált TRABTECH-select szoftvermodullal a széleskörű túlfeszültség-védelmi koncepcióhoz.
---------	-----------------------	--

5146053	CLIP-PROJECT PROFESSIONAL	Többnyelvű szoftver kapocssor tervezéséhez. Egy jelölőmodul lehetővé teszi a jelölők és címkék professzionális feliratozását kapcsok, vezetékek és kábelek, valamint készülékek jelöléséhez. A kiegészítő integrált TRABTECH-select szoftvermodul átfogó túlfeszültség-védelmi koncepciók tervezésére szolgál.
dugasz/adapter		
3002885	ISH 4/0,5	Szigetelő hüvely, Szín: szürke
3002898	ISH 4/1,0	Szigetelő hüvely, Szín: fekete
szerelés		
3030721	ATP-ST 4	Csoportelválasztó lemez, Hossz: 61 mm, Szélesség: 2 mm, Magasság: 42 mm, Szín: szürke
3022218	CLIPFIX 35	gyorsszerelő végtartó, 35 mm-es NS 35/7,5 vagy NS 35/15 alapsínhez, ZB 8 és ZB 8/27 fogazott szalaggal, KLM 2 és KLM kapocsléc-jelölővel jelölhető, szélessége: 9,5 mm, színe: szürke
3022276	CLIPFIX 35-5	Gyorsszerelő végbak, NS 35/7,5 vagy NS 35/15 kalapsínhez, ZB 5 és ZBF 5 jelölőcsíkkal felszerelhető, KLM 2, KLM3 és KLM 3L kapocssor-jelölő, FBS...5, FBS...6, KSS 5, KSS 6 tárolásához, szélesség: 5,15 mm, színe: szürke
0800886	E/NS 35 N	végtartó, szélessége: 9,5 mm, színe: szürke
0801704	NS 35/ 7,5 AL UNPERF 2000MM	Kalapsín, nem lyukasztott, Szélesség: 35 mm, Magasság: 7,5 mm, Hossz: 2000 mm, Szín: ezüstsínű
1206560	NS 35/ 7,5 CAP	kalapsín lezárás, NS 35/7,5 kalapsínhez
0801762	NS 35/ 7,5 CU UNPERF 2000MM	kalaprofilos alapsín, anyaga: réz, perforálás nélkül, magassága 7,5 mm, szélessége 35 mm, hossza: 2 m
0801733	NS 35/ 7,5 PERF 2000MM	Kalapsín, anyaga horganyzott és vastag rétegben passzívált acél, lyukasztott, magassága 7,5 mm, szélessége 35 mm, hossza 2000 mm
0801681	NS 35/ 7,5 UNPERF 2000MM	kalaprofilos alapsín, anyaga: acél, perforálás nélkül, magassága 7,5 mm, szélessége 35 mm, hossza: 2 m
1204119	NS 35/ 7,5 WH PERF 2000MM	kalaprofil 35 mm (NS 35)
1204122	NS 35/ 7,5 WH UNPERF 2000MM	kalaprofil 35 mm (NS 35)
1206421	NS 35/ 7,5 ZN PERF 2000MM	kalaprofilos alapsín, anyaga: horganyzott, perforált, magassága 7,5 mm, szélessége 35 mm, hossza: 2 m
1206434	NS 35/ 7,5 ZN UNPERF 2000MM	kalaprofilos alapsín, anyaga: horganyzott, perforálás nélkül, magassága 7,5 mm, szélessége 35 mm, hossza: 2 m
1201756	NS 35/15 AL UNPERF 2000MM	Kalapsín, húzott profil, magas kivitel, nem lyukasztott, vastagsága 1,5 mm, anyaga alumínium, magassága 15 mm, szélessége 35 mm, hossza 2000 mm
1206573	NS 35/15 CAP	kalapsín lezárás, NS 35/15 kalapsínhez
1201895	NS 35/15 CU UNPERF 2000MM	kalaprofilos alapsín, anyaga: réz, perforálás nélkül, 1,5 mm vastag, magassága 15 mm, szélessége 15 mm, hossza: 2 m

1201730	NS 35/15 PERF 2000MM	Kalapsín, anyaga horganyzott és vastag rétegben passzívált acél, lyukasztott, magassága 15 mm, szélessége 35 mm, hossza 2000 mm
1201714	NS 35/15 UNPERF 2000MM	Kalapsínek, anyaga: acél, nem lyukasztott, magassága 15 mm, szélességes 35 mm, hossza: 2 m
0806602	NS 35/15 WH PERF 2000MM	kalaprofil 35 mm (NS 35)
1204135	NS 35/15 WH UNPERF 2000MM	kalaprofil 35 mm (NS 35)
1206599	NS 35/15 ZN PERF 2000MM	kalaprofilos alapsín, anyaga: horganyzott, perforált, magassága 15 mm, szélessége 35 mm, hossza: 2 m
1206586	NS 35/15 ZN UNPERF 2000MM	kalaprofilos alapsín, anyaga: horganyzott, perforálás nélkül, magassága 15 mm, szélessége 35 mm, hossza: 2 m
1201798	NS 35/15-2,3 UNPERF 2000MM	kalaprofilos alapsín, anyaga: acél, perforálás nélkül, 2,3 mm vastag, magassága 15 mm, szélessége 15 mm, hossza: 2 m
3004207	VS	Összekötő, Hossz: 1000 mm, Szín: szürke

szerszámok

1204517	SZF 1-0,6X3,5	Működtető szerszám, ST kapcsokhoz, hornyos csavarhúzóként is alkalmazható, mérete: 0,6 x 3,5 x 100mm, kétkomponensű markolat, csúszásmentes
---------	---------------	---

Általános

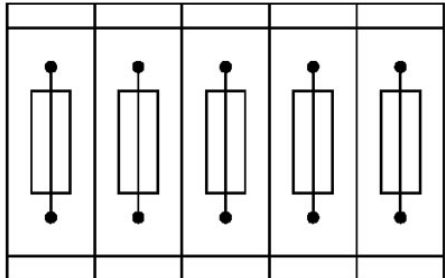
0828282	CARRIER-TM 300	Jelölő-hordozók, szürke, felirat nélkül, Szerelési mód: Bepattintás a lapos táblahoronyba, Szövegmező mérete: 10,5 x 300 mm
3032075	DMET 5X20	Átvezető fémrész egy 5 x 20 mm-es üvegcsöves biztosítékbetét formájában, biztosítás kapcsokban alkalmazható.

átkötések

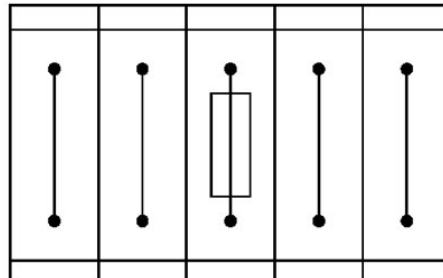
3030336	FBS 2-6	Dugaszolható híd, Pólusszám: 2, Szín: vörös
3030242	FBS 3-6	Dugaszolható híd, Pólusszám: 3, Szín: vörös
3030255	FBS 4-6	Dugaszolható híd, Pólusszám: 4, Szín: vörös
3030349	FBS 5-6	Dugaszolható híd, Pólusszám: 5, Szín: vörös
3030271	FBS 10-6	Dugaszolható híd, Pólusszám: 10, Szín: vörös
3030365	FBS 20-6	Dugaszolható híd, Pólusszám: 20, Szín: vörös
3214356	RB ST (2,5/4)-1,5/S	Szűkítő híd, Pólusszám: 2, Szín: vörös

Rajzok

Alkalmazási rajz

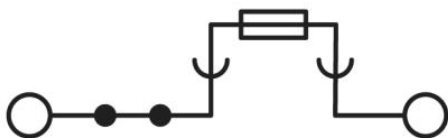


összekapcsolt biztosító kapcsok, a blokk 5 biztosító kapocsból áll



különálló biztosító kapcsok, a blokk egy biztosító kapocsból és 4 átmenő kapocsból áll

Kapcsolási rajz



Cím

Phoenix Contact Kft.
Gyár utca 2
2040 Budaörs, Hungary
Telefon +36-23/501-160
Fax +36-23/418-438
<http://www.phoenixcontact.hu>



Phoenix Contact Kft.
Muszaki módosítás fenntartva;