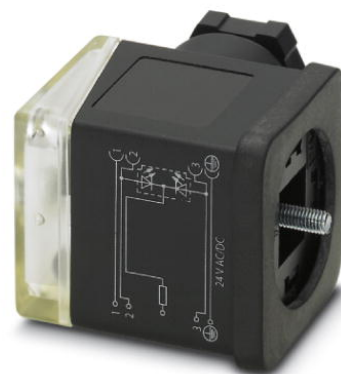


SACC-VB-5CON-M16/AD-2L 24V


Rendelési szám: 1457908



<http://eshop.phoenixcontact.hu/phoenix/treeViewClick.do?UID=1457908>

Szelepdugasz, 5 pólusú, A kialakítás nyomókapcsolókhöz, 2 LED, védőkapcsolás nélkül, csavaros csatlakozás, M16-os tömszelence

Kereskedelmi adat

EAN	 4 046356 630689
Csomag	1
Vámtarifa	85366990
Katalógusoldal információ	Oldal 29 (CAT-4-2013)

Termék jegyzetek

WEEE/RoHS-megfelelo: 2010.09.22



Az itt megadott adatok az online katalógusból származnak. Teljeskörű információkat és adatokat a felhasználói dokumentációknál találhat: <http://www.download.phoenixcontact.com>. Az internetes letöltésekhez eloször el kell fogadni az általános szerződési feltételeket.

Muszaki adatok

Általános adatok

Méretezési áram 40 °C-nál	1,5 A
Méretezési feszültség	24 V
Pólusszám	5
Átmeneti ellenállás	≤ 4 MΩ
Szigetelési ellenállás	> 2 GΩ
Környezeti hőmérséklet (üzemi)	-25 °C ... 60 °C (Szelepdugasz)

Általános jellemzők

Túlfeszültség kategória	II
Szennyeződési fok	3
Védettség	IP65
Meghúzási nyomaték	1,8 Nm ± 0,2 (Szorítócsavar) 0,4 Nm ± 0,4 (Központi csavar) 0,2 Nm ± 0,1 (Érintkezőcsavar)
A szelepdugasz érintkezőjének anyaga	CuZn
A szelepdugasz érintkezőfelületének anyaga	CuSn
Szelepdugasz tokozat anyaga	PA
Tömítés anyaga	NBR
Csatlakozási mód	Csavaros csatlakozás
Érkeresztmetszet	0,25 mm ² ... 1,5 mm ²
AWG vezeték-keresztmetszet	24 ... 16
Vezeték külső átmérője	6 mm ... 8 mm
Állapotjelzés	2 LED
Védőkapcsolás/-alkatrész	nem kapcsolt

Tanúsítványok



Tanúsítások

GOST

Igényelt tanúsítások:

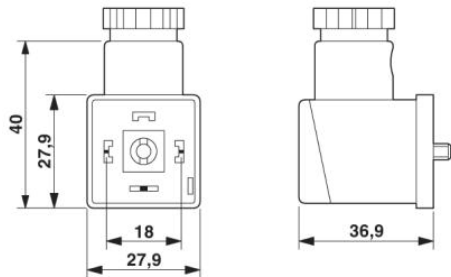
Ex tanúsítások:

Tartozékok

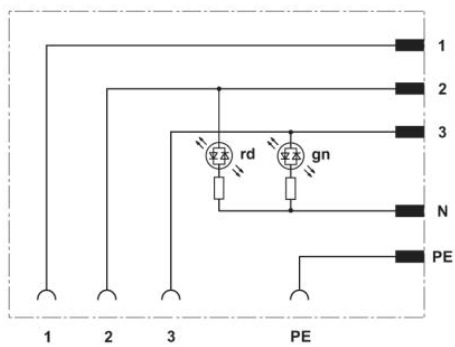
Termék	Típus leírás	Leírás
kábelek/vezetők		
1457403	SAC-5P-100,0-PUR/0,5	Kábelgyűrű, fekete PUR, 5 pólusú, az erek színei: fekete 1-4 / zöld-sárga, vezeték hossza: 100 m

Rajzok

Méretrajz



Kapcsolási rajz



Cím

Phoenix Contact Kft.
Gyár utca 2
2040 Budaörs, Hungary
Telefon +36-23/501-160
Fax +36-23/418-438
<http://www.phoenixcontact.hu>



Phoenix Contact Kft.
Muszaki módosítás fenntartva;