


**SACC-V-5CON-PG9/AD-2L 24V**

Rendelési szám: 1527948

<http://eshop.phoenixcontact.hu/phoenix/treeViewClick.do?UID=1527948>

Szelepdugasz, 5 pólusú, A kialakítás nyomókapcsolóhoz, 2 LED,  
védelmi kapcsolás nélkül, csavaros csatlakozással, Pg9 tömszelence

**Kereskedelmi adat**

EAN	 4 017918 980979
Csomag	1
Vámtarifa	85366990
Katalógusoldal információ	Oldal 110 (PC-2009)

**Termék jegyzetek**

WEEE/RoHS-megfelelo: 2006.02.21



Az itt megadott adatok az online katalógusból származnak. Teljeskörű információkat és adatokat a felhasználói dokumentációknál találhat: <http://www.download.phoenixcontact.com>. Az internetes letöltésekhez először el kell fogadni az általános szerződési feltételeket.

**Muszaki adatok****Általános adatok**

Méretezési áram 40 °C-nál	4 A
Méretezési feszültség	24 V
Pólusszám	5
Átmeneti ellenállás	≤ 15 mΩ
Szigetelési ellenállás	≥ 100 MΩ

Környezeti hőmérséklet (üzemi)	-25 °C ... 85 °C (Szelepdugasz)
<b>Általános jellemzők</b>	
Túlfeszültség kategória	II
Szennyeződési fok	3
Védettség	IP65
A szelepdugasz érintkezőjének anyaga	CuSn
A szelepdugasz érintkezőfelületének anyaga	Ni
Szelepdugasz érintkezőbetét anyaga	PA6
Szelepdugasz tokozat anyaga	PA6
Tömítés anyaga	NBR
Csatlakozási mód	Csavaros csatlakozás
Érkeresztmetszet	0,34 mm <sup>2</sup> ... 1,5 mm <sup>2</sup>
AWG vezeték-keresztmetszet	22 ... 16
Vezeték külső átmérője	6 mm ... 8 mm
Állapotjelzés	2 LED
Védőkapcsolás/-alkatrész	nem kapcsolt

## Tanúsítványok

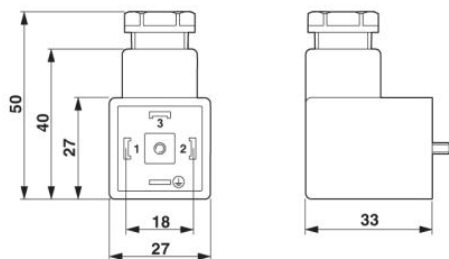
Tanúsítások

Igényelt tanúsítások:

Ex tanúsítások:

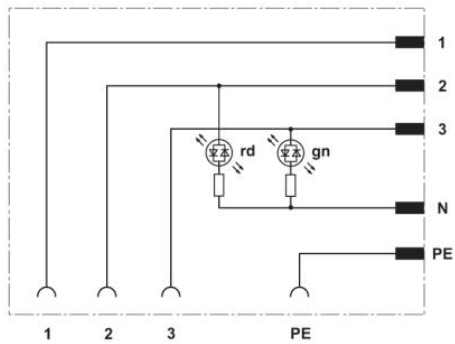
## Rajzok

Méreterajz



Kapcsolási rajz

---



**Cím**

Phoenix Contact Kft.  
Gyár utca 2  
2040 Budaörs, Hungary  
Telefon +36-23/501-160  
Fax +36-23/418-438  
<http://www.phoenixcontact.hu>



Phoenix Contact Kft.  
Muszaki módosítás fenntartva;