

SACC-E-FSB-5CON-M16/0,5 SCO


Rendelési szám: 1520000

<http://eshop.phoenixcontact.hu/phoenix/treeViewClick.do?UID=1520000>

Szenzor/aktor beépíthető aljzat, 5 pólusú, M12-SPEEDCON, B kódolású, fal előtti/csavaros szerelés M16 menettel, 0,5 m TPE érvezetékkel, 5x 0,34 mm²



Kereskedelmi adat

EAN	 4 046356 020091
Csomag	1
Vámtarifa	85444290
Katalógusoldal információ	Oldal 233 (CAT-2-2013)

Termék jegyzetek

WEEE/RoHS-megfelelo: 2005.12.20



Az itt megadott adatok az online katalógusból származnak. Teljeskörű információkat és adatokat a felhasználói dokumentációknál találhat: <http://www.download.phoenixcontact.com>. Az internetes letöltésekhez eloször el kell fogadni az általános szerződési feltételeket.

Muszaki adatok

Általános adatok

Méretezési áram 40 °C-nál	4 A
Méretezési feszültség	60 V
Pólusszám	5
Átmeneti ellenállás	≤ 3 mΩ
Szigetelési ellenállás	≥ 100 MΩ

Kábelhossz	0,5 m
Környezeti hőmérséklet (üzemi)	-25 °C ... 85 °C (dugasz/aljzat)

Általános jellemzők

Szabványok/előírások	M12-csatlakozó IEC 61076-2-101
Kódolás	B - inverz
Túlfeszültség kategória	II
Szennyeződési fok	3
Védettség	IP67
Érintkező anyaga	CuZn
Érintkezőfelület anyaga	Ni/Au
Érintkezőtartó anyaga	PA 66
Recézet anyaga	nikkelezett cink présöntvény
Tömítés anyaga	NBR
Szerelési mód	Fal előtti szerelés M16 x 1,5
Csatlakozási mód	Külön erek
Állapotjelzés	nincs

Vezeték paraméterek

Kábel típus	TPE sodrat
Érkeresztmetszet	0,34 mm ²
AWG jelvezeték	22
Jelvezeték vezetékfelépítése	7x 0,25 mm
Érátmérő a szigeteléssel együtt	1,2 mm ±0,07 mm
Szigetelés vastagsága	0,21 mm
Érszínek	fekete, barna, kék, fehér, szürke
Érszigetelés anyaga	TPE
Vezeték anyaga	ónozott Cu érvezeték
Szigetelési ellenállás	≥ 20 MΩ*km
Vezetékellenállás	≤ 57,6 mΩ/m
Vezeték néveleges feszültsége	300 V
Vezeték vizsgálófeszültsége	2000 V AC
Környezeti hőmérséklet (üzemi)	-25 °C ... 90 °C (kábel, fix kiépítéshez)

Tanúsítványok



Tanúsítások

GOST, UL Recognized

Igényelt tanúsítások:

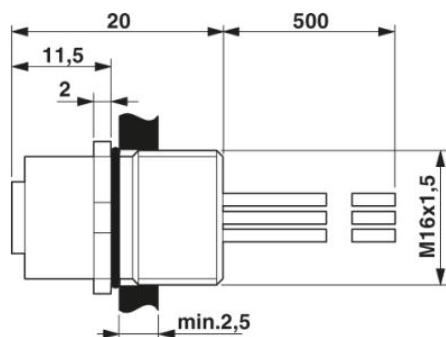
Ex tanúsítások:

Tartozékok

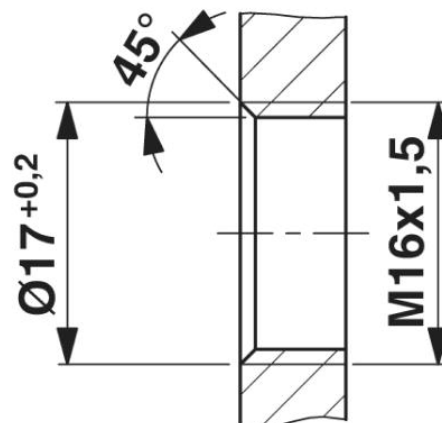
Termék	Típus leírás	Leírás
szerelés		
1504097	SACC-E-MU-M16	Lapos anya M16-os menettel

Rajzok

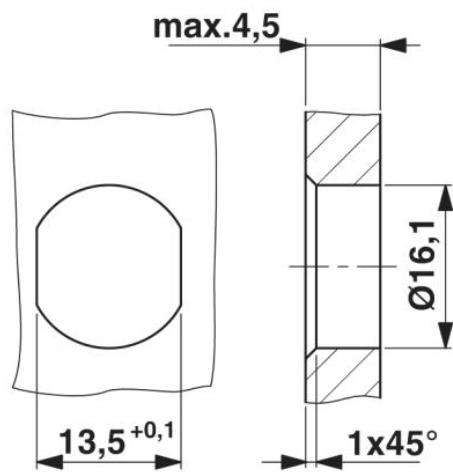
Méreterajz



M12 beépíthető csatlakozó

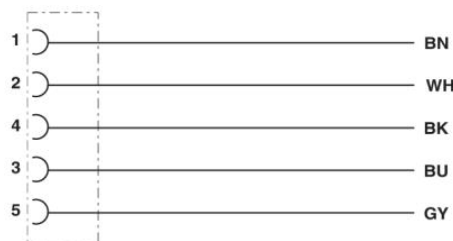


Készülékház kivágás az M16
rögzítőmenethez, szerelőfal menettel



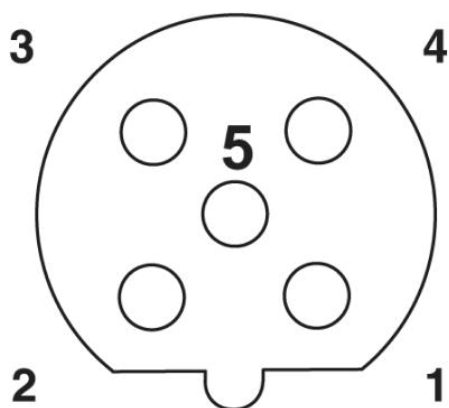
Készülékház kivágás M16 rögzítőmenethez, szerelőfal átmenő furattal (választhatóan elcsavarodást gátló kialakításban)

Kapcsolási rajz



Az M12 dugasz és az M12 aljzat lábkiosztása

Sematikus rajz



M12 aljzat tűkiosztása, 5 pólusú, "B" kódolás, aljzat felől nézve

Cím

Phoenix Contact Kft.
Gyár utca 2
2040 Budaörs, Hungary
Telefon +36-23/501-160
Fax +36-23/418-438
<http://www.phoenixcontact.hu>



Phoenix Contact Kft.
Muszaki módosítás fenntartva;