


## SACC-DSI-M 8MS-4CON-M 8/0,5

Rendelési szám: 1453481

<http://eshop.phoenixcontact.hu/phoenix/treeViewClick.do?UID=1453481>

Szenzor/aktor beépíthető dugasz, 4 pólusú, M8, fal előtti /csavaros szerelés M8 menettel, 0,5 m TPE érvezetékkel, 4 x 0,25 mm<sup>2</sup>

### Kereskedelmi adat

|                           |   |
|---------------------------|---|
| EAN                       | <br>4 046356 554374 |
| Csomag                    | 1   |
| Vámtarifa                 | 85444290  |
| Katalógusoldal információ | Oldal 227 (CAT-2-2013)  |

### Termék jegyzetek

WEEE/RoHS-megfelelo: 2009.12.16



Az itt megadott adatok az online katalógusból származnak. Teljeskörű információkat és adatokat a felhasználói dokumentációknál találhat: <http://www.download.phoenixcontact.com>. Az internetes letöltésekhez eloször el kell fogadni az általános szerződési feltételeket.

### Muszaki adatok

#### Általános adatok

|                           |          |
|---------------------------|----------|
| Méretezési áram 40 °C-nál | 4 A      |
| Méretezési feszültség     | 30 V     |
| Pólusszám                 | 4        |
| Átmeneti ellenállás       | ≤ 3 mΩ   |
| Szigetelési ellenállás    | ≥ 100 MΩ |
| Kábelhossz                | 0,5 m    |

|                                |                                  |
|--------------------------------|----------------------------------|
| Környezeti hőmérséklet (üzemi) | -25 °C ... 85 °C (dugasz/aljzat) |
|--------------------------------|----------------------------------|

#### Általános jellemzők

|                         |                               |
|-------------------------|-------------------------------|
| Szabványok/előírások    | M8 csatlakozó IEC 61076-2-104 |
| Kódolás                 | A - standard                  |
| Túlfeszültség kategória | II                            |
| Szennyeződési fok       | 3                             |
| Védettség               | IP67                          |
| Érintkező anyaga        | Cu-ötvény                     |
| Érintkezőfelület anyaga | Au                            |
| Érintkezőtartó anyaga   | PUR / PA 66                   |
| Recézet anyaga          | Nikkelezett sárgaréz          |
| Tömítés anyaga          | Viton                         |
| Szerelési mód           | Fal alatti szerelés M8 x 1    |
| Csatlakozási mód        | Külön erek                    |
| Állapotjelzés           | nincs                         |

#### Vezeték paraméterek

|                                 |   |
|---------------------------------|---|
| Kábeltípus                      | TPE sodrat                                |
| Érkeresztmetszet                | 0,25 mm <sup>2</sup>                      |
| AWG jelvezeték                  | 24  |
| Jelvezeték vezetékfelépítése    | 14x 0,15 mm                               |
| Érátmérő a szigeteléssel együtt | 1,15 mm ±0,07 mm                          |
| Szigetelés vastagsága           | 0,21 mm                                   |
| Érszínek                        | barna, fehér, kék, fekete                 |
| Érszigetelés anyaga             | TPE                                       |
| Vezeték anyaga                  | ónozott Cu érvezeték                      |
| Szigetelési ellenállás          | ≥ 20 MΩ*km                                |
| Vezetékellenállás               | ≥ 80 Ω/km                                 |
| Vezeték néveleges feszültsége   | 300 V                                     |
| Vezeték vizsgálófeszültsége     | 2000 V AC                                 |
| Környezeti hőmérséklet (üzemi)  | -25 °C ... 90 °C (kábel, fix kiépítéshez) |

#### Tanúsítványok



Tanúsítások

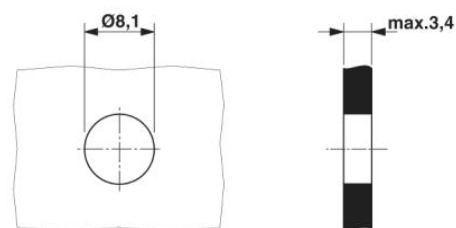
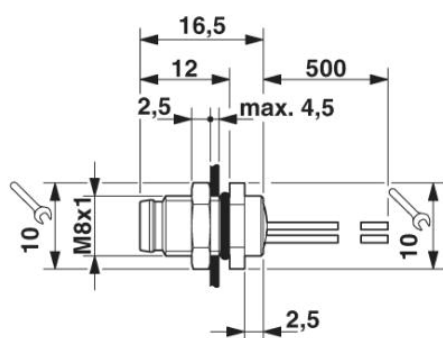
cULus Recognized

Igényelt tanúsítások:

Ex tanúsítások:

## Rajzok

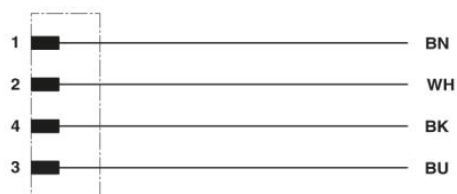
### Méretezrajz



M8-as beépíthető csatlakozó tokozatkivágása, dugasz, egyrészes

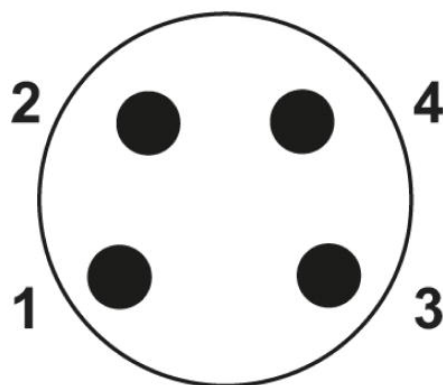
M8 beépíthető dugasz

### Kapcsolási rajz



Az M8 dugasz/aljzat érintkező kiosztása

### Sematikus rajz



M8 dugasz pólusábrája, 4 pólusú, dugaszoldali nézet

**Cím**

Phoenix Contact Kft.  
Gyár utca 2  
2040 Budaörs, Hungary  
Telefon +36-23/501-160  
Fax +36-23/418-438  
<http://www.phoenixcontact.hu>



Phoenix Contact Kft.  
Muszaki módosítás fenntartva;