

## SACB-8/ 8-L- 5,0PUR SCO P


Rendelési szám: 1452699

<http://eshop.phoenixcontact.hu/phoenix/treeViewClick.do?UID=1452699>

Sensor-/Aktor-doboz, Csatlakozási mód: M12-SPEEDCON aljzat  
Műanyag, A dugaszhelyek száma: 8, Pólusszám: 4, Csatlakozóhely  
kiosztás: egyes, Diagnosztikai- és állapotjelzés: van, pnp;  
Gerincvezeték-csatlakozás: Fix csatlakozás 180°, PUR/PVC,  
Vezeték hossz: 5 m, Árnyékoló: nincs



### Kereskedelmi adat

EAN	 4 046356 553988
Csomag	1
Vámtarifa	85444290
Katalógusoldal információ	Oldal 118 (CAT-4-2013)

### Termék jegyzetek

WEEE/RoHS-megfelelo: 2009.12.14



Az itt megadott adatok az online katalógusból származnak. Teljeskörű információkat és adatokat a felhasználói dokumentációknál találhat: <http://www.download.phoenixcontact.com>. Az internetes letöltésekhez először el kell fogadni az általános szerződési feltételeket.

### Muszaki adatok

#### Általános adatok

Méretezési feszültség	24 V DC
Üzemi feszültség legfeljebb $U_{max}$	30 V DC
Méretezési áram I/O jelenként	2 A
Áramterhelhetőség dugaszhelyenként	4 A

Méretezési áram összesen	12 A
Pólusszám	4
A dugaszhelyek száma	8
Védettség	IP65
	IP67
Környezeti hőmérséklet (üzemi)	-25 °C ... 80 °C
Szenzor / aktor csatlakozási mód	M12-SPEEDCON aljzat

#### Helyi diagnosztikai funkció

Helyi diagnosztika	Tápfeszültség LED zöld
	Diagnosztikai és állapotjelző I/O sárga LED

#### Gerinckábel csatlakozási adatai

Csatlakozási mód	Fix csatlakozás
Kábelhossz	5 m
Szenzor/aktor kábel dugaszolási helyének meghúzási nyomatéka	0,4 Nm
Zárócsavar meghúzási nyomatéka	0,4 Nm

#### Anyagadatok

Elektronikaház anyaga	PBT
Kiöntőmassza anyaga	PUR
Érintkező anyaga	Cu-ötvény
Érintkezőfelület anyaga	aranyozott
Érintkezőtartó anyaga	PA
Menetes hüvely anyaga	PBT
O-gyűrű anyaga	NBR

#### Csatlakozókiosztás

Dugaszhely/pólus = érszín vagy csatlakozás	1 / 4 (A) = WH
--	----------------

	2 / 4 (A) = GN
	3 / 4 (A) = YE
	4 / 4 (A) = GY
	5 / 4 (A) = PK
	6 / 4 (A) = RD
	7 / 4 (A) = BK
	8 / 4 (A) = VT
	1-8 / 1 (+ 24 V) = BN
	1-8 / 3 (0 V) = BU
	1-8 / 5 (PE) = GN/YE

#### Vezeték paraméterek

Kábeltípus	PUR/PVC fekete
Kábeltípus (rövid jele)	PUR
Kábel rövid jelölése	LiYY11Y-HF
UL AWM Style	20549
Érkeresztmetszet	8x 0,34 mm <sup>2</sup> (Jelvezeték) 3x 0,75 mm <sup>2</sup> (Energiavezetés)
AWG jelvezeték	22
AWG feszültségellátás	18
Jelvezeték vezetékfelépítése	19x 0,15 mm
Feszültségellátás vezetékfelépítése	42x 0,15 mm
Érátmérő a szigeteléssel együtt	1,3 mm ±0,1 mm (Jelvezeték) 1,8 mm ±0,1 mm (Energiavezetés)
Szigetelés vastagsága	≥ 0,15 mm (Belső köpeny) ≥ 0,38 mm (Külső köpeny)
Teljes sodratkozás	17 rétegekben sodorva
Külső köpeny, szín	fekete RAL 9005
Kábel külső átmérője, D	8,5 mm ± 0,2 mm
Hajlítási ciklusok száma	1500000
Hajlítási sugár	85 mm
Mozgatás útja	2 m
Mozgatási sebesség	2 m/s
Külső köpeny, anyaga	PUR
Belső köpeny anyaga	PVC
Érszigetelés anyaga	PVC

Vezeték anyaga	csupasz Cu érvezeték
Vezeték néveleges feszültsége	300 V
Vezeték vizsgálófeszültsége	2000 V
Különleges tulajdonságai	szilikonmentes
Tűzállóság	DIN EN 50265
Olajellenállóság	a DIN VDE 0472 szabvány 803. része szerint
Egyéb ellenállóság	savakkal, lúgokkal és oldószerekkel szemben ellenálló
Környezeti hőmérséklet (üzemi)	-40 °C ... 90 °C (kábel, fix kiépítéshez)
	-5 °C ... 80 °C (kábel, változtatható kiépítéshez)

### Tanúsítványok



Tanúsítások

cULus Recognized

Igényelt tanúsítások:

Ex tanúsítások:

### Tartozékok

Termék	Típus leírás	Leírás
<b>Jelölés</b>		
0804963	SS-ZB 17,5 WH	Mágneskapcsoló jelölőcsík, Csík, fehér, felirat nélkül, feliratozható a következőkkel: Plotter, Szerelési mód: Bepattintás a lapos táblahoronyba, Szövegmező mérete: 17,5 x 8 mm
0824468	SS-ZB 17,5 WH CUS	Mágneskapcsoló jelölőcsík, megrendelhető: csíkonként, fehér, vevői igény szerinti feliratozás, Szerelési mód: Bepattintás a lapos táblahoronyba, Szövegmező mérete: 17,5 x 8 mm
0804976	SS-ZB 17,5 YE	Mágneskapcsoló jelölőcsík, Csík, sárga, felirat nélkül, feliratozható a következőkkel: Plotter, Szerelési mód: Bepattintás a lapos táblahoronyba, Szövegmező mérete: 17,5 x 8 mm
0824469	SS-ZB 17,5 YE CUS	Mágneskapcsoló jelölőcsík, megrendelhető: csíkonként, sárga, vevői igény szerinti feliratozás, Szerelési mód: Bepattintás a lapos táblahoronyba, Szövegmező mérete: 17,5 x 8 mm

### Védelmi és záró elemek

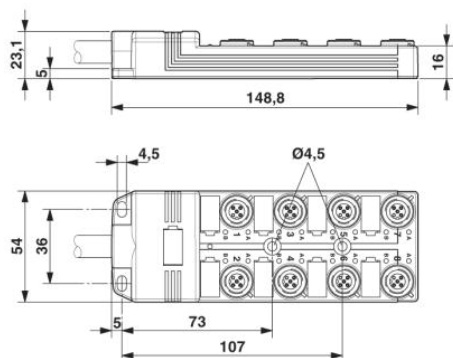
1553129	PROT-MS SCO	M12 zárócsavar SPEEDCON gyorsreteszeléssel a szenzor/aktor kábelek, dobozok és beépíthető csatlakozók nem használt M12 aljzataihoz
---------	-------------	--

### szerszámok

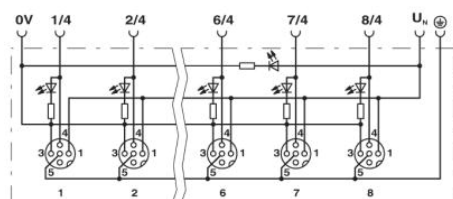
1208432	SAC BIT M12-D15	Dugaszbetét a M12 csatlakozóval és QUICKON gyorscsatlakozási technikás M12 csatlakozóval rendelkező szenzor-/aktorkábelek szereléséhez, 4 mm-es hatlapú csavarhúzóhoz
1208445	SACC BIT M12-D20	Dugaszbetét a szabadon konfekcionálható hosszanti rovátkás SACC M12 csatlakozók szereléséhez, kivéve a QUICKON gyorscsatlakozású M12 csatlakozókat, 4 mm-es hatlapú csavarhúzóhoz
1208429	TSD 04 SAC	Nyomatékkulcs, előre beállított 0,4 Nm nyomatékkal és 4 mm-es hatlapú behajtóval M12 csatlakozókhoz

### Rajzok

#### Méreteirajz

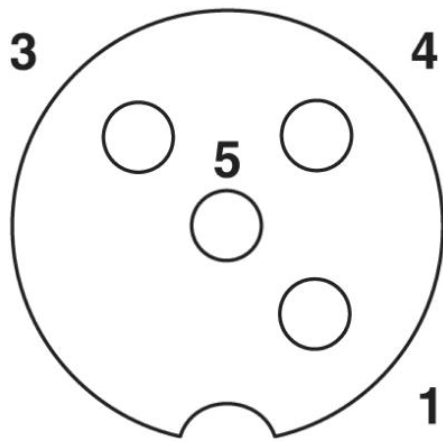


#### Kapcsolási rajz



Sematikus rajz

---



M12 dugaszhely, aljzat, 4 pólusú



PUR/PVC fekete [PUR]

**Cím**

Phoenix Contact Kft.  
Gyár utca 2  
2040 Budaörs, Hungary  
Telefon +36-23/501-160  
Fax +36-23/418-438  
<http://www.phoenixcontact.hu>



Phoenix Contact Kft.  
Muszaki módosítás fenntartva;