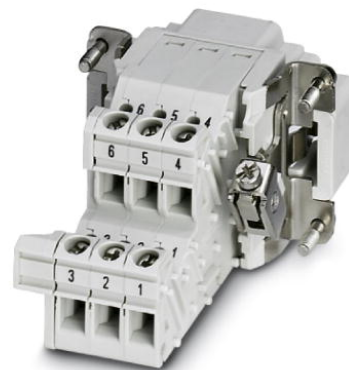



## HC-B 6-A-UT-PEL-M

Rendelési szám: 1648024

<http://eshop.phoenixcontact.hu/phoenix/treeViewClick.do?UID=1648024>

HEAVYCON kapcsoladapter, csapos betét, B6 sorozat, 6 pólusú, a kapcsolószekrény bal oldalához, csavaros csatlakozás

Kereskedelmi adat	
EAN	 4 017918 969622
Csomag	5
Vámtarifa	85366990
Katalógusoldal információ	Oldal 445 (CAT-4-2013)

**Termék jegyzetek**

WEEE/RoHS-megfelelo: 2008.01.01



Az itt megadott adatok az online katalógusból származnak. Teljeskörű információkat és adatokat a felhasználói dokumentációknál találhat: <http://www.download.phoenixcontact.com>. Az internetes letöltésekhez eloször el kell fogadni az általános szerződési feltételeket.

**Muszaki adatok****Villamos paraméterek**

Megjegyzés	HEAVYCON-ADVANCE falra szerelhető peremhez és B6 kialakítású HEAVYCON falra szerelhető tokozathoz A csatlakozók csak terhelés- és feszültségmentes állapotban működtethetők.
Pólusszám	6
Szabvány szerinti csatlakozás	IEC / EN
Méretezési feszültség (III/3)	500 V

Méretezési átütési szilárdság	6 kV
Méretezési áram	16 A

#### Mechanikai paraméterek

Kialakítás	B6
Csavarmenet	M3
Csatlakozástechnika	Csavaros csatlakozás
Meghúzási nyomaték	0,5 Nm ... 0,8 Nm
Az egyes erek csupaszolási hossza	12 mm
Csatlakozási keresztmetszet	0,5 mm <sup>2</sup> ... 2,5 mm <sup>2</sup>
AWG csatlakozási keresztmetszet	20 ... 14

#### Általános paraméterek

Érintkező anyaga	Rézötvözet
Érintkezőfelület anyaga	Ag
Érintkezőtartó anyaga	PA
Vízszintes furattávolság	44 mm
Magasság	71,6 mm
Szenyeződési fok	3
Túlfeszültség kategória	III
Éghetőségi osztály az UL 94 szerint	V0
Szabvány szerinti csatlakozás	IEC / EN
Környezeti hőmérséklet (üzemi)	-40 °C ... 125 °C
Szerelési utasítás	Kódolás CP-HC kódolóprofillal (1686478). HC-B6.../ HC-B10 ... 2 kódolóprofilhoz. HC-B16.../ HC-B24 ... 4 kódolóprofilhoz.
Szerelési útmutató	A csatlakozók csak terhelés- és feszültségmentes állapotban működtethetők.

#### Tanúsítványok



Tanúsítások

CSA, cULus Recognized

Igényelt tanúsítások:

Ex tanúsítások:

## Tartozékok

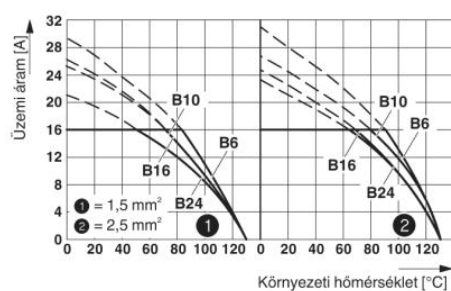
Termék	Típus leírás	Leírás
<b>dugasz/adapter</b>		
1686478	CP-HC	Kódolóprofil, csíkként 4 kódolóprofil, csomagolási egységenként 40 csík, kódolóvájatokba történő becsúztatásra
<b>szerelés</b>		
1775240	HC-KA-FE	Lábazatelem, az NS 32 kalapsínre, NS 35/7,5, vagy az NS 35/15 kalapsínre szereléshez, az alap- és az oldalelem közé dugaszolható
1660083	HC-VSH	Reteszelő csavaros hüvely, érintkezőbetétek és kalapsínre szerelhető kapocsadapterek fix összekötéséhez

## Általános

1644326	HC-B-3PE	PE többszöröző, 3 PE csatlakozáshoz, HC-B (a HC-B..E..ZZ kivételével) / HC-BB / HC-DD / HC-D40 / HC-D64 érintkezőbetétekhez
1604997	HC-B-PES	PE csavar, HC-B / HC-BB / HC-DD / HC-D40 / HC-D64 érintkezőbetétekhez
1772722	HC-CB	Kódolócsap, legfeljebb hat azonos pólusszámú dugasz tévesztésmentes csatlakoztatását teszi lehetővé
1676860	HC-CBU	Kódolóaljzat legfeljebb 16 dugasz kódolásához
1676857	HC-CST	Kódolótüske legfeljebb 16 dugasz kódolásához

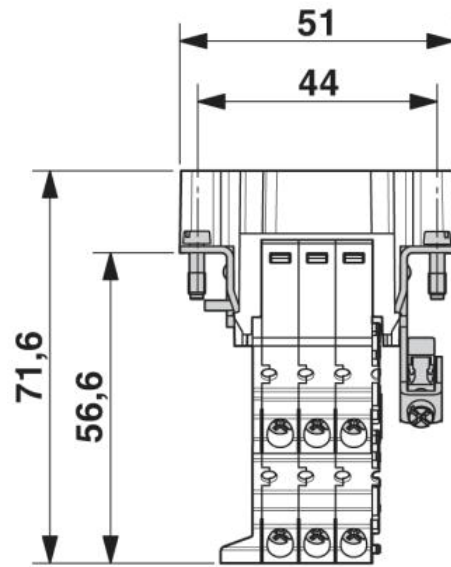
## Rajzok

### Diagram

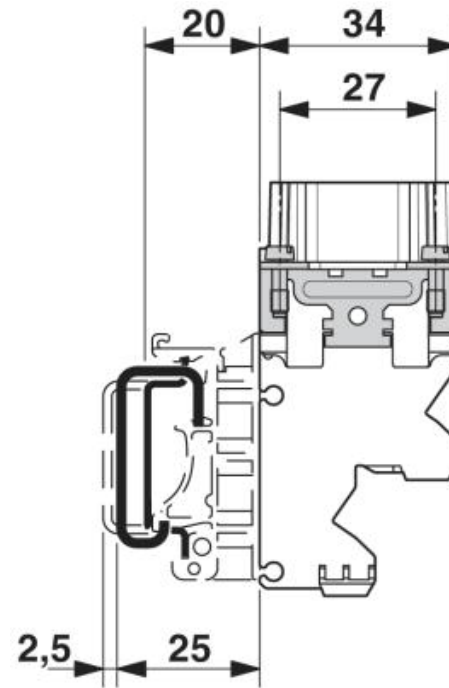


Derating-görbe

Méretrajz



Csatlakozóoldal



Oldalnézet

Cím

Phoenix Contact Kft.  
Gyár utca 2  
2040 Budaörs, Hungary  
Telefon +36-23/501-160  
Fax +36-23/418-438  
<http://www.phoenixcontact.hu>



Phoenix Contact Kft.  
Muszaki módosítás fenntartva;