


HC-CIF-B10-BFFD-FH-AL

Rendelési szám: 1404219

<http://eshop.phoenixcontact.hu/phoenix/treeViewClick.do?UID=1404219>

HEAVYCON dugaszszelők keret, az alsó rész keresztirányú reteszelőfülhöz, keresztirányú reteszelőfüllel vagy HC-CIF-..HFFD.. elemmel ellátott lengő tokozathoz, B10 felépítésű érintkezőbetétekhez

Kereskedelmi adat

EAN	 4 046356 681919
Csomag	1
Vámtarifa	85389099
Katalógusoldal információ	Oldal 617 (CAT-4-2013)

Termék jegyzetek

WEEE/RoHS-megfelelo: 2011.07.25



Az itt megadott adatok az online katalógusból származnak. Teljeskörű információkat és adatokat a felhasználói dokumentációknál találhat: <http://www.download.phoenixcontact.com>. Az internetes letöltésekhez eloször el kell fogadni az általános szerződési feltételeket.

Muszaki adatok

Általános adatok

Hossz	93,5 mm
Magasság	85 mm
Szélesség	56 mm
Anyag	Alumínium présöntvény, bevonat nélkül
Kialakítás	B10-hez:

Tanúsítványok

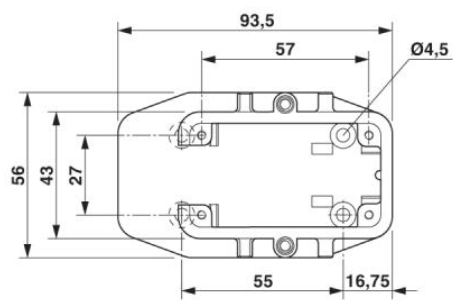
Tanúsítások

Igényelt tanúsítások:

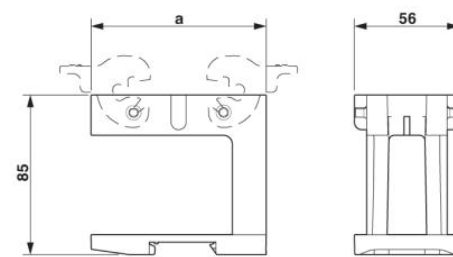
Ex tanúsítások:

Rajzok

Méretrajz



Felülnézeti méretrajz



Méretrajz, a = 93,5

Cím

Phoenix Contact Kft.
Gyár utca 2
2040 Budaörs, Hungary
Telefon +36-23/501-160
Fax +36-23/418-438
<http://www.phoenixcontact.hu>



Phoenix Contact Kft.
Muszaki módosítás fenntartva;