

SACB-4/ 4-L-C GG SCO


Rendelési szám: 1516726

<http://eshop.phoenixcontact.hu/phoenix/treeViewClick.do?UID=1516726>

Sensor-/Aktor-doboz alap készülékház, Csatlakozási mód: M12-SPEEDCON aljzat Fém, A dugaszhelyek száma: 4, Pólusszám: 4, Csatlakozóhely kiosztás: egyes, Diagnosztikai- és állapotjelzés: van, pnp; Gerincvezeték-csatlakozás: Dugaszolható csavaros csatlakozó, Árnyékoló: nincs



Kereskedelmi adat

EAN	 4 017918 967451
Csomag	1
Vámtarifa	85366990
Katalógusoldal információ	Oldal 121 (CAT-4-2013)

Termék jegyzetek

WEEE/RoHS-megfelelo: 2006.02.21



Az itt megadott adatok az online katalógusból származnak. Teljeskörű információkat és adatokat a felhasználói dokumentációknál találhat: <http://www.download.phoenixcontact.com>. Az internetes letöltésekhez először el kell fogadni az általános szerződési feltételeket.

Muszaki adatok

Általános adatok

Méretezési feszültség	24 V DC
Üzemi feszültség legfeljebb U_{max}	30 V DC
Méretezési áram I/O jelenként	2 A
Áramterhelhetőség dugaszhelyenként	4 A

Méretezési áram összesen	10 A
	2x 8 A (galvanikus leválasztás esetén)
Pólusszám	4
A dugaszhelyek száma	4
Védettség	IP65
	IP67
	IP69K
Éghetőségi osztály az UL 94 szerint	V0
Környezeti hőmérséklet (üzemi)	-30 °C ... 80 °C
Szenzor / aktor csatlakozási mód	M12-SPEEDCON aljzat

Helyi diagnosztikai funkció

Helyi diagnosztika	Tápfeszültség modulonként LED zöld
	Diagnosztikai és állapotjelző I/O sárga LED

Gerinckábel adatai / csatlakoztatási adatai

Csatlakozási mód	Dugaszolható csavaros csatlakozó
Szenzor/aktor kábel dugaszolási helyének meghúzási nyomatéka	0,4 Nm
Zárócsavar meghúzási nyomatéka	0,4 Nm

Anyagadatok

Elektronikaház anyaga	PBT
Kiöntőmassza anyaga	PUR
Érintkező anyaga	Cu-ötvény
Érintkezőfelület anyaga	aranyozott
Érintkezőtartó anyaga	PA
Gerincvezeték-oldali érintkező anyaga	Cu-ötvény
Gerincvezeték-oldali érintkezőfelület anyaga	aranyozott
Gerincvezeték-oldali érintkezőtartó anyaga	PA 66 V0
Menetes hüvely anyaga	Cink présöntvény
Menetes hüvely felületének anyaga	nikkelezett
O-gyűrű anyaga	NBR

Csatlakozókiosztás

Dugaszhely/pólus = érszín vagy csatlakozás	1 / 4 (A) = 1 / 4
--	-------------------

	2 / 4 (A) = 2 / 4
	3 / 4 (A) = 3 / 4
	4 / 4 (A) = 4 / 4
	1-4 / 1 (+ 24 V) = U _N
	1-4 / 3 (0 V) = 0 V
	1-4 / 5 (PE) = PE

Tanúsítványok



Tanúsítások

cULus Recognized

Igényelt tanúsítások:

Ex tanúsítások:

Tartozékok

Termék	Típus leírás	Leírás
Jelölés		
0804963	SS-ZB 17,5 WH	Mágneskapcsoló jelölőcsík, Csík, fehér, felirat nélkül, feliratozható a következőkkel: Plotter, Szerelési mód: Bepattintás a lapos táblahoronyba, Szövegmező mérete: 17,5 x 8 mm
Védelmi és záró elemek		
1553129	PROT-MS SCO	M12 zárócsavar SPEEDCON gyorsreteszeléssel a szenzor/aktor kábelek, dobozok és beépíthető csatlakozók nem használt M12 aljzataihoz
szerszámok		
1208432	SAC BIT M12-D15	Dugaszbetét a M12 csatlakozóval és QUICKON gyorscsatlakozási technikás M12 csatlakozóval rendelkező szenzor-/aktorkábelek szereléséhez, 4 mm-es hatlapú csavarhúzóhoz
1208445	SACC BIT M12-D20	Dugaszbetét a szabadon konfekcionálható hosszanti rovátkás SACC M12 csatlakozók szereléséhez, kivéve a QUICKON gyorscsatlakozású M12 csatlakozókat, 4 mm-es hatlapú csavarhúzóhoz
1206450	SZK PZ1 VDE	Csavarhúzó, PZ keresztornyos, VDE szigetelt, mérete: PZ 1 x 80 mm, kétkomponensű markolat, csúszásmentes

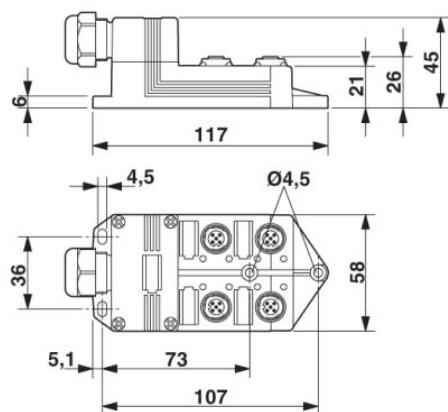
1208429	TSD 04 SAC	Nyomatékkulcs, előre beállított 0,4 Nm nyomatékkal és 4 mm-es hatlapú behajtóval M12 csatlakozókhoz
---------	------------	---

További termékek

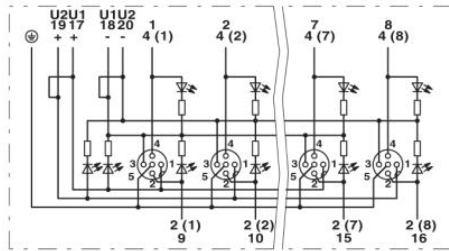
Termék	Típus leírás	Leírás
Csatlakozófedél		
1516658	SACB-C-H180 4- 4 SCO PUR/	Csatlakozófedél, alkalmazható a következőhöz: Szenzor/ aktor doboz, Csatlakozási mód: M12-SPEEDCON aljzat Fém, A dugaszhelyek száma: 4, Csatlakozóhely kiosztás: egyes, Diagnosztikai- és állapotjelzés: Nincs; Gerincvezeték-csatlakozás: Dugaszolható csavaros csatlakozó 180°, PUR/PVC, Vezeték hossz: 0,5 m ... 50 m, Árnyékoló: nincs
1516713	SACB-C-H180 8/16 SCO	Csatlakozófedél integrált csatlakozóval, M12 szenzor/ aktor dobozokhoz fém menettel és dugaszolható csavaros csatlakozással, 4, 6 vagy 8 dugaszhelyhez
1516353	SACB-C-H180-4/ 4- 5,0PUR SCO	Csatlakozófedél, alkalmazható a következőhöz: Szenzor/ aktor doboz, Csatlakozási mód: M12-SPEEDCON aljzat Fém, A dugaszhelyek száma: 4, Csatlakozóhely kiosztás: egyes, Diagnosztikai- és állapotjelzés: Nincs; Gerincvezeték-csatlakozás: Dugaszolható csavaros csatlakozó 180°, PUR/PVC, Vezeték hossz: 5 m, Árnyékoló: nincs
1516548	SACB-C-H180-4/ 4-10,0PUR SCO	Csatlakozófedél, alkalmazható a következőhöz: Szenzor/ aktor doboz, Csatlakozási mód: M12-SPEEDCON aljzat Fém, A dugaszhelyek száma: 4, Csatlakozóhely kiosztás: egyes, Diagnosztikai- és állapotjelzés: Nincs; Gerincvezeték-csatlakozás: Dugaszolható csavaros csatlakozó 180°, PUR/PVC, Vezeték hossz: 10 m, Árnyékoló: nincs

Rajzok

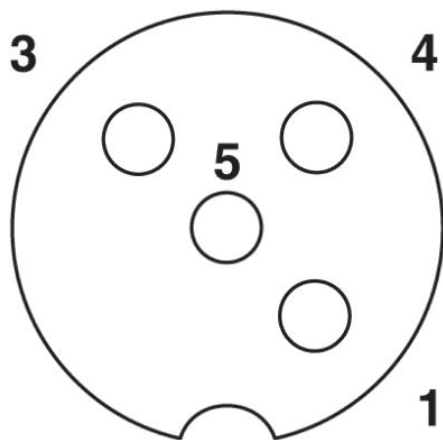
Méreterajz



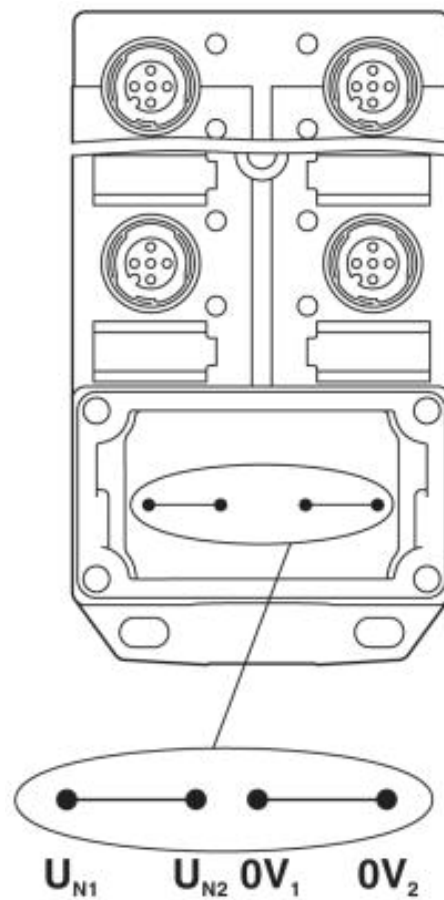
Kapcsolási rajz



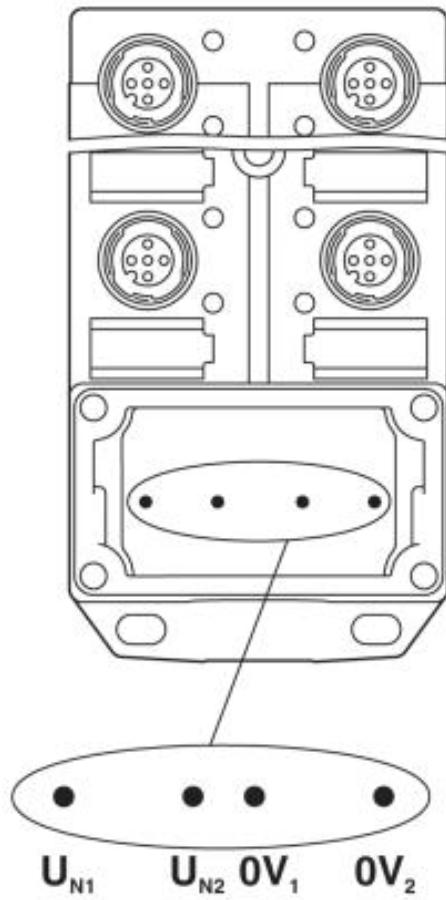
Sematikus rajz



M12 dugaszhely, aljzat, 4 pólusú



U_{N1} és U_{N2} potenciál áthidalva. Potenciál hozzárendelése: $U_{N1} = U_{N2} = 1, 2, 3, 4$ dugaszhelyek.



Potenciál leválasztva. Potenciál hozzárendelése: $U_{N1} = 1,3$ dugaszhelyek, és $U_{N2} = 2,4$ dugaszhelyek.

Cím

Phoenix Contact Kft.
Gyár utca 2
2040 Budaörs, Hungary
Telefon +36-23/501-160
Fax +36-23/418-438
<http://www.phoenixcontact.hu>



Phoenix Contact Kft.
Muszaki módosítás fenntartva;