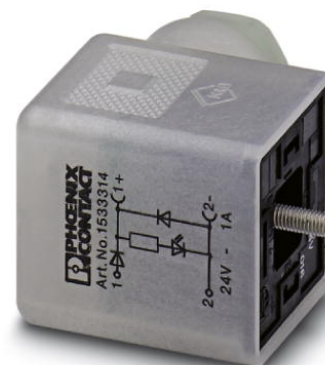



**SACC-V-3CON-PG9/A-PFL 12/24**

Rendelési szám: 1533314

<http://eshop.phoenixcontact.hu/phoenix/treeViewClick.do?UID=1533314>Szelepdugasz, 3 pólusú, A kialakítás, 1 LED, védelmi kapcsolással,  
csavaros csatlakozással, Pg9 tömszelencével**Kereskedelmi adat**

EAN	 4 046356 026000
Csomag	1
Vámtarifa	85366990
Katalógusoldal információ	Oldal 110 (PC-2009)

**Termék jegyzetek**

WEEE/RoHS-megfelelo: 2006.02.21



Az itt megadott adatok az online katalógusból származnak. Teljeskörű információkat és adatokat a felhasználói dokumentációknál találhat: <http://www.download.phoenixcontact.com>. Az internetes letöltésekhez először el kell fogadni az általános szerződési feltételeket.

**Muszaki adatok****Általános adatok**

Méretezési áram 40 °C-nál	2 A
Méretezési feszültség	24 V
Pólusszám	3
Átmeneti ellenállás	≤ 15 mΩ
Szigetelési ellenállás	> 100 MΩ
Környezeti hőmérséklet (üzemi)	-25 °C ... 85 °C (Szelepdugasz)

### Általános jellemzők

Túlfeszültség kategória	II
Szennyeződési fok	3
Védettség	IP65
A szelepdugasz érintkezőjének anyaga	CuSn
A szelepdugasz érintkezőfelületének anyaga	Ni
Szelepdugasz érintkezőbetét anyaga	PA6
Szelepdugasz tokozat anyaga	PA6
Tömítés anyaga	NBR
Csatlakozási mód	Csavaros csatlakozás
Érkeresztmetszet	0,34 mm <sup>2</sup> ... 1,5 mm <sup>2</sup>
AWG vezeték-keresztmetszet	22 ... 16
Vezeték külső átmérője	6 mm ... 8 mm
Állapotjelzés	1 LED
Védőkapcsolás/-alkatrész	üresjáratú dióda

### Tanúsítványok

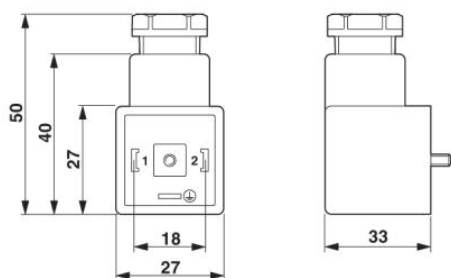
Tanúsítások

Igényelt tanúsítások:

Ex tanúsítások:

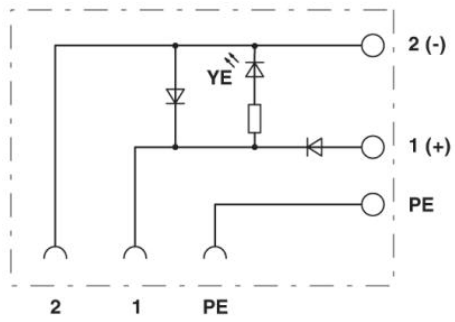
### Rajzok

Méreterajz



Kapcsolási rajz

---



**Cím**

Phoenix Contact Kft.  
Gyár utca 2  
2040 Budaörs, Hungary  
Telefon +36-23/501-160  
Fax +36-23/418-438  
<http://www.phoenixcontact.hu>



Phoenix Contact Kft.  
Muszaki módosítás fenntartva;