


SACB-8/16-L-M23 180

Rendelési szám: 1692721

<http://eshop.phoenixcontact.hu/phoenix/treeViewClick.do?UID=1692721>

Sensor-/Aktor-doboz, Csatlakozási mód: M12 aljzat Műanyag, A dugaszhelyek száma: 8, Pólusszám: 5, Csatlakozóhely kiosztás: kettős, Diagnosztikai- és állapotjelzés: van, pnp; Gerincvezeték-csatlakozás: M23-as dugaszolható csatlakozó 180°, Árnycoló: nincs

Kereskedelmi adat

EAN	 4 017918 177799
Csomag	1
Vámtarifa	85366990
Katalógusoldal információ	Oldal 114 (PC-2009)

Termék jegyzetek

WEEE/RoHS-megfelelo: 2006.01.31



Az itt megadott adatok az online katalógusból származnak. Teljeskörű információkat és adatokat a felhasználói dokumentációknál találhat: <http://www.download.phoenixcontact.com>. Az internetes letöltésekhez először el kell fogadni az általános szerződési feltételeket.

Muszaki adatok**Általános adatok**

Méretezési feszültség	24 V DC
Üzemi feszültség legfeljebb U_{max}	30 V DC
Méretezési áram I/O jelenként	2 A
Áramterhelhetőség dugaszhelyenként	4 A

Méretezési áram összesen	12 A
Pólusszám	5
A dugaszhelyek száma	8
Védettség	IP65
	IP67
Éghetőségi osztály az UL 94 szerint	V0
Környezeti hőmérséklet (üzemi)	-20 °C ... 75 °C
Szenzor / aktor csatlakozási mód	M12 aljzat
Helyi diagnosztikai funkció	
Helyi diagnosztika	Tápfeszültség LED zöld
	Diagnosztikai és állapotjelző I/O sárga LED
Gerinckábel adatai / csatlakoztatási adatai	
Csatlakozási mód	M23-as dugaszolható csatlakozó
Szenzor/aktor kábel dugaszolási helyének meghúzási nyomatéka	0,4 Nm
Zárócsavar meghúzási nyomatéka	0,4 Nm
Anyagadatok	
Elektronikaház anyaga	PA
Érintkező anyaga	CuSn
Érintkezőfelület anyaga	Ni/Au
Érintkezőtartó anyaga	PA
Gerincvezeték-oldali érintkező anyaga	Cu-ötvözet
Gerincvezeték-oldali érintkezőfelület anyaga	aranyozott
Gerincvezeték-oldali érintkezőtartó anyaga	PA
Menetes hüvely anyaga	Cink présöntvény
O-gyűrű anyaga	NBR
Csatlakozókiosztás	
Dugaszhely/pólus = érszín vagy csatlakozás	1 / 4 (A) = 15

	1 / 2 (B) = 7
	2 / 4 (A) = 5
	2 / 2 (B) = 4
	3 / 4 (A) = 16
	3 / 2 (B) = 8
	4 / 4 (A) = 3
	4 / 2 (B) = 14
	5 / 4 (A) = 17
	5 / 2 (B) = 9
	6 / 4 (A) = 2
	6 / 2 (B) = 13
	7 / 4 (A) = 11
	7 / 2 (B) = 10
	8 / 4 (A) = 1
	8 / 2 (B) = 18
	1-8 / 1 (+ 24 V) = 19
	1-8 / 3 (0 V) = 6
	1-8 / 5 (PE) = 12

Tanúsítványok



Tanúsítások

cULus Recognized, GOST

Igényelt tanúsítások:

Ex tanúsítások:

Tartozékok

Termék

Típus leírás

Leírás

Csatlakozóaljzat

1684056	RCK-TGUM/BL16+3/ 5,0PUR-U	Csatlakozóaljzat, Pólusszám: 19, Diagnosztikai- és állapotjelzés: Nincs; Gerincvezeték-csatlakozás: M23 csatlakozóaljzat, Vezeték hossz: 5 m, Árnyékoló: nincs
---------	---------------------------	--

1684069	RCK-TGUM/BL16+3/10,0PUR-U	Csatlakozóaljzat, Pólusszám: 19, Diagnosztikai- és állapotjelzés: Nincs; Gerincvezeték-csatlakozás: M23 csatlakozóaljzat, Vezeték hossz: 10 m, Árnyékoló: nincs
1684072	RCK-TWUM/BL16+3/ 5,0PUR-U	Csatlakozóaljzat, Pólusszám: 19, Diagnosztikai- és állapotjelzés: Nincs; Gerincvezeték-csatlakozás: M23 csatlakozóaljzat, Vezeték hossz: 5 m, Árnyékoló: nincs
1684085	RCK-TWUM/BL16+3/10,0PUR-U	Csatlakozóaljzat, Pólusszám: 19, Diagnosztikai- és állapotjelzés: Nincs; Gerincvezeték-csatlakozás: M23 csatlakozóaljzat, Vezeték hossz: 10 m, Árnyékoló: nincs
1000042	V-RC/TGUM 13/KVD 13/LBL 16+3	M23 csatlakozóaljzat, 19 pólusú, egyenes, szabadon konfigurálható, forrasztott csatlakozással, 10 mm ... 14 mm külső vezetékátmérőhöz
1000044	V-RC/TWUM 13/KVD 13/LBL 16+3	M23 csatlakozóaljzat, 19 pólusú, döntött, szabadon konfigurálható, forrasztott csatlakozással, 10 mm ... 14 mm külső vezeték-keresztmetszethez

Jelölés

2809128	ZBN 18:UNBEDRUCKT	Jelölőcsík, Csík, fehér, felirat nélkül, feliratozható a következőkkel: Plotter, Szerelési mód: Bepattintás a magas táblahoronyba, a következő kapocsszélességhez: 18 mm, Szövegmező mérete: 18 x 5 mm
---------	-------------------	--

Védelmi és záró elemek

1680539	PROT-M12	M12 védősapka a szenzor/aktor kábelek, dobozok és beépíthető csatlakozók üres M12 aljzataihoz
---------	----------	---

Zárósapka

1685013	KSK 1	Műanyag zárósapka, nem használt M23 dugaszokhoz
1665897	MSK 1	M23 fém zárósapka, nem használt M23 dugaszokhoz, acélsodrony nélkül
1665907	MSK 2	M23 fém zárósapka, nem használt M23 dugaszokhoz, acélsodronnyal

szerszámok

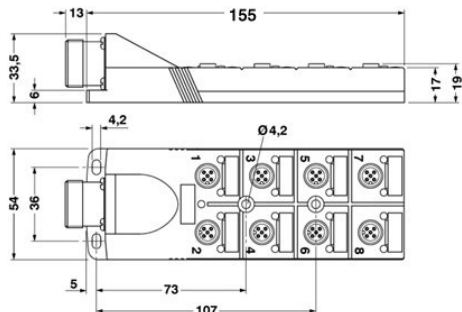
1208432	SAC BIT M12-D15	Dugaszbetét a M12 csatlakozóval és QUICKON gyorscsatlakozási technikás M12 csatlakozóval rendelkező szenzor-/aktorkábelek szereléséhez, 4 mm-es hatlapú csavarhúzóhoz
1208445	SACC BIT M12-D20	Dugaszbetét a szabadon konfekcionálható hosszanti rovátkás SACC M12 csatlakozók szereléséhez, kivéve a QUICKON gyorscsatlakozású M12 csatlakozókat, 4 mm-es hatlapú csavarhúzóhoz
1208429	TSD 04 SAC	Nyomatékkulcs, előre beállított 0,4 Nm nyomatékkal és 4 mm-es hatlapú behajtóval M12 csatlakozókhoz

Általános

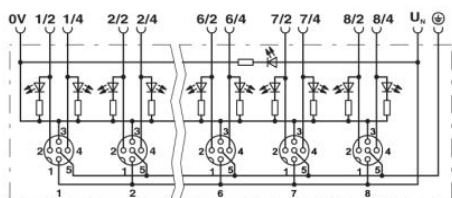
1665062	PLUSCON-RCS	Speciális csőkulcs, segédszerszám a konfekcionálható M23 csatlakozóházak szereléséhez, toldó és lengő tokozatokhoz
---------	-------------	--

Rajzok

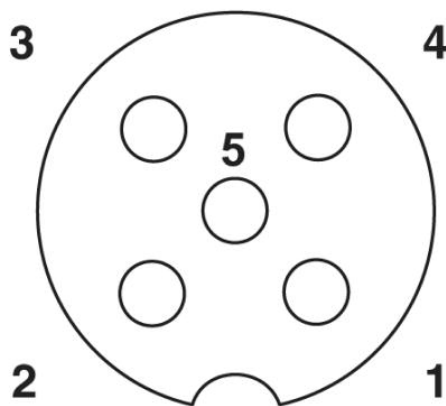
Méretrajz



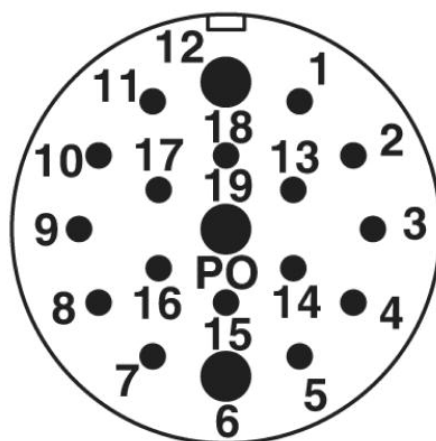
Kapcsolási rajz



Sematikus rajz



M12 dugaszhely, aljzat, 5 pólusú



M23 dugaszolható csatlakozás dugasz, 19 pólusú

Cím

Phoenix Contact Kft.
Gyár utca 2
2040 Budaörs, Hungary
Telefon +36-23/501-160
Fax +36-23/418-438
<http://www.phoenixcontact.hu>



Phoenix Contact Kft.
Muszaki módosítás fenntartva;